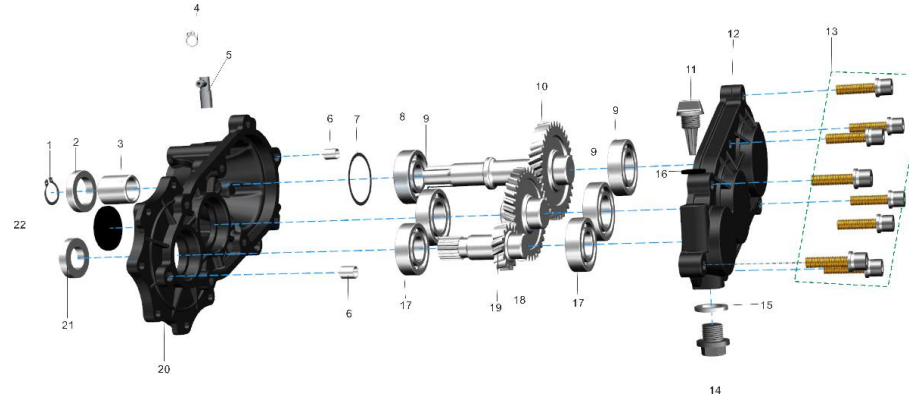








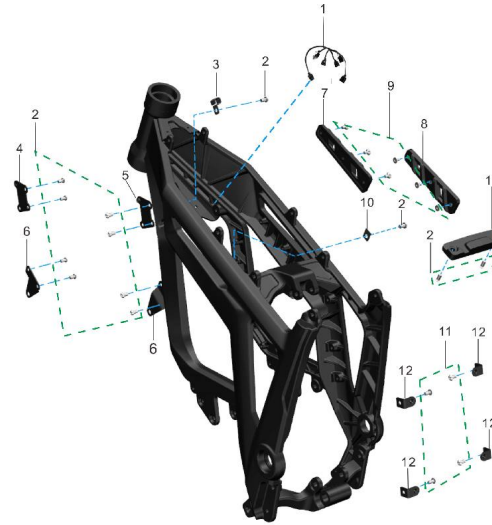
FIGURE-04 ■ GEARBOX ASSY. ■



Item	Ref. No.	Description (CN)	Description (EN)	Torque	Unit	Qty
4_1	10790-56C00-000	■■■■■GB/T894.1 φ20	Circlip GB/T894.1 φ20		Pcs	1
4_2	12653-56000-000	■■■■■■■■■■(25*40*7)	Gasket (25*40*7)		Pcs	1
4_3	22075-56C00-000	■■■	Liner		Pcs	1
4_4	22082-56000-000	■■■■	Gas Vent Valve		Pcs	1
4_5	22083-56000-000	■■■■■	Clip		Pcs	1
4_6	22061-56000-000	■■■■	Hollow Pin		Pcs	2
4_7	22076-56000-000	■■■■■	Washer		Pcs	1
4_8	13227-56C00-000	■■■■■■6204■20*47*14■■■■■■	Bearing 6204 (20*47*14)		Pcs	1
4_9	13224-56000-000	■■■■■■6005■25*47*12■	Bearing 6005 (25*47*12)		Pcs	4
2024.10.9■■■		4_10	22050-56C00-000	■■■■■	Power Output Shaft Gear	
4_11	22074-56000-000	■■■	Oil Rule		Pcs	1
4_12	22020-56000-000	■■■■	Gearbox R. Cover		Pcs	1
4_13	10377-56000-000	■■■■■■■■■GB70.1(M8*35)	Bolt GB70.1 (M8*35)		Pcs	8
10724-56000-000	■■■■GB/97.1(M8)	Washer GB/97.1(M8)		Pcs	8	
10704-56000-000	■■■■GB/93.(M8)	Spring Washer GB/93. (M8)		Pcs	8	
4_14	22073-56000-000	■■■■■■■	Oil Drain Bolt Assy.		Pcs	1
4_15	10741-56000-000	■■■■GB/97.1(M16)	Washer GB/97.1(M16)		Pcs	1
4_16	12551-56000-000	O■■■■■3452.1(13.2*2.65)	O-Ring Gasket 3452.1(13.2*2.65)		Pcs	1
4_17	13223-56000-000	■■■■■■6004■20*42*12■	Bearing 6004 (20*42*12)		Pcs	2
4_18	22040-56000-000	■■■■■	Power Mid. Transmission Shaft Gear		Pcs	1
4_19	22030-56000-000	■■■■■	Power Input Shaft Gear		Pcs	1
2024.10.9■■■		4_20	22010-56C00-000	■■■■	Gearbox L. Cover	

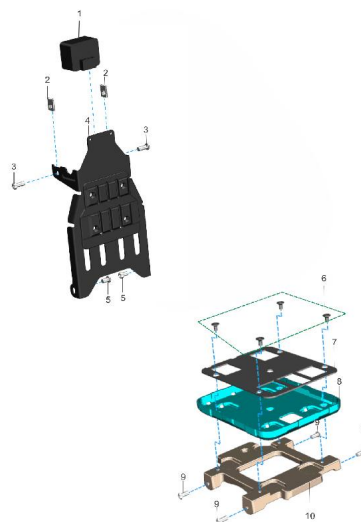
Item	Ref. No.	Description (CN)	Description (EN)	Torque	Unit	Qty
4_21	12652-56000-000	■■■■■■■■■■(20*35*7■	Gasket ■20*35*7■		Pcs	1
4_22	22084-56000-000	■■■	Anti-Dust Cap		Pcs	1
4_23	22000-56C00-000	■■■TL55000YS	Gearbox Assy TL55000.		Set	1
4_24	22086-56000-000	■■■	Gearbox tube clip		Set	1
4_25	22087-56000-000	■■■	Tarpaulin/Waterproof Cap		Set	1

FIGURE-05(FRAME ASSY.■)



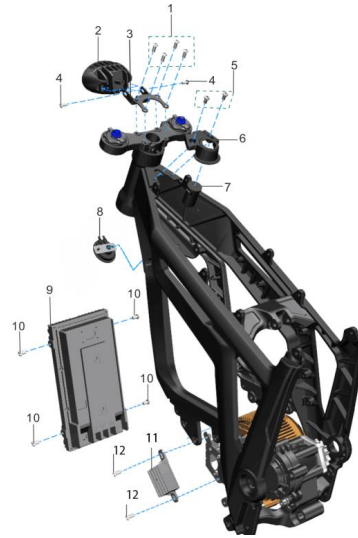
Item	Ref. No.	Description (CN)	Description (EN)	Torque	Unit	Qty
5-1	50010-56C01-000	■■■■TL5500YS/■■■■	Harness Assy.		Pcs	1
5-2	10438-56000-000	■■■■■■■■■■GB/T70.2■M6*10)	Screw GB/T70.2 (M6*10)	10-12N.m	Pcs	1
12.9		5-3	12580-54000-000	■■■■R■Φ6■	Clip Φ6	
5-4	43842-56000-000	■■■■■■■■(TL3000YS)	Controller Upper Left Holder		Pcs	1
5-5	43843-56000-000	■■■■■■■■(TL3000YS)	Controller Upper Right Holder		Pcs	1
5-6	43845-56000-000	■■■■■■■■(TL3000YS)	Controller Lower Holder		Pcs	2
5-7	12122-56000-000	■■■■■■■■(TL3000YS)	Left Battery Pack Holder Rubber Cushion		Pcs	1
5-8	12123-56000-000	■■■■■■■■(TL3000YS)	Right Battery Pack Holder Rubber Cushion		Pcs	1
5-9	10471-56000-000	■■■■■■■■GB/T70.3-2000(M5*10)	Scew GB/T70.3-2000(M5*10)	5-7N.m	Pcs	6
5-10	43354-56000-000	■■■■■■■■(TL3000YS/■■■■/φ7■■■■/22*14*1)	Harness Assy. Fixing Plate		Pcs	1
12.2		5-11	10438-56000-000	■■■■■■■■■■GB/T70.2■M5*10)	Screw GB/T 70.2■M5*10 )	5-7N.m
5-12	43411-56000-000	■■■■■■■■■■(TL3000YS)	Battery Pack Rear Fender Holder		Pcs	4
5-13	12124-56000-000	■■■■■■■■	Rear Battery Pack Holder Cushion		Pcs	·1
5-14	02191-00010-000	■■■■■5A)	Fuse(5A)		Pcs	4

FIGURE-06 ■ BATTERY PACK HOLDER ■



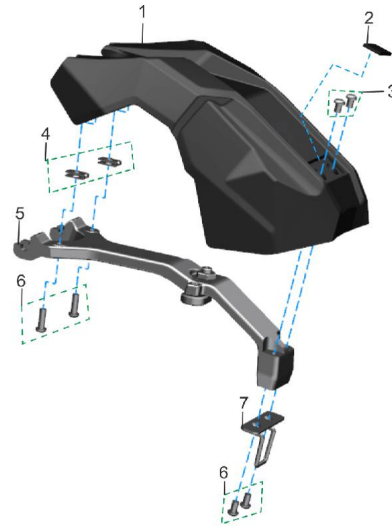
Item	Ref. No.	Description (CN)	Description (EN)	Torque	Unit	Qty
6-1	50170-56000-000	■ ■ ■ ■ ■ (TL3000YS)	Tip-Over Sensor		Pcs	1
6-2	10796-56000-000	■ ■ ■ ■ (M6)	Clamp Plate (M6)		Pcs	2
6-3	10441-56000-000	■ ■ ■ ■ ■ ■ ■ ■ GB/T70.2 ■ M6*16)	Screw GB/T70.2 ■ M6*16)	10-12N.m	Pcs	2
6-4	43091-56C0Z-000	■ ■ ■ ■ ■ ■ ■ ■	Battery Pack Holder Front Fender		Pcs	1
6-5	10438-56000-000	■ ■ ■ ■ ■ ■ ■ ■ GB/T70.2 ■ M6*10)	Screw GB/T70.2 ■ M6*10)	10-12N.m	Pcs	2
6-6	10471-56000-000	■ ■ ■ ■ ■ ■ ■ ■ GB/T70.3-2000 ■ M5*10)	Screw GB/T70.3-2000 ■ M5*10)	5-7N.m	Pcs	4
6-7	12291-56000-000	■ ■ ■ ■ ■ ■ ■ ■	Battery Pack Bottom Support Silica Gel Mat		Pcs	1
6-8	42092-56001-000	■ ■ ■ ■ ■ (■ ■ ■)	Battery Pack Bottom Plastic Support		Pcs	1
6-9	10440-56000-000	■ ■ ■ ■ ■ ■ ■ ■ GB/T70.2 ■ M6*14)	Screw GB/T70.2 ■ M6*14)	10-12N.m	Pcs	4
6-10	43071-56C00-000	■ ■ ■ ■ ■ (TL5500YS)	Battery Pack Holder		Pcs	1
6-11	50020-56C00-000	■ ■ ■ ■ ■ ■ ■ ■ (TL5500YS/FLV8010L-01601 ■ ■ ■ 6AWG ■ ■ ■)	Battery Pack Discharge Cable		Pcs	1

FIGURE-7 ■ ELECTRICAL PARTS ■



Item	Ref. No.	Description (CN)	Description (EN)	Torque	Unit	Qty
7-1	10440-56000-000	■■■■■■■■■■GB/T70.2■M6*14)	Screw GB/T70.2■M6*14)	10-12N.m	Pcs	4
7-2	51010-56A00-000	■■■■	Headlight		Pcs	1
7-3	43021-56000-000	■■■■■	Headlight Holder		Pcs	1
7-4	10561-56000-000	■■■■■■■■■■DIN912(M5*12)	Screw DIN912(M5*12)	10-12N.m	Pcs	2
7-5	10428-56000-000	■■■■■■■■■■GB/T70.2■M5*10■	Screw GB/T70.2■M5*10■	5-7N.m	Pcs	2
7-6	32841-56002-000	■■■■■■■(■■■■■	Key Switch Decoration Cover (Plastic)		Pcs	1
7-7	50400-56000-000	■■■(■■■)	Key Switch (Two locks)		Pcs	1
7-8	50070-5600Z-000	■■■■■	Horn		Pcs	1
249		7-9	24000-56C00-000	■■■■TL5500YS/7 2V5.5KW ZWK0720150A	Controller 72V5.5KW ZWK072015 0A	
7-10	10438-56000-000	■■■■■■■■■■GB/T70.2■M6*10)	Screw GB/T70.2■M6*10■	10-12N.m	Pcs	4
2024.12.19			10723-56000-000	■■■■		
7-11	50030-54001-000	■■■■	DC Converter		Pcs	1
7-12	10438-56000-000	■■■■■■■■■■GB/T70.2■M6*10)	Screw GB/T70.2■M6*10■	10-12N.m	Pcs	2

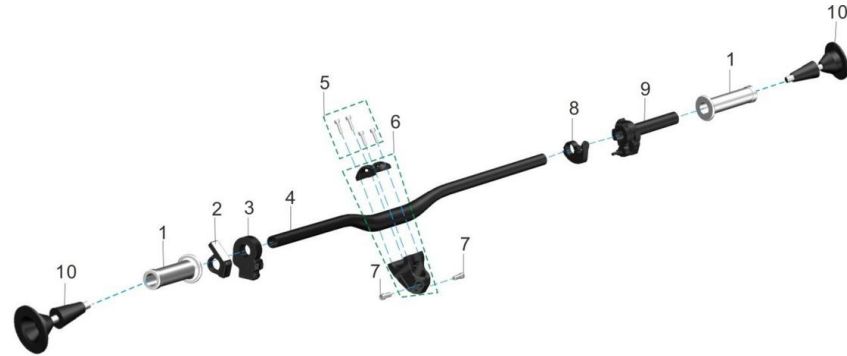
FIGURE-08 ■ Battery Fixing Device ■



Item	Ref. No.	Description (CN)	Description (EN)	Torque	Unit	Qty
8-1	32871-56C00-000	■■■■■(TL5500YS)	Battery Pack Cover		Pcs	1
8-2	34501-56A00-000	■■■■■■■■■	Battery Pack Cover Label		Pcs	1
8-3	10437-56000-000	■■■■■■■■■GB/T 70.2 ■M6*8 ■	Bolt GB/T 70.2 ■M6*8 ■	10-12N.m	Pcs	2
8-4	10796-56000-000	■■■■(M6)	Clamp Plate (M6)		Pcs	2
8-5	43081-56C0Z-000	■■■■■■■■■(TL5500YS)	Battery Pack Upper Holder Assy.		Pcs	1
8-6	10442-56000-000	■■■■■■■■■GB/T 70.2 ■M6*20 ■	Bolt GB/T 70.2 ■M6*20 ■	10-12N.m	Pcs	4
8-7	43782-56000-000	■■■■■■■■■	Battery Pack Cover Lock Holder		Pcs	1



FIGURE-10 ■ Handlebar Assy. ■



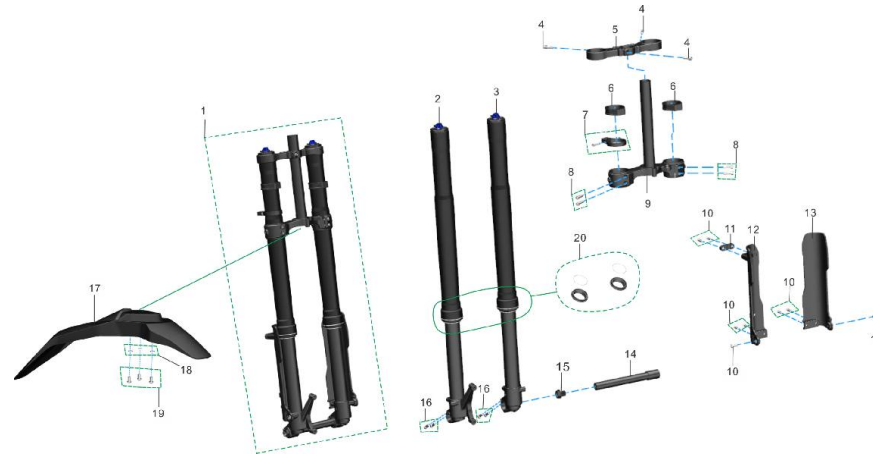
Item	Ref. No.	Description (CN)	Description (EN)	Torque	Unit	Qty
10-1	35250-56000-000	■■■	L.&R.Handlebar; Grip		Pcs	2
10-2	50300-56C00-000	■■■■■■■	Dash		Pcs	1
10-3	50391-56C00-000	■■■■■■■■■■■	Combination switch 2 in 1		Pcs	1
10-4	35200-56A00-000	■■■■■■■■■■■■■	Handlebar		Pcs	1
10-5	10366-56000-000	■■■■■■■■■■■GB/T 70.1 M6×20	Bolt GB/T70.1 (M6*20)	10-12N.m	Pcs	4
10-6	35230-56000-000	■■■	Stem		Pcs	1
10-7	10585-56000-000	■■■■■■■■■■■DIN912M8×23	Bolt DIN912M8×23	15N.m	Pcs	2
10-8	50078-56C00-000	■■■■■■■■■■■■■	Regen Switch		Pcs	1
10-9	50180-5601B-000	■■■■■(■■■■■)	Throttle(With package)		Pcs	1
50180-56010-000	■■■■■	Throttle		Pcs	1	
10-10	35220-56000-000	■■■■■■■25.7x30	Handlebar Stopper 25.7x30		Pcs	2

FIGURE-11 ■Fr. Fork■



Item	Ref. No.	Description (CN)	Description (EN)	Torque	Unit	Qty
11-1	40500-56000-000	■■■■■	Fr. Fork Locker	10-12N.m	Pcs	1
11-2	13512-56000-000	■■■■■■φ63*2.5	Anti-Dust Cap φ63*2.5		Pcs	1
11-3	13553-56000-000	■■φ34*φ28.5*7	Split Snap Ringφ34*φ28.5*7		Pcs	1
11-4	13213-56000-000	■■■■■(32906)	Lower Headset Assy.(32906)		Pcs	2
11-5	13555-56000-000	■■■■■■φ46*30	Lower Headset Washer φ46*30		Pcs	2
11-6	43535-56000-000	■■■■■■■■φ42*φ30*0.5■	Head Tube Spacer■■φ42*φ30*0.5■		Pcs	2

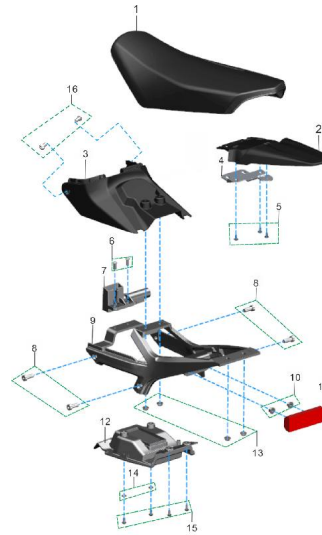
FIGURE-12 Fr. Fork



Item	Ref. No.	Description (CN)	Description (EN)	Torque	Unit	Qty
12-1	40480-56C05-000	TL5500YS/TALARIA	Fr. Fork Assy. TALARIA		Set	1
40480-56C00-000	TL5500YS/DNM	Fr. Fork Assy. DNM		Set	1	
12-2	40491-56C05-000	TL5500YS/TALARIA	Fr. Fork L. Legs (TALARIA)		Pcs	1
40491-56C00-000	TL5500YS/DNM	Fr. Fork L. Legs (DNM)				
12-3	40501-56C05-000	TL5500YS/TALARIA	Fr. Fork R. Legs (TALARIA)		Pcs	1
40501-56C00-000	TL5500YS/DNM	Fr. Fork R. Legs (DNM)				
12-4	10598-56000-000	GB/T 6478-2015 M6*15	Bolt GB/T 6478-2015 M6*15	10-12N.m	Pcs	3
12-5	40496-56C05-000		Upper Crown		Pcs	1
12-6	40485-56C05-000	TL5500YS/φ42*φ50*16	Rubber Cushion φ42*φ50*16		Pcs	2
12-7	40497-56A70-000	φ48	Hose Circlip φ48		Pcs	1
12-8	10599-56000-000	GB/T 6478-2015 M6*20	Bolt GB/T 6478-2015 M6*20	10-12N.m	Pcs	4
12-9	40481-56C05-000		Lower Crown/Steer Assy.		Pcs	1
12-10	10428-56000-000	M5*10	Bolt M5*10	5-7N.m	Pcs	8
12-11	40497-56C00-000		Staple Bolt		Pcs	1
12-12	40499-56C01-000		Fr. L. fork protection guard		Pcs	1
12-13	40499-56C02-000		Fr. R. fork protection guard		Pcs	1
12-14	40486-56C05-000		Fr. Wheel Axle		Pcs	1
12-15	40487-56C05-000		Set Bolt		Pcs	1
12-16	10599-56000-000	GB/T 6478-2015 M6*20	Bolt GB/T 6478-2015 M6*20	10-12N.m	Pcs	4
12-17	32010-56000-000		Fr. Fender		Pcs	1
12-18	10726-56000-000	GB/T 97.1(6Φ*Φ16*1)	Washer GB/T 97.1(6Φ*Φ16*1)		Pcs	3
12-19	10440-56000-000	GB/T70.2(M6*14)	Screw GB/T70.2(M6*14)	10-12N.m	Pcs	3

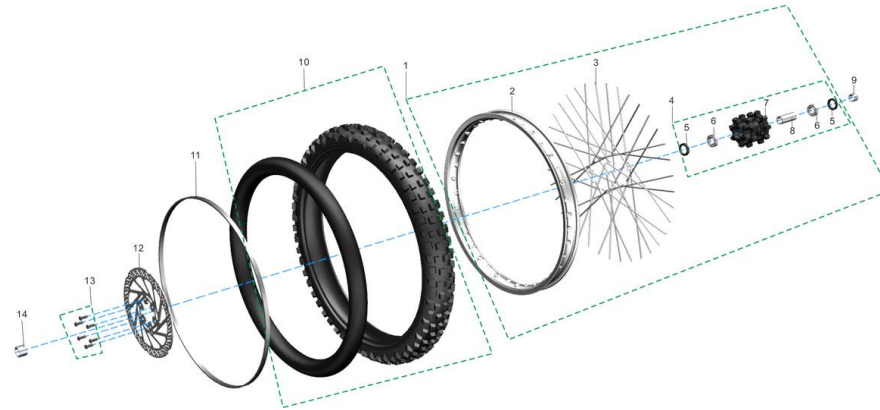
Item	Ref. No.	Description (CN)	Description (EN)	Torque	Unit	Qty
12-20	40492-56005-000	■■■■■(TALARIA■■■■)	Oil Seal (including Dust Seal) TALARIA		Pcs	2

FIGURE-13 ■ Seat Assy. ■



Item	Ref. No.	Description (CN)	Description (EN)	Torque	Unit	Qty
13-1	41010-56001-000	■■■■■(TL3000YS/■■■)	Seat Assy.(thicken)		Set	1
13-2	32431-56A00-000	■■■■ ■TL4000YS)	Rr. Fender		Pcs	1
13-3	32881-56C00-000	■■■■■■■■■	Seat Holder Fr. Plastic Side Cover		Pcs	1
13-4	43411-56A00-000	■■■■■■■■■	Rr. Fender Reinforcing Holder		Pcs	1
13-5	10611-56000-000	■■■■■GB/T845■ST4.8*13)	Screw GB/T845■ST4.8*13)		Pcs	3
13-6	10440-56000-000	■■■■■■■■■GB/T70.2■M6*14)	Screw GB/T70.2■M6*14)	10-12N.m	Pcs	2
13-7	50400-56000-000	■■■■■■■■■	Battery Pack Holder Cover Lock Bracket		Pcs	1
13-8	10524-56000-000	■■■■■■■■■DIN7984-2002(M8*20)	Bolt DIN7984-2002(M8*20)	15-20N.m	Pcs	4
13-9	40300-56010-002	■■■■■(■■■■■■■■■/■■■)	Seat Holder (Black Painting)		Pcs	1
13-10	10093-56000-000	■■■■■■■■■■■DIN6923-1983M5(M5)	Nut DIN6923-1983M5■M5)	5-7N.m	Pcs	2
13-11	51080-56A00-000	■■■■■	Tail Lamp		Pcs	1
13-12	32882-56000-000	■■■■■■■■■	Seat Holder Fr. Bottom Part		Pcs	1
13-13	10094-56000-000	■■■■■■■■■■■DIN6923-1983■M6)	Nut DIN6923-1983■M6■	10-12N.m	Pcs	4
13-14	43534-56000-000	■■■■■(Φ10*Φ5*1.9■	Silica-gel Washer (Φ10*Φ5*1.9■		Pcs	2
13-15	10611-56000-000	■■■■■GB/T845■ST4.8*13)	Screw GB/T845■ST4.8*13)		Pcs	4
13-16	10438-56000-000	■■■■■■■■■GB/T70.2■M6*10)	Screw GB/T70.2■M6*10)	10-12N.m	Pcs	2

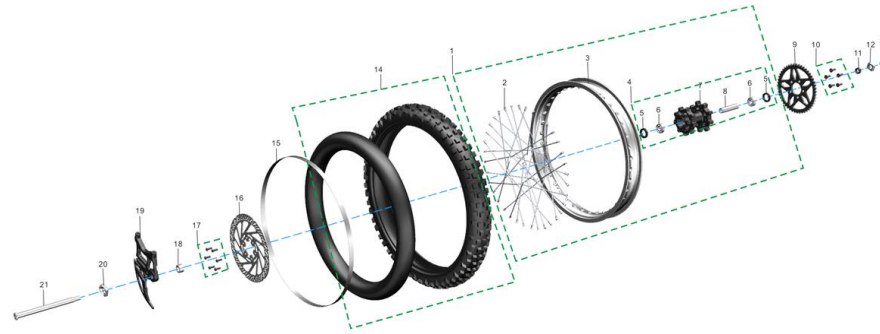
FIGURE-14 Fr. Wheel Assy.



Item	Ref. No.	Description (CN)	Description (EN)	Torque	Unit	Qty
14-1	31010-56C00-000	TL5500YS/J1.4*19	Fr. Rim Assy. J1.4*19		Set	1
14-2	31011-56C00-000	TL5500YS/J1.4*19	Fr. Rim J1.4*19 Black		Pcs	1
14-3	31153-56C00-000	10G*3.2*221	Fr. Wheel Inner Spoke 10G*3.2*221		Pcs	18
10G*3.2*224	Fr. Wheel Outerr Spoke 10G*3.2*224		Pcs	18		
	Spoke Nut		Pcs	36		
14-4	31021-56C0Z-000	TL5500YS	Fr. Wheel Hub Assy. Black		Set	1
14-5	31132-56C00-000	Φ37*Φ25*7	Oil Seal Φ37*Φ25*7		Pcs	2
14-6	13212-56001-000	6904-2RS 37*20*9	Bearing 6904-2RS 37*20*9		Pcs	2
14-7	31021-56C00-000	TL5500YS/EM31-F	Fr. Wheel Hub EM31-F black		Pcs	1
14-8	31013-56C00-000	Φ25*Φ20*Φ64.5	Fr. Wheel Hub Inner Liner Φ25*Φ20*Φ64.5		Pcs	1
14-9	31027-56C00-000	TL5500YS/φ20*φ25*18	Fr. R. Wheel liner φ20*φ25*18		Pcs	1
14-10	31303-56000-000	70/100-19	Fr. Tire (E-Mark) 70/100-19		Pcs	1
31322-56000-000	2.25/2.50-19	Fr. Tire Inner Tube (E-Mark) 2.25/2.50-19		Pcs	1	
31304-56000-000	70/100-19	Fr. Tire 70/100-19		Pcs	1	
31323-56000-000	2.00/2.25-19	Fr. Tire Inner Tube 2.00/2.25-19		Pcs	1	
14-11	31341-56000-000	19 20*1mm	Fr. Rim Band 20*1mm-19		Pcs	1
14-12	35470-56C00-000	TL5500YS/220*3.0	Front Brake Disc 220*3.0		Pcs	1
14-13	10634-56000-000	GB/T2672 M6*12	Bolt GB/T2672 M6*12/Black zinc-nickel//Threadlocker	10-12N.m	Pcs	6
14-14	31026-56C00-000		Fr. L. Wheel liner		Pcs	1
14-15	31303-56C0Z-000		Fr. Wheel & Tire Assy. (E-Mark)		Set	1
31304-56C0Z-000		Fr. Wheel & Tire Assy.		Set	1	
14-16	31303-56C1Z-000		Fr. Wheel & Tire Assy. (E-Mark) (with Brake disc)		Set	1



FIGURE-15 Rr. Wheel Assy.)

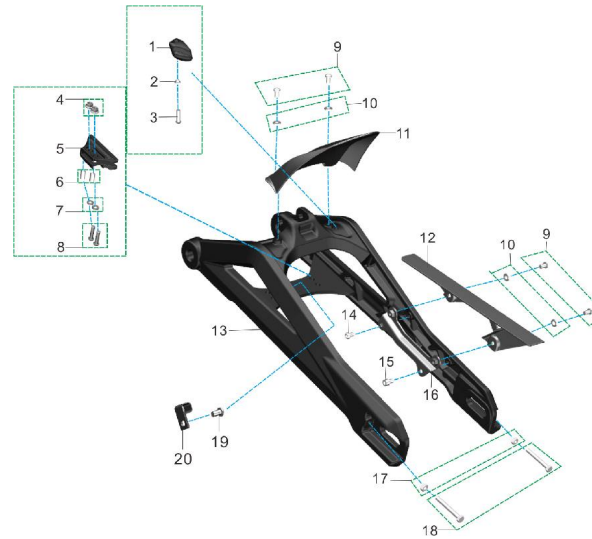


Item	Ref. No.	Description (CN)	Description (EN)	Torque	Unit	Qty
15-1	31130-56C00-000	TL5500YS/J1.6x19	Rr. Rim Assy.J1.6x19		Set	1
15-2	31153-56C00-000	10G*3.2*221	Rr. Wheel Inner Spoke 10G*3.2*221		Pcs	18
10G*3.2*224		Rr. Wheel Outerr Spoke10G*3.2*224	Pcs	18		
		Spoke Nut	Pcs	36		
15-3	31156-56C00-000	TL5500YS/J1.6x1.9	Rr. Rim J1.6x1.9 Black		Pcs	1
15-4	31135-56C0Z-000		Rr. Wheel Hub Assy.		Set	1
15-5	31132-56C00-000	Φ37*Φ25*7	Oil seal Φ37*Φ25*7		Pcs	2
15-6	13221-56000-000	6202-2RS 35*15*11	Bearing 6202-2RS 35*15*11		Pcs	2
15-7	31135-56C00-000	TL5500YS/EM31-R	Rr. Wheel Hub EM31-R Sandblast black		Pcs	1
15-8	31145-56C00-000	Φ20*15*90	Rr. Wheel Hub Inner Spacer Φ20*15*90		Pcs	1
15-9	31368-56C00-002	428-48T	Sprocket 428-48T		Pcs	1
15-10	10316-56000-000	M8*24*1.25	Bolt M8*24*1.25 (with threadlocker)	25-30N.m	Pcs	5
15-11	13171-56C00-000		Rr. Wheel R. Setback Liner		Pcs	1
15-12	43671-56C00-000	TL5500YS/	Chain Tensioner		Pcs	2
15-13	10045-56000-000	GB/T6187.1 M12*1.25	Nut GB/T6187.1 M12*1.25	50-60N.m	Pcs	1
15-14	31311-56000-000	80/100-19	Rr. Tire (E-Mark) 80/100-19		Pcs	1
31332-56000-000	2.75/3.00-19	Rr. Tire Inner Tube (E-Mark) 2.75/3.00-19		Pcs	1	
31312-56000-000	80/100-19	Rr. Tire 80/100-19		Pcs	1	
31333-56000-000	2.75/3.00-19	Rr. Tire Inner Tube 2.75/3.00-19		Pcs	1	
15-15	31341-56000-000	19 20*1mm	Rr. Rim Band 20*1mm-19		Pcs	1
15-16	35470-56C00-000	TL5500YS/220*3.0	Rr. Brake Disc 220*3.0		Pcs	1
15-17	10634-56000-000	GB/T2672 M6*12	Bolt GB/T2672 M6*12/Black zinc-nickel/Threadlocker	10-12N.m	Pcs	6
15-18	13151-56C00-000	TL5500YS/φ15*φ25*19.5	Rr. Wheel L. Setback Linerφ15*φ25*19.5		Pcs	1
15-19	31140-56C00-000		Rr. Brake Clipper Holder		Pcs	1



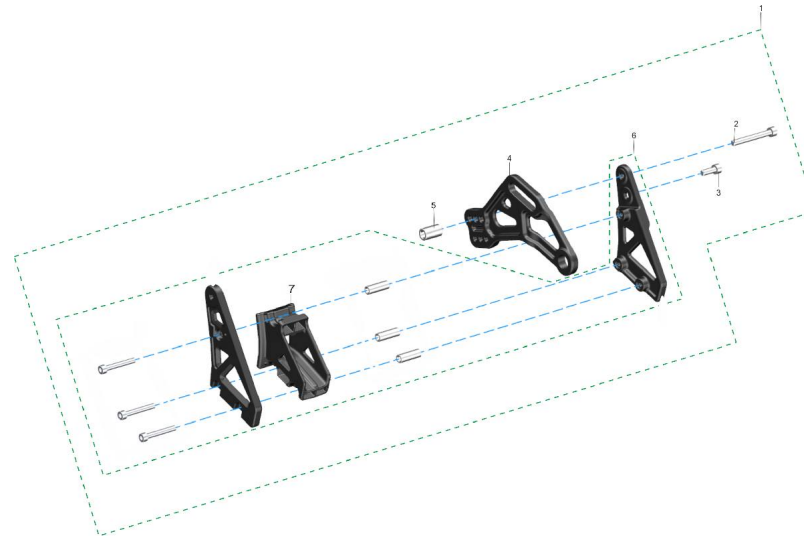


FIGURE-17 Rr. FORK ASSY.



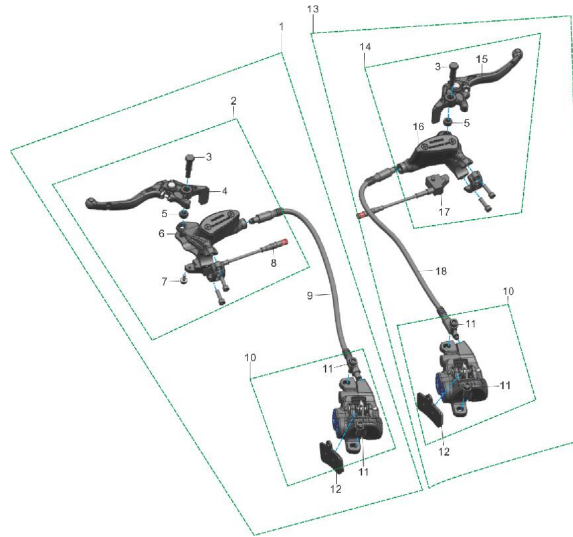
Item	Ref. No.	Description (CN)	Description (EN)	Torque	Unit	Qty
17-1	12631-56A00-000	■■■■■■■TL4000■	Chain upper Guard Board		Pcs	1
17-2	13231-56A00-000	■■■■■■■ φ15*φ9.5*5.5	Chain upper Guard Board Liner φ15*9.5*5.5		Pcs	1
17-3	10442-56000-000	■■■■■■■■■GB/T70.2■M6*20■	Bolt GB/T70.2■M6*20)	10-12N.m	Pcs	1
17-4	10094-56000-000	■■■■■■■■■■■DIN6923-1983M6	Nut DIN6923-1983M6		Pcs	2
17-5	12632-56A00-000	■■■■■■■TL4000■	Chain Bottom Guard Board		Pcs	1
17-6	13232-56A00-000	■■■■■■■■■TL4000■φ6.2*φ8*9	Chain Bottom Guard Board Liner φ6.2*φ8*9		Pcs	2
17-7	10723-56001-000	■■■■■φ6*φ12*1.6	Washer φ6*φ12*1.6		Pcs	2
17-8	10443-56000-000	■■■■■■■■■■■M6*20■	Bolt ■M6*20■	10-12N.m	Pcs	2
17-9	10440-56000-000	■■■■■■■■■■■GB/T70.2■M6*14)	Bolt GB/T70.2■M6*14)	10-12N.m	Pcs	4
17-10	10726-56000-000	■■■■■A■GB/T 97.1 φ6xφ16x1	Washer A rank GB/T 97.1 φ6xφ16x1		Pcs	4
17-11	32315-56000-000	■■■■■■■	Rr. Wheel Fender middle part		Pcs	1
17-12	43010-56000-000	■■■	Chain Guide		Pcs	1
17-13	40430-56C00-002	■■■■■■■	Rear fork		Pcs	1
17-14	10440-56000-000	■■■■■■■■■■■GB/T70.2■M6*14)	Bolt GB/T70.2■M6*14)	10-12N.m	Pcs	1
17-15	10438-56000-000	■■■■■■■■■■■M6*10	Bolt M6*10		Pcs	1
17-16	40436-56000-000	■■■■■	Chain Guide Holder		Pcs	1
17-17	10004-56000-000	■■■■■GB/T6170■M6■	Nut GB/T6170■M6■	10-12N.m	Pcs	2
17-18	10132-56000-000	■■■■■■■■■GB/T5783■M6*40■	Bolt GB/T5783■M6*40■	10-12N.m	Pcs	2
17-19	10438-56000-000	■■■■■■■■■■■GB/T 70.2■M6*10■	Bolt GB/T70.2■M6*10)	10-12N.m	Pcs	1
17-20	43353-56000-000	■■■■■φ10■	Clip■φ10■		Pcs	1

FIGURE-18 Chain guide



Item	Ref. No.	Description (CN)	Description (EN)	Torque	Unit	Qty
18-1	43690-56C0Z-000	■■■■■	Chain guide combination		Set	1
18-2	10370-56000-000	■■■■■■■■■■M6*50	Bolt M6*50	10-12N.m	Pcs	1
18-3	10365-56000-000	■■■■■■■■■■M6*16	Bolt M6*16	10-12N.m	Pcs	1
18-4	43691-56C00-000	■■■■■	Chain Guide Brackets		Pcs	1
18-5	43696-56C00-000	■■■■■	Chain Guide Upper Liner		Pcs	1
18-6	43690-56C00-000	■■■■■TL5500YS	Chain Guide Assy.		Set	1
18-7	43692-56C00-000	■■■■■TL5500YS■■	Chain Guide (Nylon)		Pcs	1

FIGURE-19 ■ LBN BRAKE ASSY ■



Item	Ref. No.	Description (CN)	Description (EN)	Torque	Unit	Qty
19-1	35530-56C00-000	■■■■■■■LBN■	Rr. Brake Assy. ■LBN■		Set	1
19-2	35540-56C00-000	■■■■■■■LBN■	Rr. Brake Upper Pump Assy. ■LBN■		Set	1
19-3	35468-56C00-000	■■■■■■■M6*30■	Bolt (M6*30)	10-12N.m	Pcs	2
19-4	35541-56C00-000	■■■■■■■LBN■	Rr. brake Lever ■LBN■		Pcs	1
19-5	10004-56000-000	■■■■■M6■	Nut M6	10-12N.m	Pcs	2
19-6	35477-56C00-000	■■■■■■■LBN■	Rr. Brake main pump ■LBN■		Pcs	1
19-7	35457-56C00-000	■■■■■■■(M4*10)	Cut-off cable bolt (M4*10)	2-2.5N.m	Pcs	2
19-8	35469-56C02-000	■■■■■■■LBN■	Rr.Brake Power Cut-Off Cable ■LBN■		Pcs	1
19-9	35551-56C00-000	■■■■■■■■■1600mm±10)	Rr. brake oil hose 1600mm		Pcs	1
19-10	35532-56C00-000	■■■■■■■LBN■	Brake calliper assy. ■LBN■		Set	2
19-11	35458-56C00-000	■■■■■■■(M6*18.5)	Screw (M6*18.5)	10-12N.m	Pcs	4
19-12	35533-56C00-000	■■■■■	Brake pad		Pcs	4
19-13	35450-56C00-000	■■■■■■■LBN■	Fr. Brake Assy. ■LBN■		Set	1
19-14	35460-56C00-000	■■■■■■■LBN■	Fr. Brake Upper Pump Assy. ■LBN■		Set	1
19-15	35461-56C00-000	■■■■■■■LBN■	Fr. brake Lever ■LBN■		Pcs	1
19-16	35475-56C00-000	■■■■■■■LBN■	Fr. Brake main pump ■LBN■		Pcs	1
19-17	35469-56C01-000	■■■■■■■LBN■	Fr.Brake Power Cut-Off Cable ■LBN■		Pcs	1
19-18	35459-56C00-000	■■■■■■■■■1100mm±10■	Fr. brake oil hose 1100mm		Pcs	1

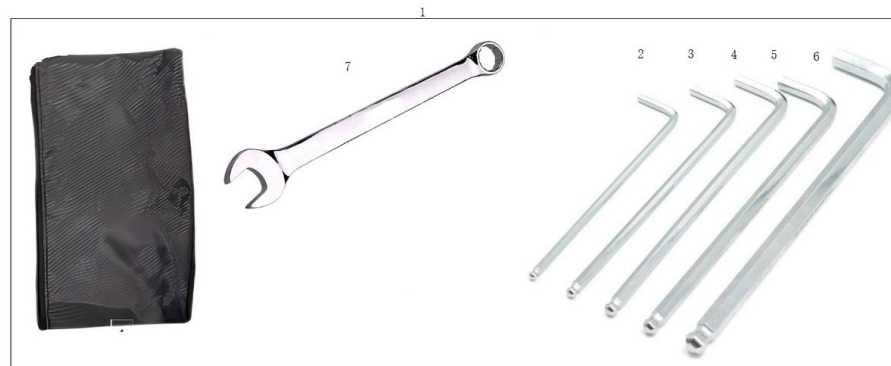


FIGURE-21 ■ Decal Kit ■



Item	Ref. No.	Description (CN)	Description (EN)	Torque	Unit	Qty
21-1	34012-56C00-003	■■■■■	Dark Veined Dragon Red		Set	1
21-2	34012-56C00-024	■■■■■■■	Dark Veined Dragon Tangerine Red		Set	1
21-3	34012-56C00-019	■■■■■	Dark Veined Dragon Blue		Set	1
21-4	52031-56C00-000	■■■TL5500YS/■■■	Front plate(dragon)		Pcs	1
21-5	52031-56A00-002	TL4000YS■■■	Front plate(black)		Pcs	1

FIGURE-22 ■ Tool Kit ■



Item	Ref. No.	Description (CN)	Description (EN)	Torque	Unit	Qty
21-1	52051-56000-000	■■■■■	Tool Kit		Set	1
21-2	22071-56A00-000	■■■GL-5 85W-90	Gear oil		Pcs	1

