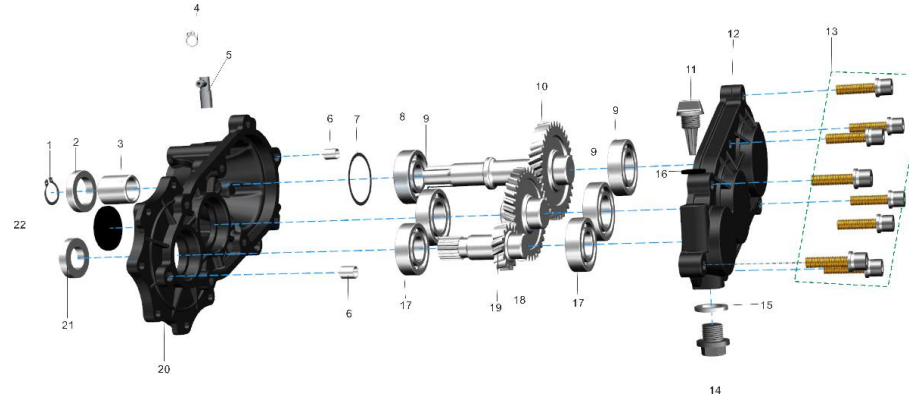








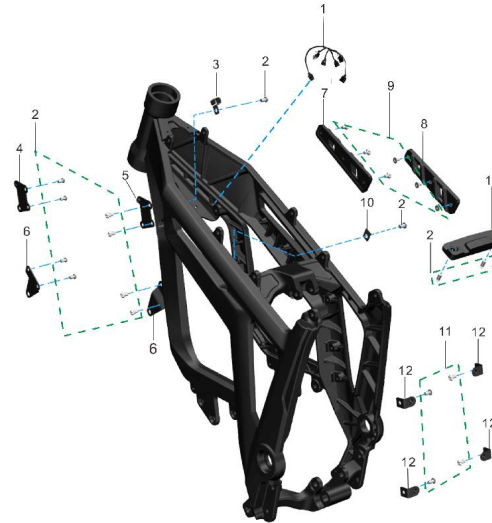
FIGURE-04 ■ GEARBOX ASSY. ■



Item	Ref. No.	Description (CN)	Description (EN)	Torque	Unit	Qty
4_1	10790-56C00-000	■■■■■GB/T894.1 φ20	Circlip GB/T894.1 φ20		Pcs	1
4_2	12653-56000-000	■■■■■■■■■(25*40*7)	Gasket (25*40*7)		Pcs	1
4_3	22075-56C00-000	■■■	Liner		Pcs	1
4_4	22082-56000-000	■■■■	Gas Vent Valve		Pcs	1
4_5	22083-56000-000	■■■■■	Clip		Pcs	1
4_6	22061-56000-000	■■■■	Hollow Pin		Pcs	2
4_7	22076-56000-000	■■■■■	Washer		Pcs	1
4_8	13227-56C00-000	■■■■■■6204■20*47*14■	Bearing 6204 (20*47*14)		Pcs	1
4_9	13224-56000-000	■■■■■■6005■25*47*12■	Bearing 6005 (25*47*12)		Pcs	4
2024.10.9■■■		4_10	22050-56C00-000	■■■■■	Power Output Shaft Gear	
4_11	22074-56000-000	■■■	Oil Rule		Pcs	1
4_12	22020-56000-000	■■■■	Gearbox R. Cover		Pcs	1
4_13	10377-56000-000	■■■■■■■■■GB70.1(M8*35)	Bolt GB70.1 (M8*35)		Pcs	8
10724-56000-000	■■■■GB/97.1(M8)	Washer GB/97.1(M8)		Pcs	8	=VLOOKUP(D119, [1]Sheet1!\$A\$2:\$D\$2220,4, FALSE)
10704-56000-000	■■■■GB/93.(M8)	Spring Washer GB/93. (M8)		Pcs	8	=VLOOKUP(D120, [1]Sheet1!\$A\$2:\$D\$2220,4, FALSE)
4_14	22073-56000-000	■■■■■■■	Oil Drain Bolt Assy.		Pcs	1
4_15	10741-56000-000	■■■■GB/97.1(M16)	Washer GB/97.1(M16)		Pcs	1

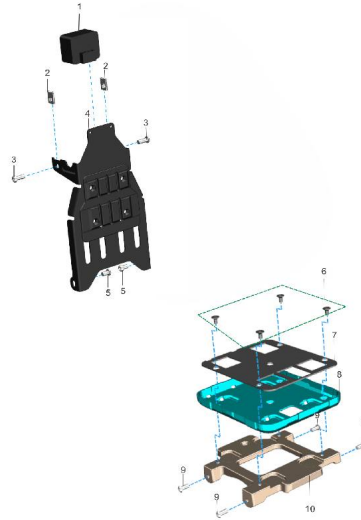
Item	Ref. No.	Description (CN)	Description (EN)	Torque	Unit	Qty
4_16	12551-56000-000	O■■■■■3452.1(13.2*2.65)	O-Ring Gasket 3452.1(13.2*2.65)		Pcs	1
4_17	13223-56000-000	■■■■■6004■20*42*12■	Bearing 6004 (20*42*12)		Pcs	2
4_18	22040-56000-000	■■■■■	Power Mid. Transmission Shaft Gear		Pcs	1
4_19	22030-56000-000	■■■■■	Power Input Shaft Gear		Pcs	1
2024.10.9■■■		4_20	22010-56C00-000	■■■	Gearbox L. Cover	
4_21	12652-56000-000	■■■■■■■■■(20*35*7■	Gasket(20*35*7■		Pcs	1
4_22	22084-56000-000	■■■	Anti-Dust Cap		Pcs	1
4_23	22000-56C00-000	■■■TL55000YS	Gearbox Assy.		Set	1
4_24	22086-56000-000	■■■	Gearbox tube clip		Set	1
4_25	22087-56000-000	■■■	Tarpaulin/Waterproof Cap		Set	1

FIGURE-05(FRAME ASSY.■)



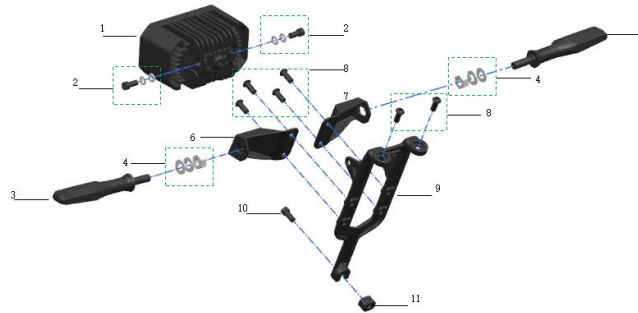
Item	Ref. No.	Description (CN)	Description (EN)	Torque	Unit	Qty
5-1	50010-56C10-000	■■■■TL5500YE/■■■■	Harness Assy.		Pcs	1
5-2	10438-56000-000	■■■■■■■■■■GB/T70.2■M6*10)	Screw GB/T70.2 (M6*10)	=VLOOKUP(D14 5,[2]TL5500YS■ ■■■ID:G,4,0)	Pcs	1
12.9		5-3	12580-54000-000	■■■■R■Φ6■	Clip Φ6	
5-4	43842-56000-000	■■■■■■■■(TL3000YS)	Controller Upper Left Holder		Pcs	1
5-5	43843-56000-000	■■■■■■■■(TL3000YS)	Controller Upper Right Holder		Pcs	1
5-6	43845-56000-000	■■■■■■■■(TL3000YS)	Controller Lower Holder		Pcs	2
5-7	12122-56000-000	■■■■■■■■(TL3000YS)	Left Battery Pack Holder Rubber Cushion		Pcs	1
5-8	12123-56000-000	■■■■■■■■(TL3000YS)	Right Battery Pack Holder Rubber Cushion		Pcs	1
5-9	10471-56000-000	■■■■■■■■GB/T70.3-2000(M5*10)	Scew GB/T70.3-2000(M5*10)	=VLOOKUP(D15 2,[2]TL5500YS■ ■■■ID:G,4,0)	Pcs	6
5-10	43354-56000-000	■■■■■■■■(TL3000YS/■■■■/φ7■■■/22*14*1)	Harness Assy. Fixing Plate		Pcs	1
12.2		5-11	10438-56000-000	■■■■■■■■■■GB/ T70.2■M5*10)	Screw GB/T 70.2■M5*10 )	=VLOOK UP(D154, [2]TL550 0YS■■■■ ID:G,4,0)
5-12	43411-56000-000	■■■■■■■■■■(TL3000YS)	Battery Pack Rear Fender Holder		Pcs	4
5-13	12124-56000-000	■■■■■■■■	Rear Battery Pack Holder Cushion		Pcs	-1
5-14	02191-00010-000	■■■■■5A)	Fuse(5A)		Pcs	4

FIGURE-06 ■ BATTERY PACK HOLDER ■



Item	Ref. No.	Description (CN)	Description (EN)	Torque	Unit	Qty
6-1	50170-56000-000	■■■■■(TL3000YS)	Tip-Over Sensor		Pcs	1
6-2	10796-56000-000	■■■(M6)	Clamp Plate (M6)		Pcs	2
6-3	10441-56000-000	■■■■■■■GB/T70.2■M6*16)	Screw GB/T70.2■M6*16)	=VLOOKUP(D17 2,[2]TL5500YS■ ■!D:G,4,0)	Pcs	2
6-4	43091-56C0Z-000	■■■■■■■	Battery Pack Holder Front Fender		Pcs	1
6-5	10438-56000-000	■■■■■■■GB/T70.2■M6*10)	Screw GB/T70.2■M6*10)	=VLOOKUP(D17 4,[2]TL5500YS■ ■!D:G,4,0)	Pcs	2
6-6	10471-56000-000	■■■■■■■GB/T70.3-2000■M5*10)	Screw GB/T70.3-2000■M5*10)	=VLOOKUP(D17 5,[2]TL5500YS■ ■!D:G,4,0)	Pcs	4
6-7	12291-56000-000	■■■■■■■	Battery Pack Bottom Support Silica Gel Mat		Pcs	1
6-8	42092-56001-000	■■■■■(■■■)	Battery Pack Bottom Plastic Support		Pcs	1
6-9	10440-56000-000	■■■■■■■GB/T70.2■M6*14)	Screw GB/T70.2■M6*14)	=VLOOKUP(D17 8,[2]TL5500YS■ ■!D:G,4,0)	Pcs	4
6-10	43071-56C00-000	■■■■■(TL5500YS)	Battery Bracket		Pcs	1
6-11	50020-56C00-000	■■■■■(TL5500YS/FLV8010L-01601■■■ 6AWG■■■)	Battery Pack Discharge Cable		Pcs	1

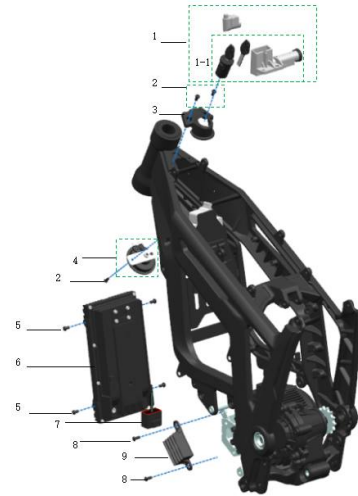
FIGURE-7 Headlight Assy.



Item	Ref. No.	Description (CN)	Description (EN)	Torque	Unit	Qty
7-1	51010-56A10-000	■■■■	Headlight		Set	1
7-2	10561-56000-000	■■■■■■■■■■DIN912/M5*12	Bolt DIN912■M5*12■	=VLOOKUP(D194,[2]TL5500YS■ ■■!D:G,4,0)	Set	2
7-3	51031-56C10-000	■■■■■■	Front left turn signal		Set	1
7-4	10727-56000-000	■■■■GB/T97.1■■■■Φ10■	Turn signal cartridge washerGB/T97.1 Φ10		Pcs	2
10006-56000-000	■■■■■■■■■■GB6170■M10■	Turn signal mounting nut GB6170■M10■		Pcs	2	=VLOOKUP(D197,[1]Sheet1!\$A\$2:\$D\$2220,4, FALSE)
7-5	51041-56C10-000	■■■■■■	Front right turn signal		Set	1
7-6	44272-56010-000	■■■■■■■■	Front left turn signal bracket		Pcs	1
7-7	44273-56010-000	■■■■■■■■	Front right turn signal bracket		Pcs	1
7-8	10440-56000-000	■■■■■■■■■■GB/T70.2■M6*14)	Screw GB/T70.2■M6*14)	=VLOOKUP(D201,[2]TL5500YS■ ■■!D:G,4,0)	Pcs	6
7-9	43021-56010-000	■■■■■	Headlight Holder		Pcs	1
7-10	10364-56000-000	■■■■■■■■■■GB/T 70.1M6*10	Bolt GB70.1■M6*10■		Pcs	1
10366-56000-000	■■■■■■■■■■GB/T 70.1M6*16	Bolt GB70.1■M6*16■	=VLOOKUP(D204,[2]TL5500YS■■■■!D:G,4,0)	Pcs	1	=VLOOKUP(D204,[1]Sheet1!\$A\$2:\$D\$2220,4, FALSE)

Item	Ref. No.	Description (CN)	Description (EN)	Torque	Unit	Qty
7-11	13383-56010-000	■■φ14×φ6×φ10■■FAST Fr.fork■	Liner φ14×φ6×φ10■■FAST Fr.fork■		Pcs	1

FIGURE-8 ■ ELECTRICAL PARTS ■



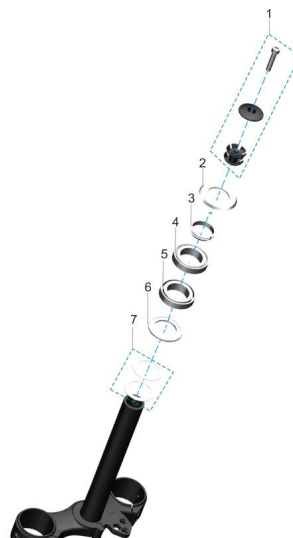
Item	Ref. No.	Description (CN)	Description (EN)	Torque	Unit	Qty
8-1	50400-56010-000	■■(■■)	Key Switch(Three locks)		Set	1
8-2	10428-56000-000	■■■■■■■■■■GB/T70.2■■M5*10■	Screw GB/T70.2■■M5*10■	5-7N.m	Pcs	3
8-3	32841-56002-000	■■■■■■■■■■(■■■■)	Key Switch Decoration Cover (Plastic)		Pcs	1
8-4	50070-5600Z-000	■■■■■	Horn		Pcs	1
8-5	10438-56000-000	■■■■■■■■■■GB/T70.2■■M6*10)	Screw GB/T70.2■■M6*10)	10-12N.m	Pcs	4
12.19			10723-56000-000	■■■■		
8-6	24000-56C06-000	■■■■■■■■■■TL5500YS/72V5.5KW ZWK0720150A/45KM/H)	Controller■■TL5500YS/72V5.5KW ZWK0720150A/45KM/H)		Pcs	1
8-7	50061-56010-000	■■■■	Flasher		Set	1
8-8	10439-56000-000	■■■■■■■■■■GB/T70.2■■M6*12)	Screw GB/T70.2■■M6*12■	10-12N.m	Pcs	2
8-9	50030-54001-000	■■■■	DC Converter		Pcs	1





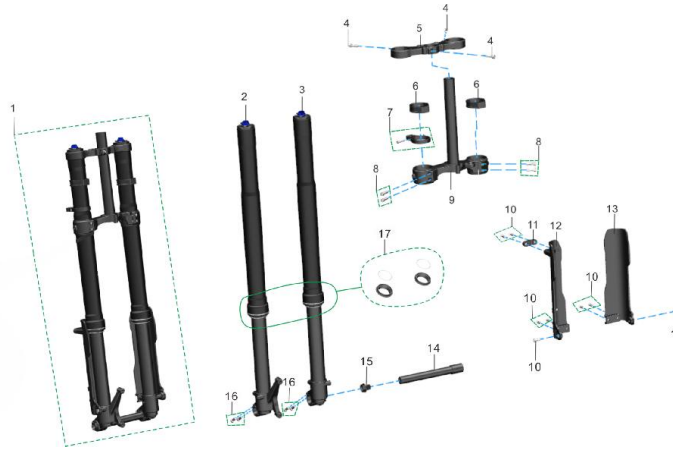


FIGURE-12 Fr. Fork



Item	Ref. No.	Description (CN)	Description (EN)	Torque	Unit	Qty
12-1	40500-56000-000	■■■■■	Fr. Fork Locker	10-12N.m	Pcs	1
12-2	13512-56000-000	■■■■■■φ63*2.5	Anti-Dust Cap φ63*2.5		Pcs	1
12-3	13553-56000-000	■■φ34*φ28.5*7	Split Snap Ring φ34*φ28.5*7		Pcs	1
12-4	13213-56000-000	■■■■■(32906)	Lower Headset Assy.(32906)		Pcs	2
12-5	13555-56000-000	■■■■■■φ46*30	Lower Headset Washer φ46*30		Pcs	2
11-6	43535-56000-000	■■■■■■■■φ42*φ30*0.5■	Head Tube Spacer■■φ42*φ30*0.5■		Pcs	2

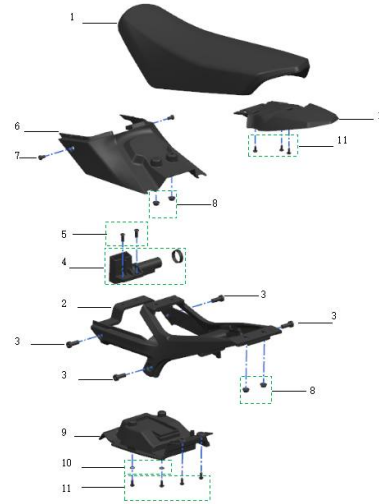
FIGURE-13 ■ Fr. Fork ■



Item	Ref. No.	Description (CN)	Description (EN)	Torque	Unit	Qty
13-1	40480-56C05-000	■■■■■TALARIA■	Fr. Fork Assy. ■TALARIA■		Set	1
40480-56C00-000	■■■■■DNM■	Fr. Fork Assy. ■DNM■		Set	1	=VLOOKUP(D329, [1]Sheet1!\$A\$2:\$D\$2220,4, FALSE)
13-2	40491-56C05-000	■■■■■TL5500YS/TALARIA	Fr. Fork L. Legs ■TALARIA■		Pcs	1
40491-56C00-000	■■■■■TL5500YS/DNM	Fr. Fork L. Legs (DNM)		Pcs	1	=VLOOKUP(D331, [1]Sheet1!\$A\$2:\$D\$2220,4, FALSE)
13-3	40501-56C05-000	■■■■■TL5500YS/TALARIA	Fr. Fork R. Legs ■TALARIA■		Pcs	1
40501-56C00-000	■■■■■TL5500YS/DNM	Fr. Fork R. Legs (DNM)		Pcs	1	=VLOOKUP(D333, [1]Sheet1!\$A\$2:\$D\$2220,4, FALSE)
13-4	10598-56000-000	■■■■■■■ GB/T 6478-2015 M6*15	Bolt GB/T 6478-2015 M6*15	10-12N.m	Pcs	3
13-5	40496-56C05-000	■■■■■■■	Upper Crown		Pcs	1
13-6	40485-56C05-000	■■■■■■■TL5500YS/φ42*φ50*16	Rubber Cushion φ42*φ50*16		Pcs	2
13-7	40497-56A70-000	■■■■■■■ φ48	Circlip φ48		Pcs	1
13-8	10599-56000-000	■■■■■■■GB/T 6478-2015 M6*20	Bolt GB/T 6478-2015 M6*20	10-12N.m	Pcs	4
13-9	40481-56C05-000	■■■■■■■	Lower Crown/Steer Assy.		Pcs	1
13-10	10428-56000-000	■■■■■■■M5*10	Screw M5*10	5-7N.m	Pcs	8

Item	Ref. No.	Description (CN)	Description (EN)	Torque	Unit	Qty
13-11	40497-56C00-000	■■■■■■■	Staple Bolt		Pcs	1
13-12	40499-56C01-000	■■■■■	Fr. L. fork protection guard		Pcs	1
13-13	40499-56C02-000	■■■■■	Fr. R. fork protection guard		Pcs	1
13-14	40486-56C05-000	■■■■(TALARIA)	Fr. Wheel Axle		Pcs	1
13-15	40487-56C05-000	■■■■■(TALARIA)	Set Bolt		Pcs	1
13-16	10599-56000-000	■■■■■■■GB/T 6478-2015 M6*20	Bolt GB/T 6478-2015 M6*20	10-12N.m	Pcs	4
13-17	40492-56005-000	■■■■■(TALARIA■■■■)	Oil Seal (including Dust Seal) TALARIA		Pcs	2

FIGURE-14 ■ Seat Assy. ■

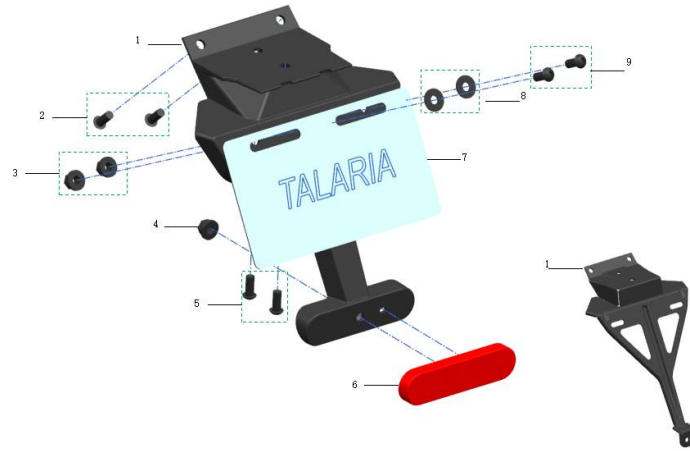


Item	Ref. No.	Description (CN)	Description (EN)	Torque	Unit	Qty
14-1	41010-56001-000	■■■■■■■■■	Seat Assy.(thicken)		Set	1
14-2	40300-56010-002	■■■■(■■■■■■■■/■■■)	Seat Holder (Black Painting)		Pcs	1
14-3	10524-56000-000	■■■■■■■■■DIN7984-2002(M8*20)	Bolt DIN7984-2002(M8*20)	15-20N.m	Pcs	4
14-4	50400-56010-000	■■■■■■■	Battery Pack Holder Cover Lock Bracket		Set	1
■■■■■■■	Lock adjusting ring		Set	1		
14-5	10440-56000-000	■■■■■■■■■GB/T70.2■M6*14)	Screw GB/T70.2■M6*14)	10-12N.m	Pcs	2
14-6	32881-56C00-000	■■■■■■■■■	Seat Holder Fr. Plastic Side Cover		Pcs	1
14-7	10438-56000-000	■■■■■■■■■GB/T70.2■M6*10)	Screw GB/T70.2■M6*10)	10-12N.m	Pcs	2
14-8	10094-56000-000	■■■■■■■■■■■GB/T6187.1■M6)	Nut GB/T6187.1■M6)		Pcs	6
14-9	32882-56000-000	■■■■■■■■■	Seat Holder Fr. Bottom Part		Pcs	1
14-10	43534-56000-000	■■■■■(Φ10*Φ5*1.9■	Silica-gel Washer (Φ10*Φ5*1.9■		Pcs	2
14-11	10611-56000-000	■■■■■GB/T845■ST4.8*13)	Screw GB/T845■ST4.8*13)		Pcs	7
14-12	32431-56000-000	■■■■	Rr. Fender		Pcs	1



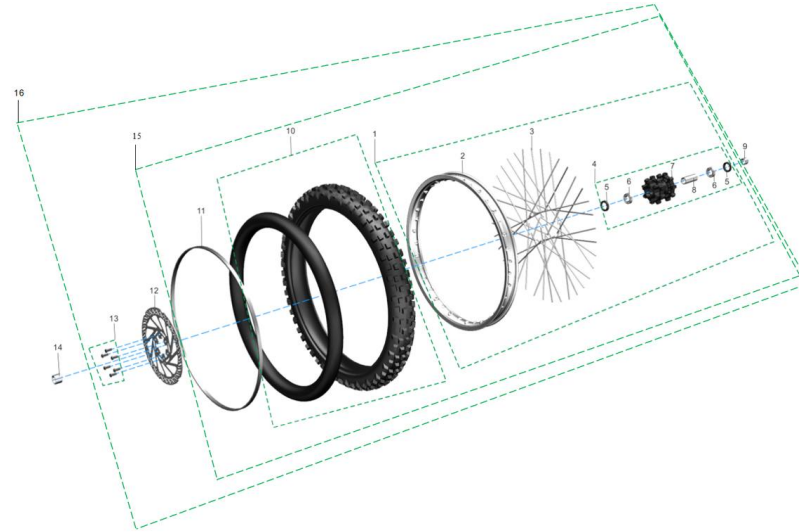
Item	Ref. No.	Description (CN)	Description (EN)	Torque	Unit	Qty
15-13	10797-56000-000	■■■■■M5■	Clip■M5■		Pcs	2

FIGURE-16 (License Plate Holder Assy.)



Item	Ref. No.	Description (CN)	Description (EN)	Torque	Unit	Qty
16-1	32314-56010-000	■■■■■■■	Rr. Wheel Extended fender		Pcs	1
32314-56011-000	■■■■■■■(■■■■■	Rr. Wheel Extended fender(Aluminum)		Pcs	1	=VLOOKUP(D413, [1]Sheet1!\$A\$2:\$D\$220,4, FALSE)
16-2	10428-56000-000	■■■■■■■■■GB/T70.2■M5*12)	Bolt GB/T70.2■M5*12)		Pcs	2
16-3	10094-56000-000	■■■■■■■■■■■GB97.1■M6■	Nut GB97.1■M6■		Pcs	2
16-4	10181-56000-000	■■■■■■■GB/T926■M6■	Nut GB/T926■M6■		Pcs	1
16-5	10440-56000-000	■■■■■■■■■GB/T70.2■M6*14)	Bolt GB/T70.2■M6*14)		Pcs	7
16-6	51171-56011-000	■■■■■	Rr. Reflector		Pcs	1
16-7	52131-56010-000	■■■■■	Rr. Billboard		Pcs	1
16-8	10726-56000-000	■■■■■GB/T 97.1■Φ6*Φ16*1■	Washer GB/T 97.1(Φ6*Φ16*1■		Pcs	2
16-9	10442-56000-000	■■■■■■■■■GB/T70.2■M6*20)	Bolt GB/T70.2■M6*20)		Pcs	2

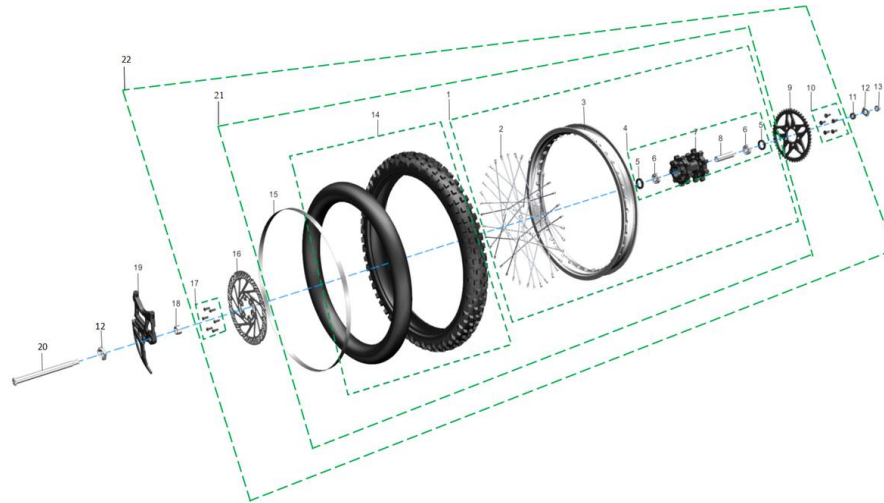
FIGURE-17 Fr. Wheel Assy.



Item	Ref. No.	Description (CN)	Description (EN)	Torque	Unit	Qty
17-1	31010-56C00-000	TL5500YS/J1.4*19	Fr. Rim Assy.J1.4*19		Set	1
17-2	31011-56C00-000	TL5500YS/J1.4*1.9	Fr. Rim. J1.4*1.9 black		Pcs	1
17-3	31153-56C00-000	10G*3.2*221	Fr. Wheel Inner Spoke 10G*3.2*221		Pcs	18
	Fr. Wheel Outerr Spoke10G*3.2*224		Pcs	18		
	Spoke Nut		Pcs	36		
17-4	31021-56C0Z-000	TL5500YS	Fr. Wheel Hub Assy. Black		Set	1
17-5	31132-56C00-000	φ37*φ25*7	Oil Seal φ37*φ25*7		Pcs	2
17-6	13212-56001-000	6904-2RS	Fr. Wheel Hub Bearing 6904-2RS		Pcs	2
17-7	31021-56C00-000	TL5500YS/EM31-F	Fr. Wheel Hub black		Pcs	1
17-8	31013-56C00-000	φ25*φ20*φ64.5	Fr. Wheel Hub Inner Linerφ25*φ20*φ64.5		Pcs	1
17-9	31027-56C00-000	TL5500YS/φ20*φ25*18	Fr. R. Wheel liner φ20*φ25*18		Pcs	1
17-10	31303-56000-000	70/100-19	Fr. Tire (E-Mark) 70/100-19		Pcs	1
31322-56000-000	225/250-19	Fr. Tire Inner Tube (E-Mark) 225/250-19		Pcs	1	=VLOOK UP(D446, [1]Sheet1 !\$A\$2:\$D \$2220,4, FALSE)
17-11	31341-56000-000	19	Fr. Rim Band 20*1mm-19		Pcs	1
17-12	35470-56C00-000	TL5500YS/220*3.0	Front Brake Disc 220*3.0		Pcs	1
17-13	10634-56000-000	GB/T2672 M6*12	Bolt GB/T2672 M6*12/Black zinc-nickel/Threadlocker	10-12N.m	Pcs	6



FIGURE-18 (Rr. Wheel Assy.)

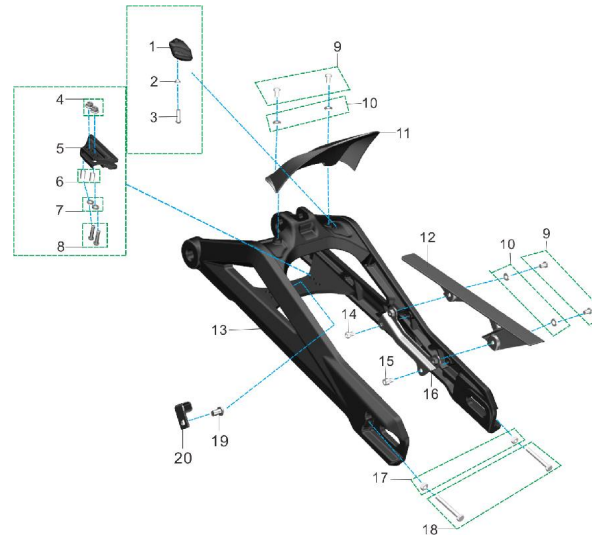


Item	Ref. No.	Description (CN)	Description (EN)	Torque	Unit	Qty
18-1	31130-56C00-000	■■■■■TL5500YS/J1.6x19/■■■■■	Rr. Rim Assy.		Set	1
18-2	31153-56C00-000	■■■■■10G*3.2*221	Rr. Wheel Inner Spoke 10G*3.2*221		Pcs	18
■■■■■10G*3.2*224	Rr. Wheel Outerr Spoke 10G*3.2*224		Pcs	18		
■■■■■	Spoke Nut		Pcs	36		
18-3	31156-56C00-000	■■■TL5500YS/J1.6x1.9/■■■	Rr. Rim J1.6x1.9 Black		Pcs	1
18-4	31135-56C0Z-000	■■■■■	Rr. Wheel Hub Assy.		Set	1
18-5	31132-56C00-000	■■■■■■■■■■■■■■■■■■■■Φ37*Φ25*7	Oil seal Φ37*Φ25*7		Pcs	2
18-6	13221-56000-000	■■■■■■6202-2RS■■35*15*11■	Bearing 6202-2RS■■35*15*11■		Pcs	2
18-7	31135-56C00-000	■■■TL5500YS/EM31-R/■■■	Rr. Wheel Hub EM31-R Sandblast black		Pcs	1
18-8	31345-56C00-000	■■■■■■Φ20*15*90	Rr. Wheel Hub Inner Spacer Φ20*15*90		Pcs	1
18-9	31368-56C00-002	■■■■■428-48T■	Sprocket■428-48T■		Pcs	1
15-7	10316-56000-000	■■■■■■■■■■M8*24*1.25■■■■■■■■	Bolt M8*24*1.25 Threadlocker	25-30N.m	Pcs	5
18-11	13171-56C00-000	■■■■■	Rr. Wheel R. Setback Liner		Pcs	1
18-12	43671-56C00-000	■■■■■■TL5500YS/■■■■■■■■	Chain Tensioner		Pcs	2
18-13	10045-56000-000	■■■■■■■■■■■■■■■■■■■■GB/T6187.1■■M12*1.25■	Nut GB/T6187.1■■M12*1.25■	50-60N.m	Pcs	1
18-14	31311-56000-000	■■■■■80/100-19■■■■■	Rr. Tire (E-Mark) 80/100-19		Pcs	1
31332-56000-000	■■■■■275/300-19■■■■■	Rr. Tire Inner Tube (E-Mark) 275/300-19		Pcs	1	=VLOOKUP(D481, [1]Sheet1!\$A\$2:\$D\$2220,4, FALSE)
18-15	31341-56000-000	■■■■■19■20*1mm	Rr. Rim Band 20*1mm-19		Pcs	1

Item	Ref. No.	Description (CN)	Description (EN)	Torque	Unit	Qty
18-16	35470-56C00-000	■■■■TL5500YS/220*3.0	Rr. Brake Disc 220*3.0		Pcs	1
18-17	10634-56000-000	■■■■■GB/T2672 M6*12/■■■■/■■■■	Bolt GB/T2672 M6*12 Threadlocker	10-12N.m	Pcs	6
18-18	13151-56C00-000	■■■■■TL5500YS/φ15*φ25*19.5/■■■■	Rr. Wheel L. Setback Liner φ15*φ25*19.5		Pcs	1
18-19	31140-56C00-000	■■■■■■■■■	Rr. Brake Clipper Holder		Pcs	1
18-20	13191-56C00-000	■■■■TL5500YS/M15*204/■■■■	Rr. Wheel Axle		Pcs	1
18-21	31311-56C0Z-000	■■■■■■■■■80\100-19■■■	Rr. Wheel & Tire Assy. 80\100-19 (E-Mark)		Set	1
18-22	31311-56C1Z-000	■■■■■■■■■80\100-19(■■■■■■■■■)■■■	Rr. Wheel & Tire Assy.(Rear sprocket\disk) 80\100-19 (E-Mark)		Set	1

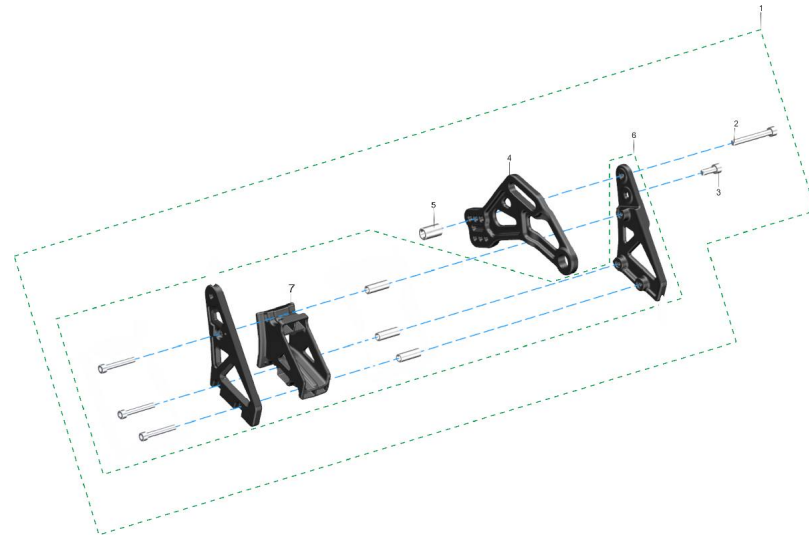


FIGURE-20 Rr. FORK ASSY.



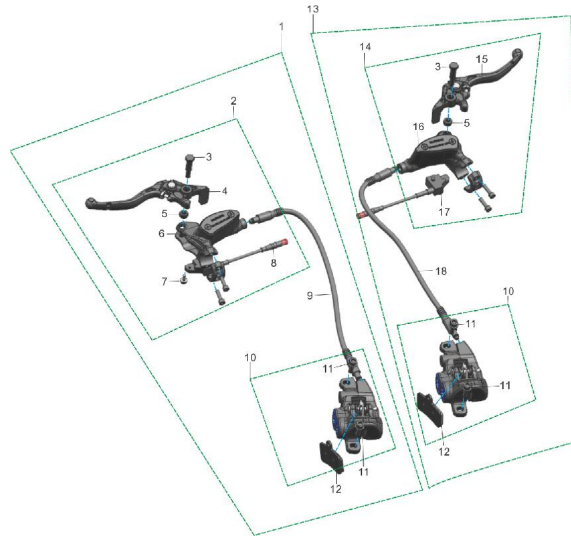
Item	Ref. No.	Description (CN)	Description (EN)	Torque	Unit	Qty
20-1	12631-56A00-000	TL4000	Chain upper Guard Board		Pcs	1
20-2	13231-56A00-000	Φ15*Φ9.5*5.5	Chain upper Guard Board Liner φ15*9.5*5.5		Pcs	1
20-3	10442-56000-000	GB/T70.2 M6*20	Bolt GB/T70.2 M6*20)	10-12N.m	Pcs	1
20-4	10094-56000-000	DIN6923-1983M6	Nut DIN6923-1983M6		Pcs	2
20-5	12632-56A00-000	TL4000	Chain Bottom Guard Board		Pcs	1
20-6	13232-56A00-000	TL4000 Φ6.2*Φ8*9	Chain Bottom Guard Board Liner Φ6.2*Φ8*9		Pcs	2
20-7	10723-56001-000	A Φ6*Φ12*1.6	Washer GB/T 97.1 Φ6*Φ12*1.6		Pcs	2
20-8	10443-56000-000	GB/T70.2 M6*20	Bolt GB/T 70.2 M6*20	10-12N.m	Pcs	2
20-9	10440-56000-000	GB/T70.2 M6*14)	Bolt GB/T70.2 M6*14)	10-12N.m	Pcs	4
20-10	10726-56000-000	A GB/T 97.1 Φ6xΦ16x1	Washer A rank GB/T 97.1 Φ6xΦ16x1		Pcs	4
20-11	32315-56000-000		Rr. Wheel Fender middle part		Pcs	1
20-12	43010-56000-000		Chain Guide		Pcs	1
20-13	40430-56C00-002		Rear fork		Pcs	1
20-14	10440-56000-000	GB/T70.2 M6*14)	Bolt GB/T70.2 M6*14)	10-12N.m	Pcs	1
20-15	10438-56000-000	M6*10	Bolt M6*10		Pcs	1
20-16	40436-56000-000		Chain Guide Holder		Pcs	1
20-17	10004-56000-000	GB/T6170 M6	Nut GB/T6170 M6	10-12N.m	Pcs	2
20-18	10132-56000-000	GB/T5783 M6*40	Bolt GB/T5783 M6*40	10-12N.m	Pcs	2
20-19	10438-56000-000	GB/T 70.2 M6*10	Bolt GB/T70.2 M6*10)	10-12N.m	Pcs	1
20-20	43353-56000-000	φ10	Clip φ10		Pcs	1

FIGURE-21 ■Chain guide■



Item	Ref. No.	Description (CN)	Description (EN)	Torque	Unit	Qty
21-1	43690-56C0Z-000	■■■■■	Chain guide combination		Set	1
21-2	10370-56000-000	■■■■■■■■M6*50	Bolt ■(M6*50)	10-12N.m	Pcs	1
21-3	10365-56000-000	■■■■■■■■M6*16	Bolt ■(M6*16)	10-12N.m	Pcs	1
21-4	43691-56C00-000	■■■■■	Chain Guide Brackets		Pcs	1
21-5	43696-56C00-000	■■■■■■■	Chain Guide Upper Liner		Pcs	1
21-6	43690-56C00-000	■■■■■■■■TL5500YS■	Chain Guide Assy.		Set	1
21-7	43692-56C00-000	■■■■■TL5500■■■	Chain Guide		Pcs	1

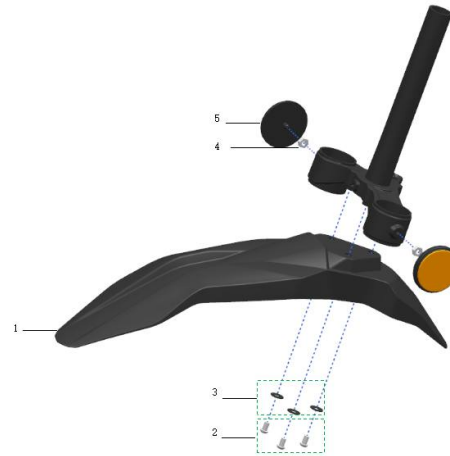
FIGURE-22 ■ LBN BRAKE ASSY ■



Item	Ref. No.	Description (CN)	Description (EN)	Torque	Unit	Qty
22-1	35530-56C00-000	■■■■■■■LBN■	Rr. Brake Assy. ■(LBN)		Set	1
22-2	35540-56C00-000	■■■■■■■LBN)	Rr. Brake Upper Pump Assy. ■(LBN)		Set	1
22-3	35468-56C00-000	■■■■■■■LBN■M6*30■	Bolt LBN (M6*30)	10-12N.m	Pcs	2
22-4	35541-56C00-000	■■■■■(LBN)	Rr. brake Lever (LBN)		Pcs	1
22-5	10004-56000-000	■■■■■M6■	Nut M6	10-12N.m	Pcs	2
22-6	35477-56C00-000	■■■■■(LBN)	Rr. Brake main pump(LBN)		Pcs	1
22-7	35457-56C00-000	■■■■■■■(M4*10)	Cut-off cable bolt (M4*10)	2-2.5N.m	Pcs	2
22-8	35469-56C02-000	■■■■■■■LBN)	Rr.Brake Power Cut-Off Cable ■(LBN)		Pcs	1
22-9	35551-56C00-000	■■■■■(■1600mm+10■	Rr. brake oil hose 1600mm		Pcs	1
22-10	35532-56C00-000	■■■■■■■LBN)	Brake calliper assy. ■(LBN)		Set	2
22-11	35458-56C00-000	■■■■■■■(M6*18.5)	Screw (M6*18.5)	10-12N.m	Pcs	4
22-12	35533-56C00-000	■■■■■	Brake pad		Pcs	4
22-13	35450-56C00-000	■■■■■■■LBN■	Fr. Brake Assy. ■(LBN)		Set	1
22-14	35460-56C00-000	■■■■■■■LBN)	Fr. Brake Upper Pump Assy. ■(LBN)		Set	1
22-15	35461-56C00-000	■■■■■(LBN)	Fr. brake Lever(LBN)		Pcs	1
22-16	35475-56C00-000	■■■■■■■(LBN)	Fr. Brake main pump(LBN)		Pcs	1
22-17	35469-56C01-000	■■■■■■■	Fr.Brake Power Cut-Off Cable		Pcs	1
22-18	35459-56C00-000	■■■■■(■■■■■1100mm±10)	Fr. brake oil hose 1100mm		Pcs	1



FIGURE-24 ■ Fr. Fender & No. Plate ■



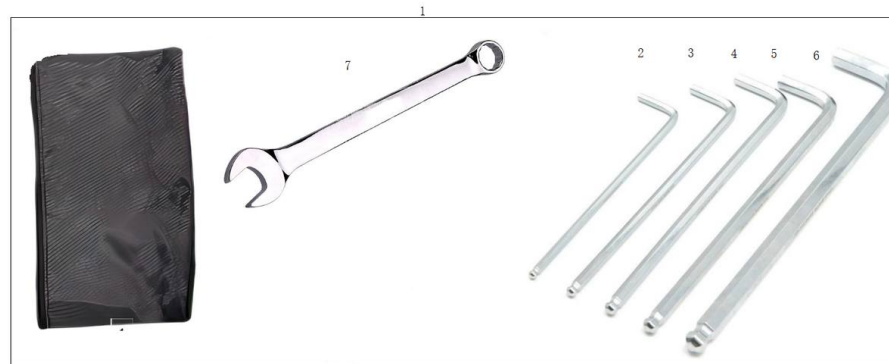
Item	Ref. No.	Description (CN)	Description (EN)	Torque	Unit	Qty
24-1	32010-56000-000	■■■■■	Fr. Fender		Pcs	1
24-2	10440-56000-000	■■■■■■■■■GB/T70.2(M6*16)	Screw GB/T70.2(M6*16)		Pcs	3
24-3	10726-56000-000	■■■■GB/T 97.1(6Φ*Φ16*1)	Washer GB/T 97.1(6Φ*Φ16*1)		Pcs	3
24-4	10004-56000-000	■■■■■GB/T6170■M6)	Nut GB/T6170■M6)		Pcs	2
24-5	51161-56010-000	■■■■■	Side reflector		Pcs	2

FIGURE-21 ■ Decal Kit ■



Item	Ref. No.	Description (CN)	Description (EN)	Torque	Unit	Qty
21-1	34012-56C00-003	■■■■■	Dark Veined Dragon Red		Set	1
21-2	34012-56C00-024	■■■■■■■	Dark Veined Dragon Tangerine Red		Set	1
21-3	34012-56C00-019	■■■■■	Dark Veined Dragon Blue		Set	1

FIGURE-22 ■ Tool Kit ■



Item	Ref. No.	Description (CN)	Description (EN)	Torque	Unit	Qty
21-1	52051-56000-000	■■■■■	Tool Kit		Set	1
21-2	22071-56A00-000	■■■■GL-5 85W-90	Gear oil		Pcs	1