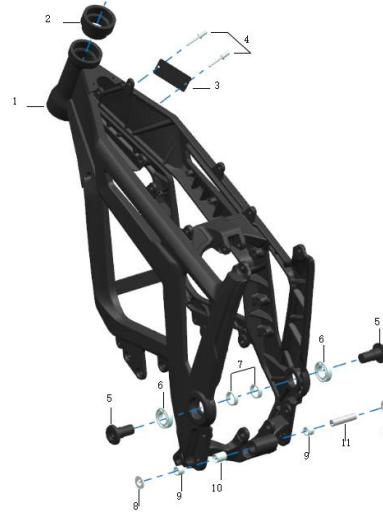


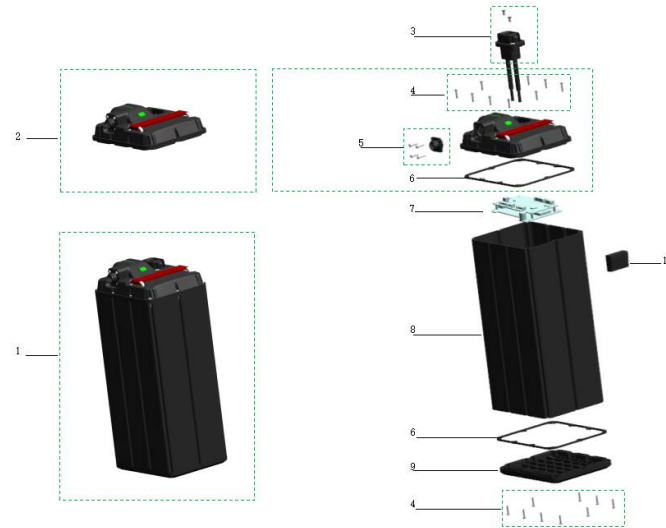
Spare Parts Catalog — TL4000YS

FIGURE-1 FRAME



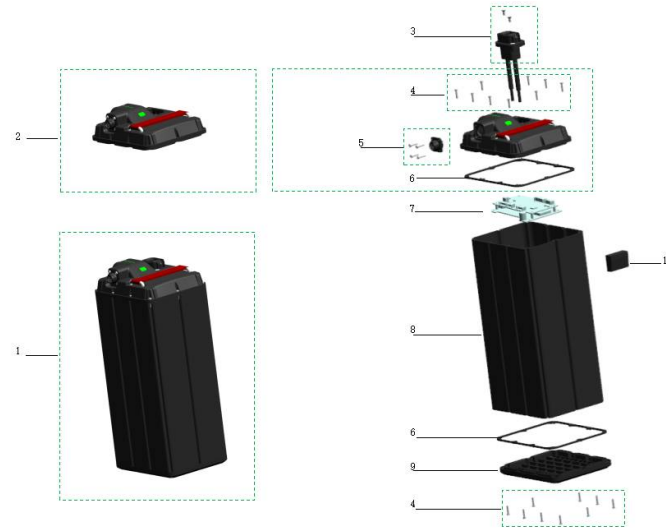
Item	Ref. No.	Description (CN)	Description (EN)	Torque	Unit	Qty
1-1	40010-56020-002	■■■■■/■■■	Frame (Black Painting)		Pcs	1
40010-56020-022	■■■■■/■■■■■	Frame (Red Painting)		Pcs	1	
1-2	13554-56000-000	■■■■■■■DNM/FAST/TALARIA■■■■■)	Housing (DNM /FAST/TALARIAFr.fork)		Pcs	1
1-3	52032-56A00-000	■■■■■TL4000YS■	VIN Label		Pcs	1
1-4	10602-56000-000	■■■■■GB/T12618.2/3.2x8	Rivet GB/T12618.2/3.2x8		Pcs	2
1-5	13051-56000-000	■■■■■Φ36-Φ20-42.5■	Rear Fork Shaft■■Φ36-Φ20-42.5■	55±5N.m	Pcs	2
1-6	13212-56000-000	■■■■■6904RS■■Φ37-Φ20-9■	Bearing ■6904RS■■Φ37-Φ20-9■		Pcs	2
1-7	13371-56000-000	■■■■■■■Φ25.6-Φ20-7■	Liner ■Φ25.6-Φ20-7■		Pcs	2
1-8	42803-56000-000	■■■■■■■Φ12-Φ23■	Nylon Liner ■Φ12-Φ23■		Pcs	2
1-9	13214-56000-000	■■■■■■■HK1212)	Middle Bearing (HK1212)		Pcs	2
1-10	40019-56000-000	■■■■■■■Φ13-Φ15.8-20■	Liner■■Φ13-Φ15.8-20■		Pcs	1
1-11	42701-56000-000	■■■■■■■Φ8-Φ12-51■	Liner ■Φ8-Φ12-51■		Pcs	1

FIGURE-2A ■ Greenway LITHIUM-ION BATTER PACK ■



Item	Ref. No.	Description (CN)	Description (EN)	Torque	Unit	Qty
2A-1	23000-56A00-000	■■■■■■(60V/45Ah) ■GREENWAY■	Lithium-ion Battery Pack (60V/45Ah)		Set	1
2A-2	23001-56000-000	DM337■■■■■■GREENWAY■	DM337 Upper Cover■GREENWAY■		Pcs	1
2A-3	23007-56A00-000	DM337■■■■■■GREENWAY■	Discharge Socket■GREENWAY■		Pcs	1
10621-56000-006	■■■■■■■■GB/T818 M4×10	Bolt ■M4×10)		Pcs	2	
2A-4	10236-56000-000	■■■■■■■■GB2671.2/M4×16	Bolt GB2671.2/M4×16		Pcs	20
2A-5	23006-56000-000	DM337■■■■■■GREENWAY■	Charge Socket■GREENWAY■		Pcs	1
10604-56000-006	■■■■■■GB/T 845 ST3.0×10	Screw GB/T845■ST3.0*10)		Pcs	4	
2A-6	23005-56000-000	DM337■■■■■■GREENWAY■	DM337 Waterproof Ring■GREENWAY■		Pcs	1
2A-7	23004-56A00-000	DM337BMS	DM337BMS■GREENWAY■		Pcs	1
2A-8	23002-56000-000	DM337■■■■■■GREENWAY■	DM337 Battery Pack Aluminum Tube■GREENWAY■		Pcs	1
2A-9	23003-56001-000	DM337■■■■■■GREENWAY■	DM337 Battery Pack Bottom■GREENWAY■		Pcs	1
2A-10	12127-56000-000	■■■■■■	Battery Fixing Rubber		Pcs	1

FIGURE-2B ■ SCUD LITHIUM-ION BATTER PACK ■



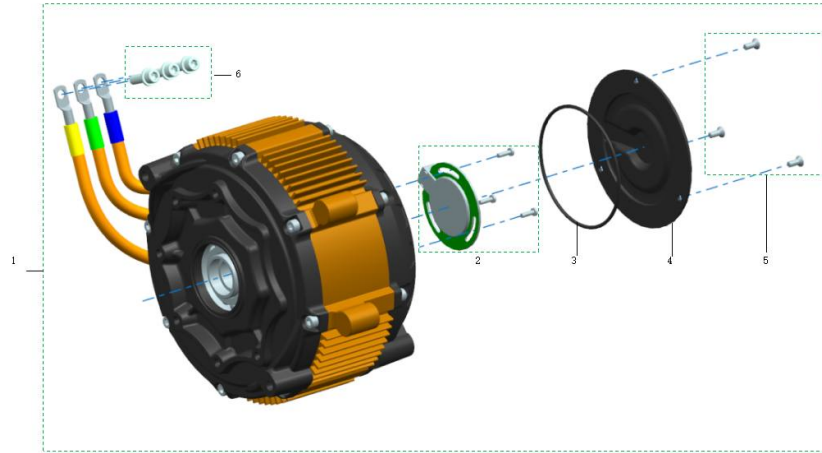
Item	Ref. No.	Description (CN)	Description (EN)	Torque	Unit	Qty
2B-1	23000-56A01-000	■■■■■(60V/43.2Ah)■FJFMT■	Lithium-ion Battery Pack (60V/43.2Ah)■SCUD■		Set	1
2B-2	23001-56A01-000	DM337■■■■■FMT■	DM337 Upper Cover■SCUD■		Pcs	1
2B-3	23007-56A01-000	DM3371609■■■■(6AWG)■FMT■	Discharge Socket(6AWG)■SCUD■		Pcs	1
2B-4	10236-56000-000	■■■■■GB2671.2/M4x16	Bolt GB2671.2/M4x16		Pcs	20
2B-5	23006-56A01-000	DM337■■■■■FMT■	Charge Socket■SCUD■		Pcs	1
2B-6	23005-56A01-000	DM337■■■■■FMT■	DM337 Waterproof Ring■SCUD■		Pcs	2
2B-7	23004-56A01-000	DM3371609BMS■FMT■	DM3371609BMS■SCUD■		Pcs	1
2B-8	23002-56A01-000	DM337■■■■■FMT■	DM337 Battery Pack Aluminum Tube■SCUD■		Pcs	1
2B-9	23003-56A01-000	DM337■■■■■FMT■	DM337 Battery Pack Bottom■SCUD■		Pcs	1
2B-10	12127-56000-000	■■■■■	Battery Fixing Rubber		Pcs	1

FIGURE-2C ■ CHARGER ■



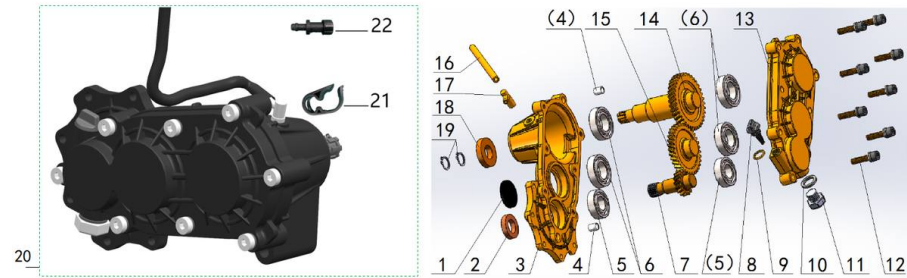
Item	Ref. No.	Description (CN)	Description (EN)	Torque	Unit	Qty
2C-1	50040-56A05-000	■■■■■■■■60V12A ■	Charger (EU 230V)60V12A	Pcs	1	
2C-2	50040-56006-000	■■■■■■■■60V12A ■	Charger (CHN 220V)60V12A	Pcs	1	
50040-56014-000	■■■■■■■■60V12A ■	Charger (AUS 220V)60V12A	Pcs	1		
2C-3	50040-56007-000	■■■■■■■■60V12A ■	Charger (UK 230V)60V12A	Pcs	1	
2C-4	50040-56008-000	■■■■■■■■60V12A ■	Charger (CHILE 220V)60V12A	Pcs	1	
2C-5	50040-56009-000	■■■■■■■■60V12A ■	Charger (US 110V)60V12A	Pcs	1	
50040-56A09-000	■■■■■■■■60V12A ■ UL	Charger (US 110V)60V12A UL	Pcs	2		
2C-6	50040-56010-000	■■■■■■■■60V12A ■	Charger (South Africa 220V)60V12A	Pcs	1	
2C-7	50040-56011-000	■■■■■■■■60V12A ■	Charger (Israel 220V)60V12A	Pcs	1	
2C-8	50040-56012-000	■■■■■■■■60V12A ■	Charger (Brazil 220V)60V12A	Pcs	1	
2C-9	50041-56000-000	■■■■■■	Charger Plug	Pcs	1	

FIGURE-3 ■ MOTOR ASSY. ■



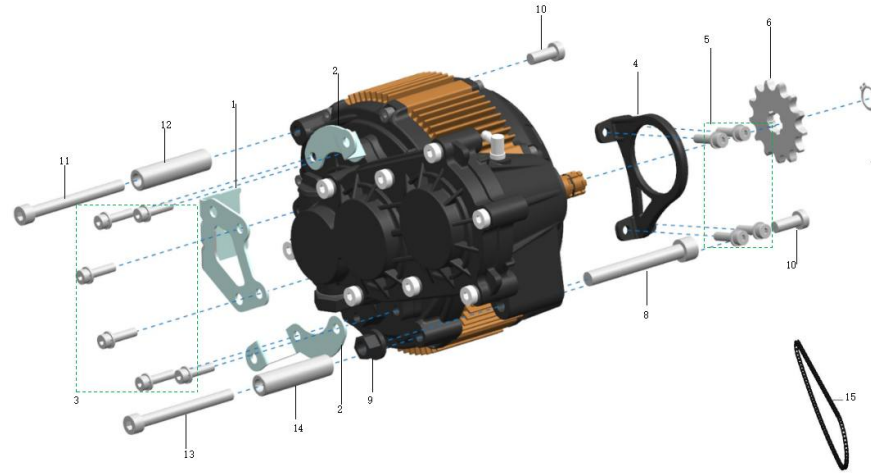
Item	Ref. No.	Description (CN)	Description (EN)	Torque	Unit	Qty
3-1	20000-56A00-000	■(KC)■TL4000/60V/4.0KW)	Motor Assy. (KC)	Pcs	1	
3-2	20001-56001-000	■(KC)	Magnetic Encoder(KC)	Set	1	
20001-56A01-000	■(LH)■	Magnetic Encoder(for LH motor only)	Set	1		
3-3	20004-56001-000	O■(85*2.4)	O-ring seals(85*2.4)	Pcs	1	
3-4	20013-56000-000	■(KC)	Motor Decoration Cover(Right Side■(KC)	Pcs	1	
20013-56A01-000	■(LH)■	Motor Decoration Cover(Right Side■(for LH motor only)	Pcs	1		
3-5	20014-56001-000	■GB/T 70.3 M4*10(KC)	Motor Decoration Cover ScrewGB/T 70.3 M4*10(KC)	Pcs	3	
3-6	10571-56000-000	■DIN912/M6*16	Bolt DIN912■M6*16■	Pcs	3	

FIGURE-4 ■ GEARBOX ASSY. ■



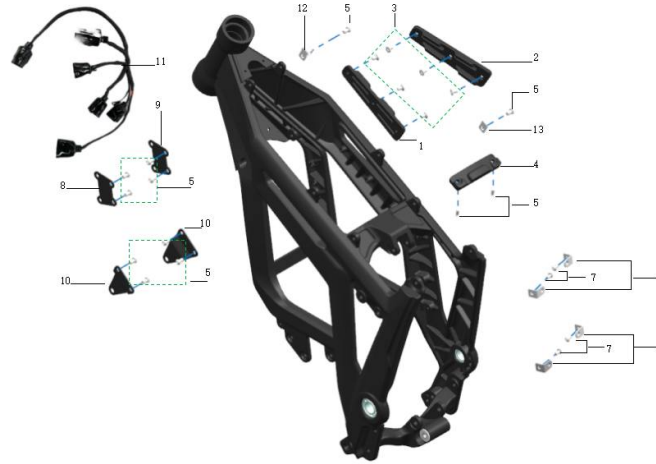
Item	Ref. No.	Description (CN)	Description (EN)	Torque	Unit	Qty
4-1	22084-56000-000	■■■■	Anti-Dust Cap		Pcs	1
4-2	12652-56000-000	■■■■■■■■■■(20*35*7 ■	Gasket ■20*35*7 ■		Pcs	1
4-3	22010-56000-000	■■■■	Gearbox L. Cover		Pcs	1
4-4	22061-56000-000	■■■■	Hollow Pin		Pcs	2
4-5	13223-56000-000	■■■■■■6004 ■20*42*12 ■	Bearing 6004 (20*42*12)		Pcs	2
4-6	13224-56000-000	■■■■■■6005 ■25*47*12 ■	Bearing 6005 (25*47*12)		Pcs	4
4-7	22030-56000-000	■■■■■■	Power Input Shaft Gear		Pcs	1
4-8	22074-56000-000	■■■	Oil Rule		Pcs	1
4-9	12551-56000-000	O■■■■■■3452.1(13.2*2.65)	O-Ring Gasket 3452.1(13.2*2.65)		Pcs	1
4-10	10741-56000-000	■■■■GB/97.1(M16)	Washer GB/97.1(M16)		Pcs	1
4-11	22073-56000-000	■■■■■■■	Oil Drain Bolt Assy.	30-40N.M	Pcs	1
4-12	10377-56000-000	■■■■■■■■■■GB70.1(M8*35)	Bolt GB70.1 (M8*35)	25-30N.m	Pcs	8
10724-56000-000	■■■■GB/97.1(M8)	Washer GB/97.1(M8)		Pcs	8	
10704-56000-000	■■■■GB/93.(M8)	Spring Washer GB/93. (M8)		Pcs	8	
4-13	22020-56000-000	■■■■	Gearbox R. Cover		Pcs	1
4-14	22050-56000-000	■■■■■■	Power Output Shaft Gear		Pcs	1
4-15	22040-56000-000	■■■■■■	Power Mid. Transmission Shaft Gear		Pcs	1
4-16	22085-56000-000	■■■	Gas Vent		Pcs	1
4-17	22082-56000-000	■■■■	Gas Vent Valve		Pcs	1
22083-56000-000	■■■■■	Clip		Pcs	1	
4-18	12653-56000-000	■■■■■■■■■■(25*40*7)	Gasket (25*40*7)		Pcs	1
4-19	10787-56000-000	■■■GB/894.1-17	Circlip GB/894.1-17		Pcs	2
4-20	22000-56000-000	■■■■	Gearbox Assy.		Set	1
4-21	22086-56000-000	■■■■	Gearbox Tube Clip		Set	1
4-22	22087-56000-000	■■■■	Tarpaulin/Waterproof Cap		Set	1

FIGURE-05 ■ MOTOR & GEARBOX ASSY ■



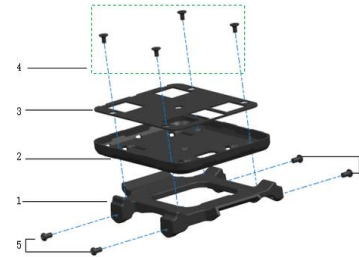
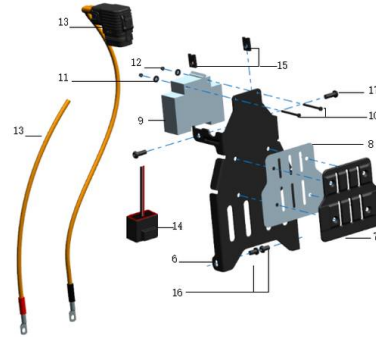
Item	Ref. No.	Description (CN)	Description (EN)	Torque	Unit	Qty
5-1	43921-56000-000	■■■■■	Converter Holder		Pcs	1
5-2	43951-56000-000	■■■■■■■■■	Gearbox Decoration Cover Holder		Pcs	2
5-3	10575-56000-000	■■■■■■■■■■■DIN912■M6*25)	Screw DIN912■M6*25)	10-12N.m	Pcs	6
5-4	43846-56A00-000	■■■■■■■■■	Gearbox Reinforcing Holder		Pcs	1
5-5	10573-56000-000	■■■■■■■■■■■DIN912■M6*18)	Screw DIN912■M6*18)	10-12N.m	Pcs	4
5-6	22090-56000-000	■■■■■(13T■	Driving Sprocket■13T)		Pcs	1
5-7	10787-56000-000	■■■■■	Circlip		Pcs	1
5-8	10405-56000-000	■■■■■■■■■GB/T70.1■M10*80)	Bolt GB/T70.1■M10*80)	50-60N.m	Pcs	1
5-9	10044-56000-000	■■■■■■■■■GB/T6187.1■M10)	Nut GB/T6187.1■M10)		Pcs	1
5-10	10525-56000-000	■■■■■■■■■■■DIN7984-2002■M8*25)	Screw DIN7984-2002■M8*25)	25-30N.m	Pcs	2
5-11	10385-56000-000	■■■■■■■■■GB/T70.1■M8*75)	Bolt GB/T70.1■M8*75)	25-30N.m	Pcs	1
5-12	13381-56000-000	■■■■■■■(Φ8.5-Φ15-51)	Liner (Φ8.5-Φ15-51)		Pcs	1
5-13	10386-56000-000	■■■■■■■■■GB/T70.1■M8*80)	Bolt GB/T70.1■M8*80)	25-30N.m	Pcs	1
5-14	13382-56000-000	■■■■■■■(Φ8.5-Φ15-59.5)	Liner (Φ8.5-Φ15-59.5)		Pcs	1
5-15	31352-56000-000	■■■(420-106■)	Chain■420-106■		Pcs	1

FIGURE-6 ■ FRAME ■



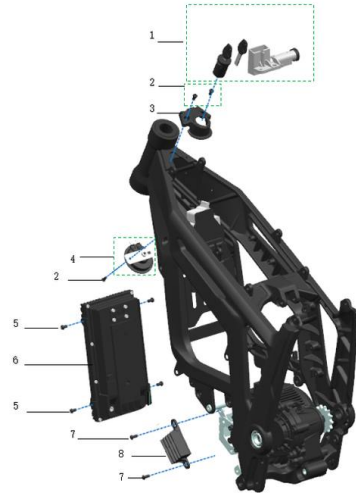
Item	Ref. No.	Description (CN)	Description (EN)	Torque	Unit	Qty
6-1	12122-56000-000	■■■■■■■	Left Battery Pack Holder Rubber Cushion		Pcs	1
6-2	12123-56000-000	■■■■■■■	Right Battery Pack Holder Rubber Cushion		Pcs	1
6-3	10471-56000-000	■■■■■■■GB/T70.3-2000(M5*10)	Screw GB/T70.3-2000 (M5*10)	5-7N.m	Pcs	6
6-4	12124-56000-000	■■■■■■■	Rear Battery Pack Holder Cushion		Pcs	1
6-5	10438-56000-000	■■■■■■■GB/T70.2(M6*10)	Screw GB/T70.2 (M6*10)	8-10N.m	Pcs	12
6-6	43411-56000-000	■■■■■■■	Battery Pack Rear Fender Holder		Pcs	4
6-7	10438-56000-000	■■■■■■■GB/T70.2■M5*10)	Scew GB/T70.2■M5*10)	5-7N.m	Pcs	4
6-8	43842-56000-000	■■■■■■■	Controller Upper Left Holder		Pcs	2
6-9	43843-56000-000	■■■■■■■	Controller Upper Right Holder		Pcs	2
6-10	43845-56000-000	■■■■■■■	Controller Lower Holder		Pcs	2
6-11	50010-56A30-000	■■■■■■■	Harness Assy.		Pcs	1
6-12	12580-54000-000	R■■■■■Φ6■	Clip■Φ6■		Pcs	1
6-13	43354-56000-000	■■■■■■■	Harness Assy. Fixing Plate		Pcs	1

FIGURE-7 BATTERY PACK HOLDER



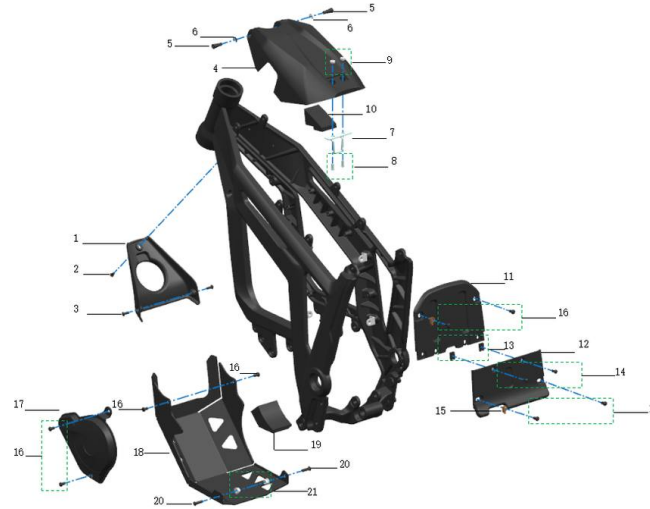
Item	Ref. No.	Description (CN)	Description (EN)	Torque	Unit	Qty
7-1	43071-56C00-000	■■■■■	Battery Pack Holder Bracket		Pcs	1
7-2	42092-56001-000	■■■■■(■■■)	Battery Pack Bottom Plastic Support		Pcs	1
7-3	12291-56000-000	■■■■■■■	Battery Pack Bottom Support Silica Gel Mat		Pcs	1
7-4	10471-56000-000	■■■■■■■GB/T70.3-2000■M5*10)	Screw GB/T70.3-2000■M5*10)	5-7N.m	Pcs	4
7-5	10441-56000-000	■■■■■■■GB/T70.2■M6*16)	Screw GB/T70.2■M6*16)	10-12N.m	Pcs	4
7-6	43091-56000-000	■■■■■	Battery Pack Holder Front Fender		Pcs	1
7-7	12121-56000-000	■■■■■■■	Battery Pack Holder Front Rubber Cushion		Pcs	1
7-8	12128-56001-000	■■■■■■■3M■	Battery Pack Holder Front Fender 3M Adhesive		Pcs	1
7-9	50190-56A00-000	■■■■■125A■	Circuit Breaker■125A)		Pcs	1
7-10	10500-56000-000	■■■■■■■DIN7984-2002(M3*35)	Screw DIN7984-2002(M3*35)	1-2N.m	Pcs	2
7-11	10720-56000-000	■■■■■DIN9021(Φ3*Φ9*0.8)	Washer GB/T97.1(Φ3*Φ9*0.8)		Pcs	2
7-12	10091-56000-000	■■■■■■■GB/T6187.1■M3)	Nut GB/T6187.1■M3)		Pcs	2
7-13	50020-56000-000	■■■■■	Battery Pack Discharge Cable		Pcs	1
7-14	50170-56000-000	■■■■■	Tip-Over Sensor		Pcs	1
7-15	10796-56000-000	■■■■■(M6)	Clamp Plate (M6)		Pcs	2
7-16	10438-56000-000	■■■■■■■GB/T70.2■M6*10)	Screw GB/T70.2■M6*10)	8-10N.m	Pcs	2
7-17	10441-56000-000	■■■■■■■GB/T70.2■M6*16)	Screw GB/T70.2■M6*16)	8-10N.m	Pcs	2

FIGURE-8 ■ ELECTRICAL PARTS ■



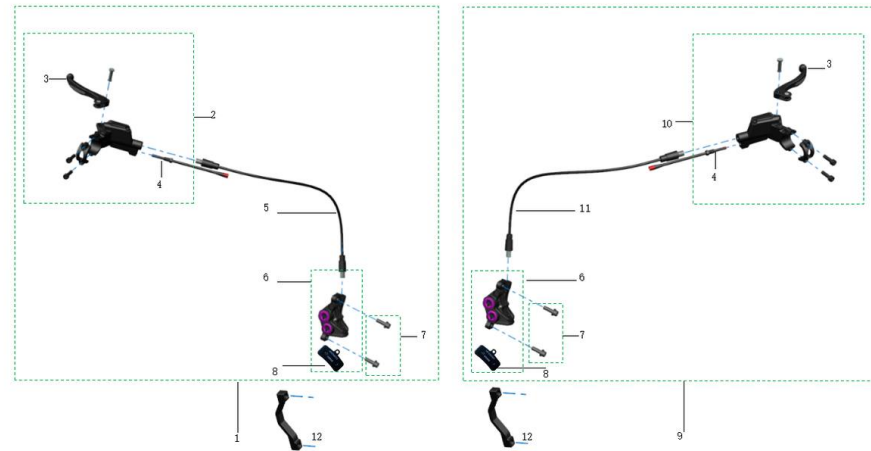
Item	Ref. No.	Description (CN)	Description (EN)	Torque	Unit	Qty
8-1	50400-56000-000	■■■(■■■)	Lock set(Two locks)		Set	1
8-2	10428-56000-000	■■■■■■■■■■GB/T70.2■M5*10■	Screw GB/T70.2■M5*10■	4-6N.m	Pcs	3
8-3	32841-56002-000	■■■■■■■(■■■■■)	Key Switch Decoration Cover (Plastic)		Pcs	1
8-4	50070-5600Z-000	■■■	Horn		Pcs	1
8-5	10438-56000-000	■■■■■■■■■■GB/T70.2■M6*10)	Screw GB/T70.2■M6*10)	8-10N.m	Pcs	4
2024.12.19			10723-56000-000	■■■■		
8-6	24000-56A00-000	■■■■■TALARIA)	Controller 60V4.0KW ZWK0600110A TALARIA		Pcs	1
24000-56A05-000	■■■■■STING R	Controller 60V4.0KW ZWK0600110A STING R		Pcs	1	
24000-56A09-000	UL■■■■■60V4.0KW ZWK0600110A -32KM/H	Controller 60V4.0KW ZWK0600110A -32KM/H STING R-UL		Pcs	1	
8-7	10439-56000-000	■■■■■■■■■■GB/T70.2■M6*12)	Screw GB/T70.2■M6*12■	10-12N.m	Pcs	2
8-8	50030-54001-000	■■■■	DC Converter		Pcs	1

FIGURE-9 Exterior Fixing Parts



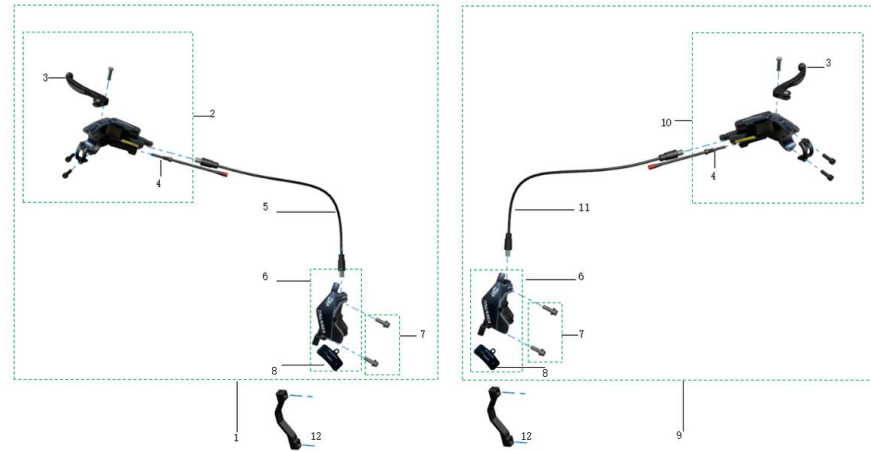
Item	Ref. No.	Description (CN)	Description (EN)	Torque	Unit	Qty
9-1	42053-56000-000	■■■■■(■■■)	Horn Decoration Cover		Pcs	1
9-2	10428-56000-000	■■■■■■■■■GB/T70.2(M5*10)	Bolt GB/T70.2(M5*10)	5-7N.m	Pcs	1
9-3	10430-56000-000	■■■■■■■■■GB/T70.2(M5*14)	Bolt GB/T70.2(M5*14)	5-7N.m	Pcs	2
9-4	32871-56001-000	■■■■■■■■■	Battery Pack Holder Cover (Plastic)		Pcs	1
9-5	10552-56000-000	■■■■■	Battery Pack Holder Cover Pin	5-7N.m	Pcs	2
9-6	10781-56000-000	■■■■■■■■■Φ5■	Split Washer (Internal Diameter Φ5■)		Pcs	2
9-7	43782-56000-000	■■■■■■■■■	Battery Pack Holder Cover Lock Holder		Pcs	1
9-8	10439-56000-000	■■■■■■■■■GB/T70.2(M6*12)	Bolt GB/T70.2(M6*12)	8-10N.m	Pcs	2
9-9	10004-56000-000	■■■■■GB/T6170■(M6)	Nut GB/T6170■(M6)		Pcs	2
9-10	12126-56000-000	■■■■■■■	Battery Pack Holder Cover Upper Rubber		Pcs	1
9-11	32891-56000-000	■■■■■■■■■■■■■■■	Battery Pack Rear Fender Upper Section		Pcs	1
9-12	32892-56000-000	■■■■■■■■■■■■■■■	Battery Pack Rear Fender Lower Section		Pcs	1
9-13	10796-56001-000	■■■■■(M5)	Clamp Plate (M5)		Pcs	2
9-14	10438-56000-000	■■■■■■■■■GB/T70.2■(M5*10)	Bolt GB/T70.2■(M5*10)	5-7N.m	Pcs	2
9-15	43355-56000-000	■■■■■■■	Gas Vent Clip		Pcs	2
9-16	10438-56000-000	■■■■■■■■■GB/T70.2■(M6*10)	Bolt GB/T70.2■(M6*10)	8-10N.m	Pcs	8
9-17	42052-56000-000	■■■■■■■	Gearbox Decoration Cover		Pcs	1
9-18	43171-56000-000	■■■■■■■	Gearbox Guard Board		Pcs	1
9-19	12672-56000-000	■■■■■■■	Cushion Rubber		Pcs	1
9-20	10442-56000-000	■■■■■■■■■GB/T70.2■(M6*20)	Bolt GB/T70.2■(M6*20)	10-12N.m	Pcs	2
9-21	10094-56000-000	■■■■■■■■■GB/T6187.1■(M6)	Bolt GB/T6187.1■(M6)		Pcs	2

FIGURE-10A ■ LBN BRAKE ASSY. ■



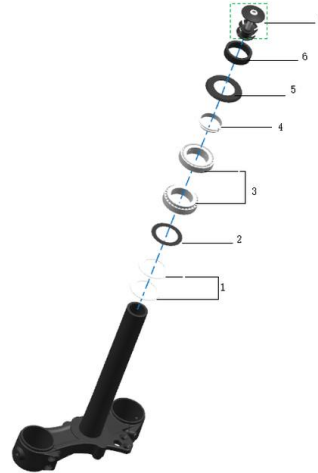
Item	Ref. No.	Description (CN)	Description (EN)	Torque	Unit	Qty
10A-1	35450-56A01-000	■■■■■(LBN/STING R CE/STING R L1E)	Fr. Brake Assy.(LBN/STING R CE/STING R L1E)		Set	1
10A-2	35460-56010-000	■■■■■■■(LBN/STING R CE/STING R L1E/STING L1E)	Fr. Brake Upper Pump Assy.(LBN/STING R CE/STING R L1E/STING L1E)		Set	1
10A-3	35461-56000-000	■■■■■(LBN/STING R CE/STING R L1E/STING CE/STING L1E)	Brake Lever(LBN/STING R CE/STING R L1E/STING CE/STING L1E)		Pcs	2
10A-4	35469-56010-000	■■■■■■■ 150±5(LBN/STING R CE/STING R L1E/STING L1E)	Brake sensor 150±5(LBN/STING R CE/STING R L1E/STING L1E)		Pcs	2
10A-5	35459-56000-000	■■■■■ 1100±10(LBN/STING R CE/STING R L1E/STING CE/STING L1E)	Fr. Brake Hose 1100±10(LBN/STING R CE/STING R L1E/STING CE/STING L1E)		Set	1
10A-6	35451-56A01-000	■■■■■■■LBN/STING R CE/STING R L1E■	Fr. Brake Clipper Assy.(LBN/STING R CE/STING R L1E)		Set	2
10A-7	35458-56A00-000	■■■■■■■DIN912(M6*30)	Screw DIN912 (M6*30)		Pcs	4
10A-8	35533-56A00-000	■■■■■39.5*24.6*4■H890E■	Brake Pad 39.5*24.6*4■H890E■		Pcs	4
10A-9	35530-56A01-000	■■■■■(LBN/STING R CE/STING R L1E)	Rr. Brake Assy.(LBN/STING R CE/STING R L1E)		Set	1
10A-10	35540-56010-000	■■■■■■■(LBN/STING R CE/STING R L1E)	Rr. Brake Upper Pump Assy.(LBN/STING R CE/STING R L1E)		Pcs	1
10A-11	35551-56000-000	■■■■■ 1600±10(LBN/STING R CE/STING R L1E/STING CE/STING L1E)	Rr. Brake Hose 1600±10(LBN/STING R CE/STING R L1E/STING CE/STING L1E)		Set	1
10A-12	43751-56A00-000	■■■■■■■	Brake Connecting Bracket		Pcs	2

FIGURE-10B ■ FAST BRAKE ASSY. ■



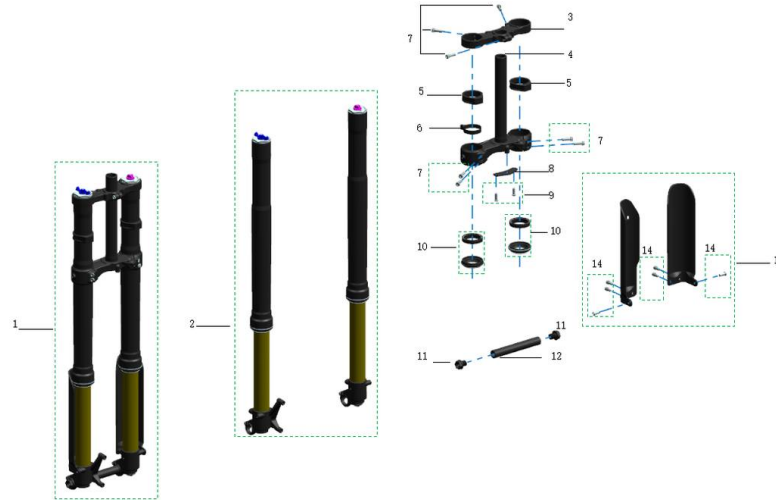
Item	Ref. No.	Description (CN)	Description (EN)	Torque	Unit	Qty
10B-1	35450-56A00-000	■■■■■■■FAST/STING R CE/STING R L1E)	Fr. Brake Assy. ■FAST/STING R CE/STING R L1E)		Set	1
10B-2	35460-56A00-000	■■■■■■■FAST/STING R CE/STING R L1E)	Fr. Brake Upper Pump Assy. ■FAST/STING R CE/STING R L1E)		Set	1
10B-3	35461-56A00-000	■■■■■FAST/STING R CE/STING R L1E)	Fr. Brake Lever ■FAST/STING R CE/STING R L1E)		Pcs	2
10B-4	35469-56A01-000	■■■■■■■FAST/STING R CE/STING R L1E)	Fr. Brake Power Cut-Off Cable ■FAST/STING R CE/STING R L1E)		Pcs	1
35469-56A02-000	■■■■■■■FAST/STING R CE/STING R L1E)	Rr. Brake Power Cut-Off Cable ■FAST/STING R CE/STING R L1E)		Pcs	1	
10B-5	35459-56A00-000	■■■■■■■FAST/STING R CE/STING R L1E)	Fr. Brake Oil Hose ■FAST/STING R CE/STING R L1E)		Pcs	1
10B-6	35451-56A00-000	■■■■■■■FAST/STING R CE/STING R L1E)	Brake Clipper Assy. ■FAST/STING R CE/STING R L1E)		Set	2
10B-7	35458-56A00-000	■■■■■■■DIN912(M6*30)	Screw DIN912 (M6*30)		Pcs	4
10B-8	35533-56A00-000	■■■■■9.5*24.6*4 ■H890E ■	Brake Pad 9.5*24.6*4 ■H890E ■		Pcs	4
10B-9	35530-56A00-000	■■■■■■■FAST/STING R CE/STING R L1E)	Rr. Brake Assy. ■FAST/STING R CE/STING R L1E)		Set	1
10B-10	35540-56A00-000	■■■■■■■FAST/STING R CE/STING R L1E)	Rr. Brake Upper Pump Assy. ■FAST/STING R CE/STING R L1E)		Set	1
10B-11	35551-56A00-000	■■■■■■■FAST/STING R CE/STING R L1E)	Rr. Brake Oil Hose ■FAST/STING R CE/STING R L1E)		Pcs	1
10B-12	43751-56A00-000	■■■■■■■	Brake Connecting Bracket		Pcs	2

FIGURE-11 ■Fr. Fork Assy.■



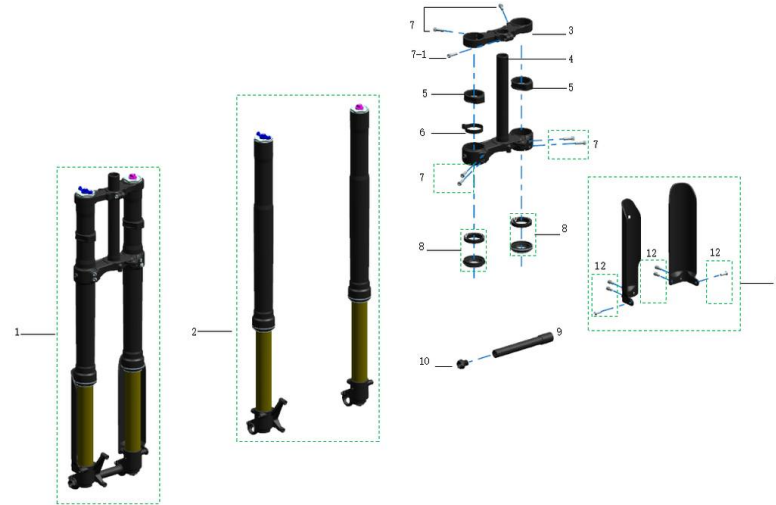
Item	Ref. No.	Description (CN)	Description (EN)	Torque	Unit	Qty
11-1	43535-56000-000	■■■■■■■■(Φ42-Φ30-0.5)	Head Tube Spacer(Φ42-Φ30-0.5)		Pcs	2
11-2	13555-56000-000	■■■■■■■■	Lower Headset Washer		Pcs	1
11-3	13213-56000-000	■■■■■■(32906)	Lower Headset Assy.(32906)		Set	2
11-4	13553-56000-000	■■■	Split Snap Ring		Pcs	1
11-5	13511-56000-000	■■■■■■■■	Upper Headset Cap		Pcs	1
11-6	43532-56000-000	■■■■■■■■(Φ36.0*Φ29.0*10■	Stem Washer(Φ36.0*Φ29.0*10■		Pcs	1
11-7	40500-56000-000	■■■■■■■■Φ23.5■	Fr. Fork Locker ■Φ23.5■		Set	1

FIGURE-12A ■FAST Fr. Fork■



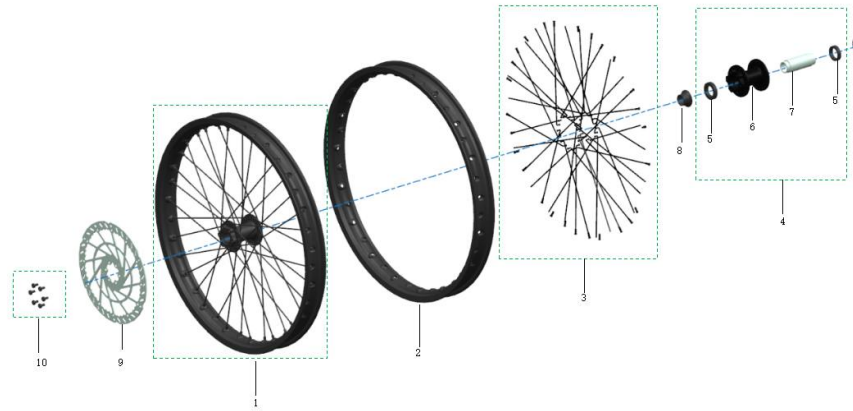
Item	Ref. No.	Description (CN)	Description (EN)	Torque	Unit	Qty
13A-1	40480-56A00-000	■■■■■FAST)	Fr. Fork Assy. (FAST)		Set	1
13A-2	40490-56A00-000	■■■■■FAST)	Fr. Fork L. Legs (FAST)		Pcs	1
Fr. Fork R. Legs (FAST)		Pcs	1			
13A-3	40496-56002-000	■■■■■■■ ■FAST■	Upper Crown		Pcs	1
13A-4	40481-56002-000	■■■■■■■■■FAST■	Lower Crown		Pcs	1
13A-5	40485-56002-000	■■■■■ ■FAST■	Steering Rubber Stopper		Pcs	2
13A-6	40497-56002-000	■■■■■	Brake Hose Fixing Ring		Pcs	1
13A-7	10366-56000-000	■■■■■■■GB/T 70.1M6×20	Bolt GB70.1 M6*20	10-12N.m	Pcs	11
13A-8	43848-56000-000	■■■■■	Fr. Fender Holder		Pcs	1
13A-9	10430-56000-000	■■■■■■■■■GB70.2M5*14	Bolt GB70.2M5*14		Pcs	2
13A-10	40492-56002-000	■■■■■■■FAST■■■■■	Oil Seal (including dust seal)		Set	2
13A-11	40487-56002-000	■■■■■(FAST)	Set Bolt (FAST)		Pcs	2
13A-12	40486-56002-000	■■■■■FAST)	Fr. Wheel Axle (FAST)		Pcs	2
13A-13	40499-56002-000	■■■■■FAST■	Fr. fork fender(FAST)		Set	1
13A-14	10428-56000-000	■■■■■■■■■GB/T70.2(M5*10)	Bolt GB/T70.2■M5*10)	5-7N.m	Pcs	6

FIGURE-12B ■ TALARIA Fr. Fork ■



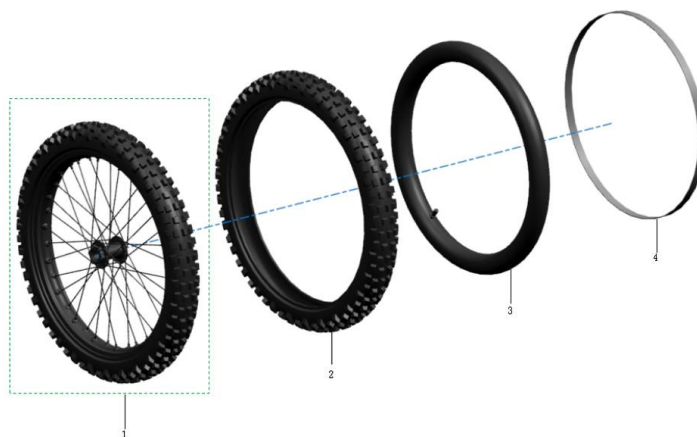
Item	Ref. No.	Description (CN)	Description (EN)	Torque	Unit	Qty
13B-1	40480-56005-000	■■■■■TALARIA)	Fr. Fork Assy. (TALARIA)		Set	1
13B-2	40490-56005-000	■■■■■TALARIA)	Fr. Fork L. Legs (TALARIA)		Pcs	1
■■■■■TALARIA ■	Fr. Fork R. Legs (TALARIA)		Pcs	1		
13B-3	40496-56005-000	■■■■■■■■TALARIA ■	Upper Crown		Pcs	1
13B-4	40481-56005-000	■■■■■■■■■■TALARIA ■	Lower Crown/Steer Assy.		Pcs	1
13B-5	40485-56005-000	■■■■■■ ■TALARIA ■	Steering Rubber Stoper(TALARIA)		Pcs	2
13B-6	40497-56A70-000	■■■■■■■	Brake Hose Fixing Ring		Pcs	1
13B-7	10365-56000-000	■■■■■■■■■GB/T 70.1M6×16	Bolt GB/T 70.1M6×16	10-12N.m	Pcs	10
13B-7-1	10366-56000-000	■■■■■■■■■GB/T 70.1M6×20	Bolt GB/T 70.1M6×20	10-12N.m	Pcs	1
13B-8	40492-56005-000	■■■■■■■TALARIA ■■■■■	Oil Seal (including dust seal)		Set	2
13B-8-1	03302-00009-000	■■■■■■■■■MUUX/37mm)	Oil seal replacement tool ■37mm)		Pcs	1
13B-9	40486-56005-000	■■■■■TALARIA)	Fr. Wheel Axle (TALARIA)		Set	1
13B-10	40487-56005-000	■■■■■(TALARIA)	Set Bolt (TALARIA)		Pcs	1
13B-11	40499-56005-000	■■■■■TALARIA ■	Fr. fork fender(TALARIA)		Set	1
13B-12	10428-56000-000	■■■■■■■■■GB/T70.2(M5*10)	Bolt GB/T70.2 ■M5*10)	5-7N.m	Pcs	6

FIGURE-13A ■ Fr. Wheel Assy. ■



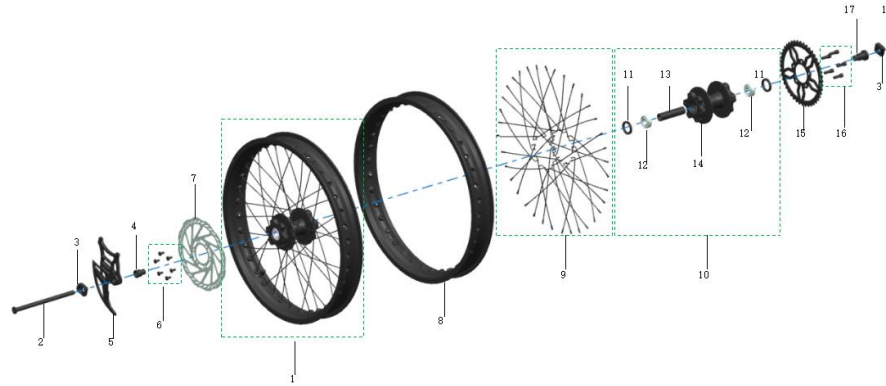
Item	Ref. No.	Description (CN)	Description (EN)	Torque	Unit	Qty
13A-1	31010-56000-000	■■■■■■■■J19*1.40 ■	Fr. Rim Assy. ■J19*1.40 ■		Set	1
31010-56000-002	■■■■■■■■J19*1.40 ■	Fr. Rim Assy. ■J19*1.40 ■■Black)		Set	1	
13A-2	31011-56000-000	■■■■■■J19*1.40 ■	Fr. Rim ■J19*1.40 ■		Pcs	1
13A-3	31028-56000-000	■■■■■■12G*2.6*217	Fr. Wheel Inner Spoke ■12G*2.6*217 ■	1.5N.m	set	18
■■■■■■12G*2.6*217	Fr. Wheel Outer Spoke ■12G*2.6*217 ■			18		
■■■■■■12GxB C2.6	Nut 12GxBC2.6			36		
31028-56000-002	■■■■■■12G*2.6*217 ■■■■	Fr. Wheel Inner Spoke ■12G*2.6*217 ■■Black)	1.5N.m	set	18	
■■■■■■12G*2.6*217 ■■■■ ■	Fr. Wheel Outer Spoke ■12G*2.6*217 ■■Black) ■			18		
■■■■■■12GxB C2.6 ■■■■	Nut 12GxBC2.6 ■■Black)			36		
13A-4	31021-5600Z-000	■■■■■■	Fr. Wheel Hub Assy.		Set	1
13A-5	13222-56000-000	■■■■■■■■6804-2RS ■	Fr. Wheel Hub Bearing ■6804-2RS ■		Pcs	2
13A-6	31021-56000-000	■■■■	Fr. Wheel Hub		Pcs	1
13A-7	31013-56000-000	■■■■■■	Fr. Wheel Hub Inner Liner		Pcs	1
13A-8	31025-56000-000	■■■■	Fr. Wheel Spacer		Pcs	2
13A-9	35470-56A70-000	■■■■■(220x2.3)	Front Brake Disc(220x2.3)		Pcs	1
13A-10	10628-56000-000	■■■■■■■■■GB/T818 ■M5*10 ■■■■■■	Bolt GB/T818 (M5*10)(threadlocker)	8-10N.m	Pcs	6

FIGURE-13B ■ Fr. Wheel Assy. ■



Item	Ref. No.	Description (CN)	Description (EN)	Torque	Unit	Qty
13B-1	31303-5600Z-000	■■■■■■■■70/100-19■■■■■	Fr. Wheel & Tire Assy. (E-Mark) 70/100-19		Set	1
31304-5600Z-000	■■■■■■■■70/100-19■■■■■	Fr. Wheel & Tire Assy. 70/100-19		Set	1	
13B-2	31303-56000-000	■■70/100-19■■■■■	Fr. Tire (E-Mark) 70/100-19		Pcs	1
13B-3	31304-56000-000	■■70/100-19■■■■■	Fr. Tire (Normal)70/100-29		Pcs	1
13B-4	31322-56000-000	■■225/250-19■■■■■	Fr. Tire Inner Tube (E-Mark) 225/250-19		Pcs	1
13B-5	31323-56000-000	■■225/250-19■■■■■	Fr. Tire Inner Tube ■Normal■225/250-19		Pcs	1
13B-6	31341-56000-000	■■■■■	Rr. Rim Band		Pcs	

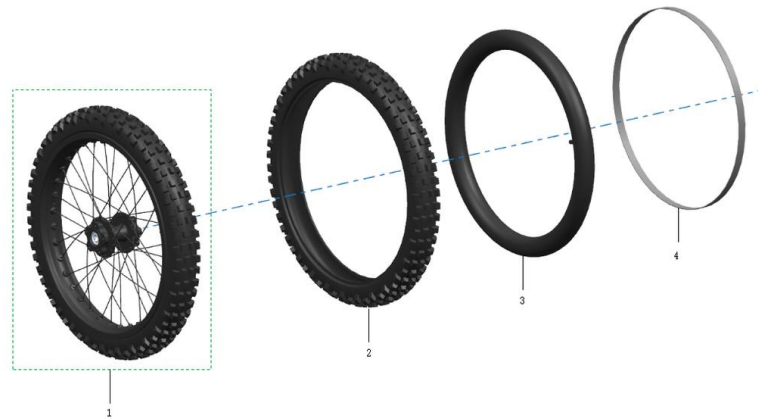
FIGURE-14A Rr. Wheel Assy.



Item	Ref. No.	Description (CN)	Description (EN)	Torque	Unit	Qty
14A-1	31130-56000-000	■■■■■(19*1.60)	Rr. Rim Assy.(19*1.60)		Set	1
31130-56000-002	■■■■■(19*1.60)	Rr. Rim Assy.(19*1.60)(Black)		Set	1	
14A-2	13191-56000-000	■■■	Rr. Wheel Axle		Pcs	1
14A-3	43671-56000-000	■■■■■	Chain Tensioner		Pcs	2
43671-56000-002	■■■■■■■■■	Chain Tensioner(Black)		Pcs	2	
14A-4	13151-56000-000	■■■■■	Rr. Wheel L. Setback Liner		Pcs	1
14A-5	43681-56A00-000	■■■■■	Rr. Brake Clipper Holder		Pcs	1
14A-6	10634-56000-000	■■■■■■■■■GB/T818M6*12	Bolt GB/T818M6*12	10-12N.m	Pcs	6
14A-7	35591-56A00-000	■■■■■(220*2.3)	Rr. Brake Disc(220*2.3)		Pcs	1
14A-8	31156-56000-000	■■■	Rr. Rim		Pcs	1
14A-9	31153-56000-000	■■■■■12G*2.6*212	Rr. Wheel Inner Spoke12G*2.6*212		Pcs	18
■■■■■12G*2.6*212	Rr. Wheel Outer Spoke12G*2.6*212		Pcs	18		
■■■■■12GxB C2.6	Nut 12GxBC2.6	1.5N.m	Pcs	36		
31153-56000-002	■■■■■12G*2.6*212	Rr. Wheel Inner Spoke12G*2.6*212(Black)		Pcs	18	
■■■■■12G*2.6*212	Rr. Wheel Outer Spoke12G*2.6*212(Black)		Pcs	18		
■■■■■12GxB C2.6	Nut 12GxBC2.6(Black)	1.5N.m	Pcs	36		

Item	Ref. No.	Description (CN)	Description (EN)	Torque	Unit	Qty
14A-10	31135-5600Z-000	■■■■■	Rr. Hub Assy.		Set	1
14A-11	31132-56000-000	■■■■■(Φ20-Φ37-7)	Oil Seal (Φ20-Φ37-7)		Pcs	2
14A-12	13221-56000-000	■■■■■(6202-2RS)	Rr. Wheel Hub Bearing (6202-2RS)		Pcs	2
14A-13	31145-56000-000	■■■■■(Φ21-81.5)	Rr. Wheel Hub Inner Spacer (Φ21-81.5)		Pcs	1
14A-14	31135-56000-000	■■■	Rr. Hub Assy.		Pcs	1
14A-15	31369-56001-000	■■■■■420-44T■■■■■	Sprocket (44T)		Pcs	1
31369-56001-002	■■■■■420-44T■■■■■	Sprocket (44T)■Black		Pcs	1	
14A-16	10373-56000-000	■■■■■■■■■GB/T 70.1■M8*18■	ScrewGB/T 70.1■M8*18■	25-30N.m	Pcs	5
14A-17	13171-56000-000	■■■■■	Rr. Wheel R. Setback Liner		Pcs	1
14A-18	10045-56000-000	■■■■■■■■■GB/T6187.1■M12*1.25■	Nut GB/T6187.1■M12*1.25■	50-60N.m	Pcs	1

FIGURE-14B Rr. Wheel Assy.



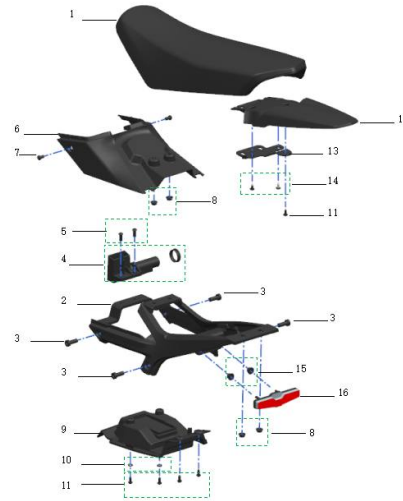
Item	Ref. No.	Description (CN)	Description (EN)	Torque	Unit	Qty
14B-1	31311-5600Z-000	■■■■■■■■80/100-19(■■■■)	Rr. Wheel & Tire Assy. (E-Mark) 80/100-19		Set	1
31312-5600Z-000	■■■■■■■■80/100-19(■■■■)	Rr. Wheel & Tire Assy. 80/100-19		Set	1	
14B-2	31311-56000-000	■■■■80/100-19 & 275/300-19■■■■	Rr. Tire & Inner Tube(E-Mark) 80/100-19 & 275/300-19		Pcs	1
31312-56000-000	■■■■80/100-19■■■■	Rr. Tire 80/100-19		Pcs	1	
14B-3	31332-56000-000	■■■■275/300-19■■■■	Rr. Tire Inner Tube (E-Mark) 275/300-19		Pcs	1
31333-56000-000	■■■■275/300-19■■■■)	Rr. Tire Inner Tube 275/300-19		Pcs	1	
14B-4	31341-56000-000	■■■■	Rr. Rim Band		Pcs	1

FIGURE-16 Rr. Absorber Assy.



Item	Ref. No.	Description (CN)	Description (EN)	Torque	Unit	Qty
16-1	42800-5600Z-000	■■■■■	Swinging Arm Assy.		Set	1
16-2	42804-56000-000	■■■■■Φ14-Φ23■	Swinging Arm Nylon Liner ■Φ14-Φ23■		Pcs	2
16-3	42802-56000-000	■■■■■Φ14-Φ10-29■	Swinging Arm upper Liner ■Φ14-Φ10-29■		Pcs	1
16-4	13216-56000-000	■■■■■HK14180)	Swinging Arm Niddle Bearing ■HK14180)		Pcs	2
16-5	42800-56000-000	■■■	Swinging Arm		Pcs	1
16-6	42803-56000-000	■■■■■Φ12-Φ23■	Swinging Arm Nylon Liner ■Φ12-Φ23■		Pcs	2
16-7	42801-56000-000	■■■■■φ8×φ12×29■	Swinging Arm lower Liner■Φ12-Φ8-29■		Pcs	1
16-8	13215-56000-000	■■■■■HK1210)	Swinging Arm Niddle Bearing ■HK1210)		Pcs	2
16-9	10043-56000-000	■■■■■■■■■■■■■■■■■■■■GB/T 6187.1 M8×1.25	Nut GB/T6187.1■M8)		Pcs	4
16-10	42600-56A00-000	■■■ (FAST/265mm/550lbs)	Rr. Absorber Assy. (FAST/265mm/550lbs)		Pcs	1
42600-56003-000	■■■ (TALARIA/265mm/550lbs)	Rr. Absorber Assy. (TALARIA FAST/265mm/550lbs)		Pcs	1	
16-11	10381-56000-000	■■■■■■■■■■■■■■■■■■■■GB/T 70.1M8×55	Bolt GB/T70.1■M8*55)		Pcs	1
16-12	10044-56000-000	■■■■■■■■■■■■■■■■■■■■GB/T 6187.1M10×1.5	Nut GB/T6187.1■M10*1.5)		Pcs	1
16-13	10382-56000-000	■■■■■■■■■■■■■■■■■■■■GB/T 70.1 M8×60	Bolt GB/T70.1■M8*60)		Pcs	1
16-14	10402-56000-000	■■■■■■■■■■■■■■■■■■■■GB/T 70.1M10×65	Bolt GB/T70.1■M10*65)		Pcs	1
16-15	10383-56000-000	■■■■■■■■■■■■■■■■■■■■GB/T 70.1M8×65	Bolt GB/T70.1■M8*65)		Pcs	1
16-16	10387-56000-000	■■■■■■■■■■■■■■■■■■■■GB/T 70.1M8×85	Bolt GB/T70.1■M8*85■		Pcs	1
16-17	42700-56020-000	■■■■■■■	Swinging Arm Linkage		Pcs	1
16-18	42704-56003-000	TALARIA■■■■■■■■■■■■■■■■■■■■450BLS)	Rr. Absorber Spring		Pcs	1

FIGURE-17 ■ Seat Assy. ■



Item	Ref. No.	Description (CN)	Description (EN)	Torque	Unit	Qty
17-1	41010-56002-000	■■■■■	Seat Assy.		Set	1
41010-56001-000	■■■■■■■■■	Seat Assy.(thicken)		Set	1	
17-2	40300-56010-002	■■■■(■■■■■■■■/■■■)	Seat Holder (Black Painting)		Pcs	1
40300-56010-022	■■■■(■■■/■■■■)	Seat Holder (Red Painting)		Pcs	1	
17-3	10524-56000-000	■■■■■■■■■DIN7984-2002(M8*20)	Bolt DIN7984-2002(M8*20)	15-20N.m	Pcs	4
17-4	50400-56000-000	■■■■■■■■■	Lock set (2 locks)		Set	1
■■■■■■■	Lock adjust ring		Set	1		
17-5	10440-56000-000	■■■■■■■■■GB/T70.2■M6*14)	Screw GB/T70.2■M6*14)	10-12N.m	Pcs	2
17-6	32881-56000-000	■■■■■■■■■	Seat Holder Fr. Plastic Side Cover		Pcs	1
17-7	10438-56000-000	■■■■■■■■■GB/T70.2■M6*10)	Screw GB/T70.2■M6*10)		Pcs	2
17-8	10094-56000-000	■■■■■■■■■■■GB/T6187.1■M6)	Nut DIN6923-1983■M6■	8-10N.m	Pcs	6
17-9	32882-56000-000	■■■■■■■■■	Seat Holder Fr. Plastic Bottom Part		Pcs	1
17-10	43534-56000-000	■■■■■(Φ10*Φ5*1.9■	Silica-gel Washer (Φ10*Φ5*1.9■		Pcs	2
17-11	10611-56000-000	■■■■■GB/T845■ST4.8*13)	Screw GB/T845■ST4.8*13)		Pcs	5
17-12	32431-56A00-000	■■■■■	Tail Fender		Pcs	1
17-13	43411-56A00-000	■■■■■■■■■	Rr. Fender Reinforcing Holder		Pcs	1
17-14	10615-56000-000	■■■■■GB/T845■ST4.8*19)	Screw GB/T845■ST4.8*19)		Pcs	2
17-15	10093-56000-000	■■■■■■■■■■■DIN6923-1983(M5)	Nut DIN6923-1983■M5)	5-7N.m	Pcs	2
17-16	51080-56A00-000	■■■■■	Tail Lamp		Pcs	1

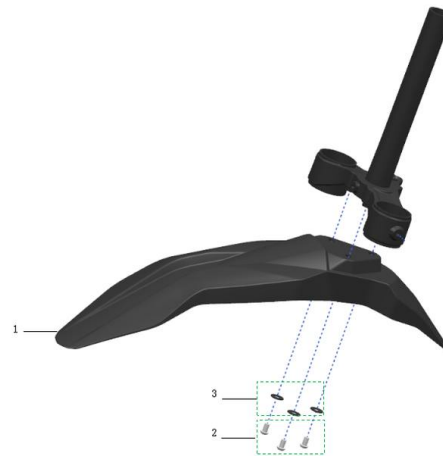
FIGURE-18 ■ Footpeg Assy. ■



Item	Ref. No.	Description (CN)	Description (EN)	Torque	Unit	Qty
18-1	40620-56000-000	■■■■■■■■■	L. Footpeg		Pcs	1
40620-56000-002	■■■■(■■■■)	L. Footpeg ■(Black)		Pcs	1	
18-2	43644-56000-000	■■■■■(Φ13*Φ8*41 ■)	Footpeg Fixing Pin (Φ13*Φ8*41 ■)		Pcs	2
18-3	11802-56000-000	■■■■■	Footpeg Return Spring		Pcs	2
18-4	10724-56000-000	■■■■■Φ8*Φ18*1.5 ■	Washer ■Φ8*Φ18*1.5 ■		Pcs	2
18-5	10782-56000-000	E■■■■■■Φ6 ■	Circlip (inner diameter Φ6)		Pcs	2
18-6	40621-56000-000	■■■■■	Footpeg connector		Pcs	2
40621-56000-003	■■■■■■■	Footpeg connector ■(Black)		Pcs	2	
18-7	40622-56000-000	■■■■■	L. Footpeg Holder		Pcs	1
18-8	43643-56000-000	■■■■■■■Φ4*10 ■	Dowel Pin ■Φ4*10 ■		Pcs	4
18-9	10044-56000-000	■■■■■■■■■GB/T6187.1 ■M10*1.25 ■	Nut GB/T6187.1 ■M10*1.25 ■	25-30N.m	Pcs	2
18-10	40327-56000-000	■■■■■■■■■	Side Kickstand Spring Pin A		Pcs	1
18-11	10525-56000-000	■■■■■■■■■DIN912 ■M8*25 ■	Bolt DIN912 ■M8*25 ■	25-30N.m	Pcs	4
18-12	50200-56000-000	■■■■■■■	Side Kickstand Power-Off Switch		Set	1
18-13	40620-5600Z-000	■■■■■■■■■■■	L. Footpeg Assy.		Set	1
40620-5600Z-002	■■■■■■(■■■■)	L. Footpeg Assy. ■(Black)		Set	1	
18-14	40640-56000-000	■■■■■■■■■	R. Footpeg		Pcs	1
40640-56000-002	■■■■■■■■■	R. Footpeg ■(Black)		Pcs	1	
18-15	40642-56000-000	■■■■■	R. Footpeg Holder		Pcs	1

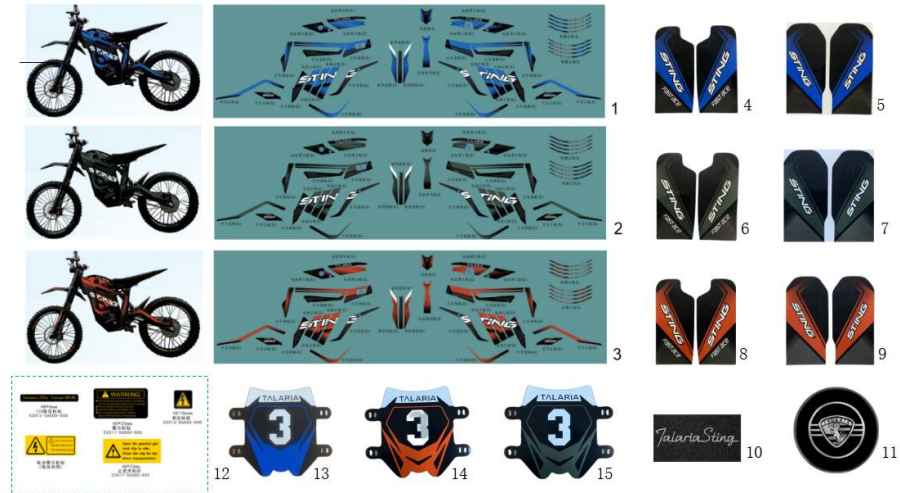
Item	Ref. No.	Description (CN)	Description (EN)	Torque	Unit	Qty
18-16	40324-56000-000	■■■■■ (M8*30)	Screw (M8*30)		Pcs	1
18-17	10043-56000-000	■■■■■■■■■GB/T6187.1(M8)	Nut GB/T6187.1■M8■	25-30N.m	Pcs	1
18-18	11402-56000-000	■■■■■■■■■	Side Kickstand Spring		Pcs	1
18-19	40328-56000-000	■■■■■■■■■	Side Kickstand Spring Pin B		Pcs	1
18-20	40320-56000-000	■■■■■	Side Kickstand		Pcs	1
18-21	40640-5600Z-000	■■■■■■■■■	R. Footpeg Assy.		Set	1
40640-5600Z-002	■■■■■■■■■)	R. Footpeg Assy.■Black)		Set	1	
18-22	40650-56000-000	■■■■■■■	Braces		Set	1

FIGURE-19 ■Fr. Fender & No. Plate■



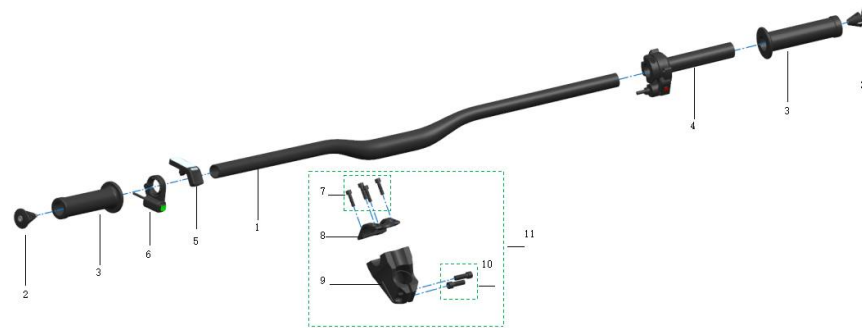
Item	Ref. No.	Description (CN)	Description (EN)	Torque	Unit	Qty
19-1	32010-56000-000	■■■■■	Fr. Fender		Pcs	1
19-2	10440-56000-000	■■■■■■■■■GB/T70.2(M6*16)	Screw GB/T70.2(M6*16)	8-10N.m	Pcs	3
19-3	10726-56000-000	■■■■■GB/T 97.1(6Φ*Φ16*1)	Washer GB/T 97.1(6Φ*Φ16*1)		Pcs	3

FIGURE-20 ■ Decal Kit ■



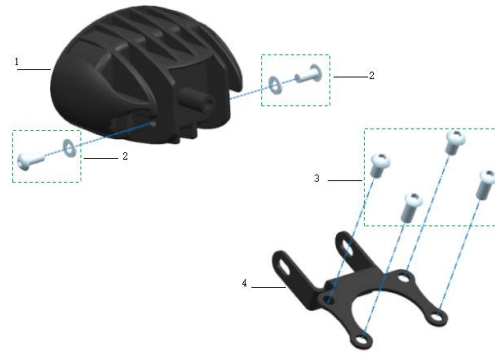
Item	Ref. No.	Description (CN)	Description (EN)	Torque	Unit	Qty
20-1	34012-56A00-000	■■■■■■■■■	Decal Kit(Blue) STING R MX		Set	1
20-2	34012-56A00-023	■■■■■■■■■	Decal Kit(Dark green) STING R MX		Set	1
20-3	34012-56A00-024	■■■■■■■■■	Decal Kit(Reddish orange)STING R MX		Set	1
20-4	33411-56A10-000	■■■■■■■STING+FAST■■■■■	Fr.Fork guard decal STING+FAST (Blue)		Pcs	1
20-5	34507-56A10-000	■■■■■■■STING■■■■■	Fr.Fork guard decal STING (Blue)		Pcs	1
20-6	33411-56A10-023	■■■■■■■STING+FAST■■■■■	Fr.Fork guard decal STING+FAST (Dark green)		Pcs	1
20-7	34507-56A10-023	■■■■■■■STING(■■■■■)	Fr.Fork guard decal STING (Dark green)		Pcs	1
20-8	33411-56A10-024	■■■■■■■STING+FAST■■■■■	Fr.Fork guard decal STING+FAST (Reddish orange)		Pcs	1
20-9	34507-56A10-024	■■■■■■■STING■■■■■	Fr.Fork guard decal STING (Reddish orange)		Pcs	1
20-10	34501-56A00-000	■■■■■■■■■	Battery Pack Holder Cover STING Label		Pcs	1
20-11	34502-56A00-000	■■■■■■■■■	Gearbox Side Cover Label(TL4000)		Pcs	1
20-12	52010-56000-000	■■■■■■■	Warning Sticker		Pcs	1
20-13	52031-56A00-000	■■■■■■■■■	No. Plate(Blue)		Pcs	1
20-14	52031-56A00-023	■■■■■■■■■	No. Plate(Dark green)		Pcs	1
20-15	52031-56A00-024	■■■■■■■■■	No. Plate(Reddish orange)		Pcs	1

FIGURE-21 ■ Handlebar Assy. ■



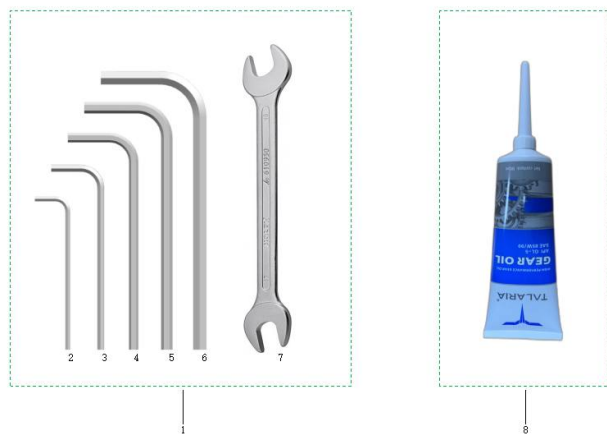
Item	Ref. No.	Description (CN)	Description (EN)	Torque	Unit	Qty
21-1	35200-56A00-000	■■■■	Handlebar		Pcs	1
21-2	35220-56000-000	■■■■■■	Handlebar Stopper		Pcs	2
21-3	35250-56000-000	■■■■■	L.&R.Handlebar; Grip		Set	1
21-4	50180-56010-000	■■■■■	Throttle		Pcs	1
21-5	50300-56A00-000	■■■	Dash		Set	1
50300-56C00-000	■■■■■■■	Dash		Pcs	1	
21-6	50077-56A00-000	■■■■■	Horn Switch		Pcs	1
21-7	10599-56000-000	■■■■■■■■DIN912■M6*20)	Bolt ■M6*20)	10-12N.m	Pcs	4
21-8	35241-56000-000	■■■■■	Handlebar Retaining Cap		Pcs	1
21-9	35231-56000-000	■■■■■	Handlebar holder		Pcs	1
21-10	10585-56000-000	■■■■■■■■DIN912■M8*23)	Bolt ■M8*23)	13-15N.m	Pcs	2
21-11	35230-56000-000	■■■	Stem		Set	1

FIGURE-22 ■ Headlight Assy. ■



Item	Ref. No.	Description (CN)	Description (EN)	Torque	Unit	Qty
22-1	51010-56A00-000	■■■■	Headlight		Set	1
22-2	10561-56000-000	■■■■■■■■■■DIN912/M5*12	Bolt DIN912 ■M5*12 ■		Set	2
22-3	10440-56000-000	■■■■■■■■■■GB/T70.2 ■M6*14)	Screw GB/T70.2 ■M6*14)	10-12N.m	Pcs	6
22-4	43021-56000-000	■■■■	Headlight Holder		Pcs	1

FIGURE-23 ■ Tool Kit ■



Item	Ref. No.	Description (CN)	Description (EN)	Torque	Unit	Qty
23-1	52051-56000-000	■■■■■	Tool Kit		Set	1
23-8	22071-56A00-000	■■■■GL-5 85W-90	Gear OilGL-5 85W-90		Pcs	1