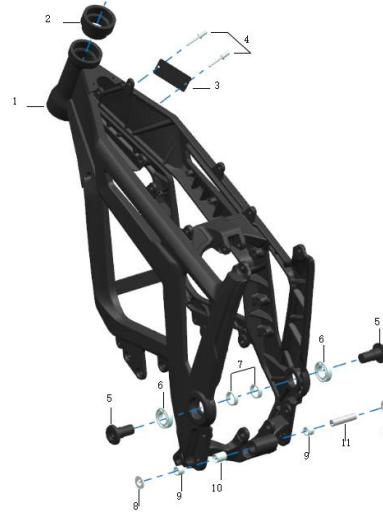


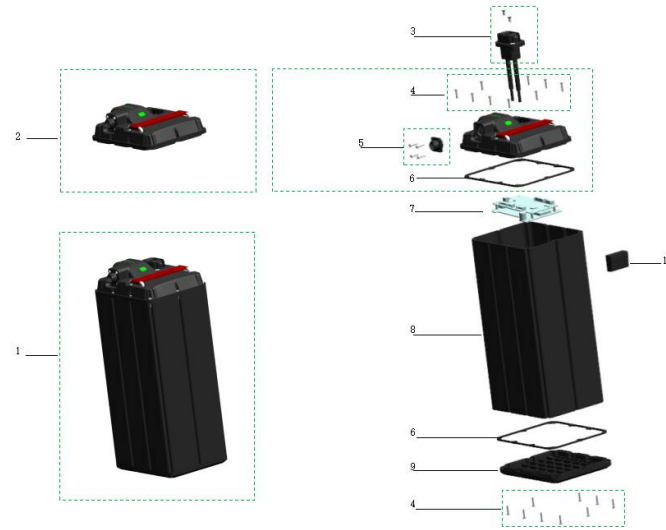
# Spare Parts Catalog — TL4000-L3E

FIGURE-1 ■ FRAME ■



Item	Ref. No.	Description (CN)	Description (EN)	Torque	Unit	Qty
1-1	40010-56020-002	■■■■■/■■■■■	Frame (Black Painting )		Pcs	1
40010-56020-022	■■■■■/■■■■■	Frame (Red Painting )		Pcs	1	=VLOOKUP(C17,[1]Sheet1!\$A\$2:\$D\$220,4,FALSE)
1-2	13554-56000-000	■■■■■■■DNM/FAST/TALARIA■■■■■)	Housing (DNM /FAST/TALARIAFr.fork)		Pcs	1
1-3	52032-56A70-000	■■■■■TL4000YE-A/L3E■	VIN Label■TL4000YE-A/L3E■		Pcs	1
1-4	10602-56000-000	■■■■■GB/T12618.2/3.2x8	Rivet GB/T12618.2/3.2x8		Pcs	2
1-5	13051-56000-000	■■■■■Φ36-Φ20-42.5■	Rear Fork Shaft■Φ36-Φ20-42.5■	50-60N.m	Pcs	2
1-6	13212-56000-000	■■■■■6904RS■■Φ37-Φ20-9■	Bearing ■6904RS■■Φ37-Φ20-9■		Pcs	2
1-7	13371-56000-000	■■■■■■■Φ25.6-Φ20-7■	Liner ■Φ25.6-Φ20-7■		Pcs	2
1-8	42803-56000-000	■■■■■■■Φ12-Φ23■	Nylon Liner ■Φ12-Φ23■		Pcs	2
1-9	13214-56000-000	■■■■■■■HK1212)	Niddle Bearing (HK1212)		Pcs	2
1-10	40019-56000-000	■■■■■■■Φ13-Φ15.8-20■	Liner■Φ13-Φ15.8-20■		Pcs	1
1-11	42701-56000-000	■■■■■■■Φ8-Φ12-51■	Liner ■Φ8-Φ12-51■		Pcs	1

**FIGURE-2A ■ Greenway LITHIUM-ION BATTER PACK ■**



Item	Ref. No.	Description (CN)	Description (EN)	Torque	Unit	Qty
2A-1	23000-56A00-000	■■■■■(60V/45Ah) ■GREENWAY■	Lithium-ion Battery Pack (60V/45Ah)		Set	1
2A-2	23001-56000-000	DM337■■■■■GREENWAY■	DM337 Upper Cover■GREENWAY■		Pcs	1
2A-3	23007-56A00-000	DM337■■■■■GREENWAY■	Discharge Socket■GREENWAY■		Pcs	1
10621-56000-006	■■■■■GB/T818 M4x10	Bolt ■M4x10)		Pcs	2	=VLOOKUP(C45,[1]Sheet1!\$A\$2:\$D\$2220,4,FALSE)
2A-4	10236-56000-000	■■■■■GB2671.2/M4x16	Bolt GB2671.2/M4x16		Pcs	20
2A-5	23006-56000-000	DM337■■■■■GREENWAY■	Charge Socket■GREENWAY■		Pcs	1
10604-56000-006	■■■■■GB/T 845 ST3.0x10	Screw GB/T845■ST3.0*10)		Pcs	4	=VLOOKUP(C48,[1]Sheet1!\$A\$2:\$D\$2220,4,FALSE)
2A-6	23005-56000-000	DM337■■■■■GREENWAY■	DM337 Waterproof Ring■GREENWAY■		Pcs	1
2A-7	23004-56A00-000	DM337BMS	DM337BMS■GREENWAY■		Pcs	1
2A-8	23002-56000-000	DM337■■■■■GREENWAY■	DM337 Battery Pack Aluminum Tube■GREENWAY■		Pcs	1
2A-9	23003-56001-000	DM337■■■■■GREENWAY■	DM337 Battery Pack Bottom■GREENWAY■		Pcs	1
2A-10	12127-56000-000	■■■■■	Battery Fixing Rubber		Pcs	1

FIGURE-2B ■ CHARGER ■



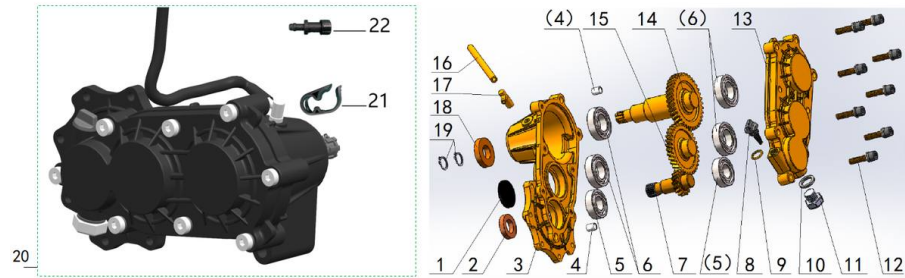
Item	Ref. No.	Description (CN)	Description (EN)	Torque	Unit	Qty
2B-1	50040-56A05-000	■■■■■■■60V12A■	Charger (EU 230V)60V12A		Pcs	1
2B-2	50040-56006-000	■■■■■■■60V12A■	Charger (CHN 220V)60V12A		Pcs	1
50040-56014-000	■■■■■■■60V12A■	Charger (AUS 220V)60V12A		Pcs	1	=VLOOKUP(C71,[1]Sheet1!\$A\$2:\$D\$220,4,FALSE)
2B-3	50040-56007-000	■■■■■■■60V12A■	Charger (UK 230V)60V12A		Pcs	1
2B-4	50040-56008-000	■■■■■■■60V12A■	Charger (CHILE 220V)60V12A		Pcs	1
2B-5	50040-56009-000	■■■■■■■60V12A■	Charger (US 110V)60V12A		Pcs	1
2B-6	50040-56010-000	■■■■■■■60V12A■	Charger (South Africa 220V)60V12A		Pcs	1
2B-7	50040-56011-000	■■■■■■■60V12A■	Charger (Israel 220V)60V12A		Pcs	1
2B-8	50040-56012-000	■■■■■■■60V12A■	Charger (Brazil 220V)60V12A		Pcs	1
2B-9	50041-56000-000	■■■■■■■	Charger Plug		Pcs	1

FIGURE-3 ■ MOTOR ASSY. ■



Item	Ref. No.	Description (CN)	Description (EN)	Torque	Unit	Qty
3-1	20000-56A00-000	■■	Motor Assy.		Pcs	1
3-2	20001-56001-000	■■■■■(KC)	Magnetic Encoder(KC)		Set	1
20001-56A01-000	■■■■■(LH)	Magnetic Encoder(LH)		Set	1	=VLOOKUP(C95,[1]Sheet1!\$A\$2:\$D\$2220,4,FALSE)
3-3	20004-56001-000	O■■■■(85*2.4)	O-ring seals(85*2.4)		Pcs	1
3-4	20013-56000-000	■■■■■■■(KC)	Motor Decoration Cover(Right Side■(KC)		Pcs	1
20013-56A01-000	■■■■■■■(LH)	Motor Decoration Cover(Right Side■(LH)		Pcs	1	=VLOOKUP(C98,[1]Sheet1!\$A\$2:\$D\$2220,4,FALSE)
3-5	20014-56001-000	■■■■■■■GB/T 70.3 M4*10(KC)	Motor Decoration Cover ScrewGB/T 70.3 M4*10(KC)		Pcs	3
3-6	10571-56000-000	■■■■■■■DIN912/M6*16	Bolt DIN912■M6*16■		Pcs	3

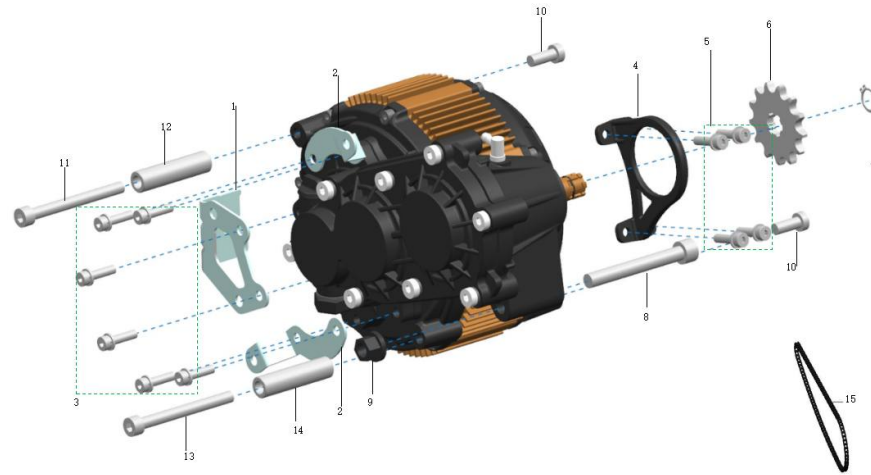
FIGURE-4 ■ GEARBOX ASSY. ■



Item	Ref. No.	Description (CN)	Description (EN)	Torque	Unit	Qty
4-1	22084-56000-000	■■■■	Anti-Dust Cap		Pcs	1
4-2	12652-56000-000	■■■■■■■■■■(20*35*7■	Gasket ■20*35*7■		Pcs	1
4-3	22010-56000-000	■■■■	Gearbox L. Cover		Pcs	1
4-4	22061-56000-000	■■■■	Hollow Pin		Pcs	2
4-5	13223-56000-000	■■■■■■6004■20*42*12■	Bearing 6004 (20*42*12)		Pcs	2
4-6	13224-56000-000	■■■■■■6005■25*47*12■	Bearing 6005 (25*47*12)		Pcs	4
4-7	22030-56000-000	■■■■■■	Power Input Shaft Gear		Pcs	1
4-8	22074-56000-000	■■■	Oil Rule		Pcs	1
4-9	12551-56000-000	O■■■■■■3452.1(13.2*2.65)	O-Ring Gasket 3452.1(13.2*2.65)		Pcs	1
4-10	10741-56000-000	■■■■GB/97.1(M16)	Washer GB/97.1(M16)		Pcs	1
4-11	22073-56000-000	■■■■■■■	Oil Drain Bolt Assy.	30-40N.M	Pcs	1
4-12	10377-56000-000	■■■■■■■■■GB70.1(M8*35)	Bolt GB70.1 (M8*35)	25-30N.m	Pcs	8
10724-56000-000	■■■■GB/97.1(M8)	Washer GB/97.1(M8)		Pcs	8	=VLOOKUP(C127, [1]Sheet1!\$A\$2:\$D\$2220,4, FALSE)
10704-56000-000	■■■■GB/93.(M8)	Spring Washer GB/93. (M8)		Pcs	8	=VLOOKUP(C128, [1]Sheet1!\$A\$2:\$D\$2220,4, FALSE)
4-13	22020-56000-000	■■■■	Gearbox R. Cover		Pcs	1
4-14	22050-56000-000	■■■■■■	Power Output Shaft Gear		Pcs	1
4-15	22040-56000-000	■■■■■■	Power Mid. Transmission Shaft Gear		Pcs	1
4-16	22085-56000-000	■■■	Gas Vent		Pcs	1
4-17	22082-56000-000	■■■■	Gas Vent Valve		Pcs	1

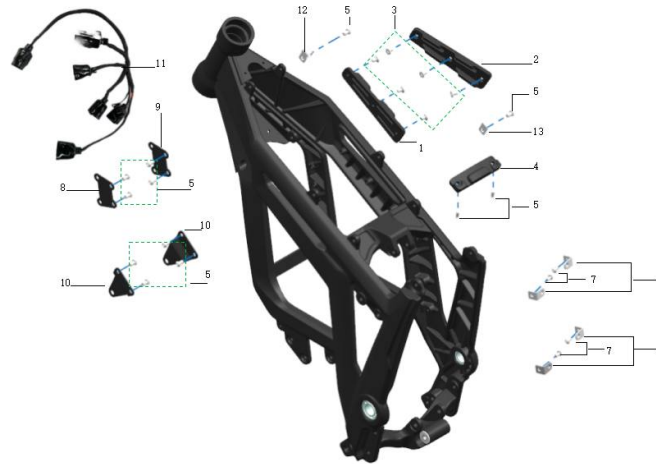
Item	Ref. No.	Description (CN)	Description (EN)	Torque	Unit	Qty
22083-56000-000	■■■■■	Clip		Pcs	1	=VLOOKUP(C134,[1]Sheet1!\$A\$2:\$D\$2220,4,FALSE)
4-18	12653-56000-000	■■■■■■■■■■(25*40*7)	Gasket (25*40*7)		Pcs	1
4-19	10787-56000-000	■■■GB/894.1-17	Circlip GB/894.1-17		Pcs	2
4-20	22000-56000-000	■■■	Gearbox Assy.		Set	1
4-21	22086-56000-000	■■■	gearbox tube clip		Set	1
4-22	22087-56000-000	■■■	Tarpaulin/Waterproof Cap		Set	1

FIGURE-05 ■ MOTOR & GEARBOX ASSY ■



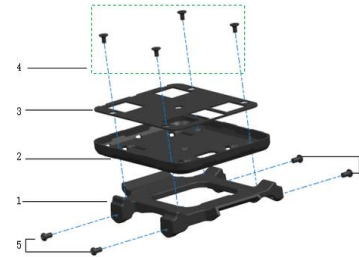
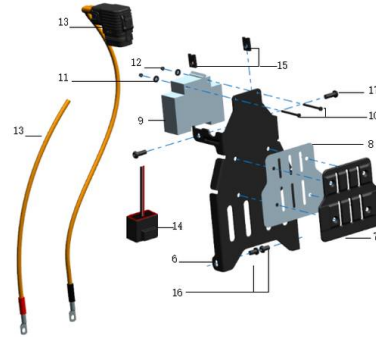
Item	Ref. No.	Description (CN)	Description (EN)	Torque	Unit	Qty
5-1	43921-56000-000	■■■■■■	Converter Holder		Pcs	1
5-2	43951-56000-000	■■■■■■■■■■	Gearbox Decoration Cover Holder		Pcs	2
5-3	10575-56000-000	■■■■■■■■■■■DIN912■M6*25)	Screw DIN912■M6*25)	10-12N.m	Pcs	6
5-4	43846-56A00-000	■■■■■■■■	Gearbox Reinforcing Holder		Pcs	1
5-5	10573-56000-000	■■■■■■■■■■■DIN912■M6*18)	Screw DIN912■M6*18)	10-12N.m	Pcs	4
5-6	22090-56000-000	■■■■■(13T■	Driving Sprocket■13T)		Pcs	1
5-7	10787-56000-000	■■■■■	Circlip GB/894.1-17		Pcs	1
5-8	10405-56000-000	■■■■■■■■■GB/T70.1■M10*80)	Bolt GB/T70.1■M10*80)	50-60N.m	Pcs	1
5-9	10044-56000-000	■■■■■■■■■GB/T6187.1■M10)	Nut GB/T6187.1■M10)		Pcs	1
5-10	10525-56000-000	■■■■■■■■■■■DIN7984-2002■M8*25)	Screw DIN7984-2002■M8*25)	25-30N.m	Pcs	2
5-11	10385-56000-000	■■■■■■■■■GB/T70.1■M8*75)	Bolt GB/T70.1■M8*75)	25-30N.m	Pcs	1
5-12	13381-56000-000	■■■■■■■(Φ8.5-Φ15-51)	Liner (Φ8.5-Φ15-51)		Pcs	1
5-13	10386-56000-000	■■■■■■■■■GB/T70.1■M8*80)	Bolt GB/T70.1■M8*80)	25-30N.m	Pcs	1
5-14	13382-56000-000	■■■■■■■(Φ8.5-Φ15-59.5)	Liner (Φ8.5-Φ15-59.5)		Pcs	1
5-15	31352-56000-000	■■■(420-106■)	Chain■420-106■		Pcs	1

FIGURE-6 ■ FRAME ■



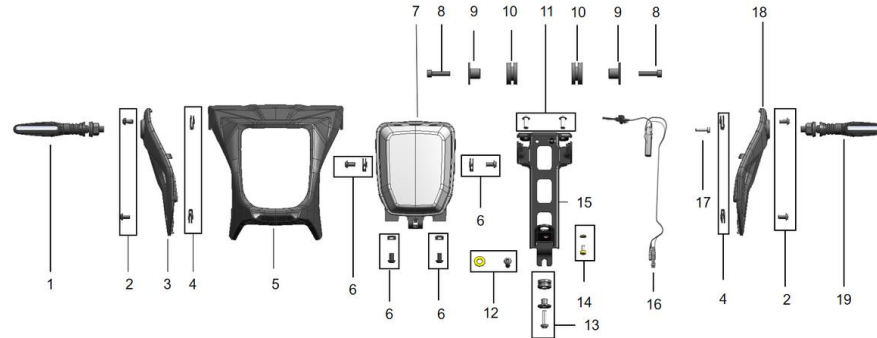
Item	Ref. No.	Description (CN)	Description (EN)	Torque	Unit	Qty
6-1	12122-56000-000	■■■■■■■	Left Battery Pack Holder Rubber Cushion		Pcs	1
6-2	12123-56000-000	■■■■■■■	Right Battery Pack Holder Rubber Cushion		Pcs	1
6-3	10471-56000-000	■■■■■■■GB/T70.3-2000(M5*10)	Screw GB/T70.3-2000 (M5*10)	5-7N.m	Pcs	6
6-4	12124-56000-000	■■■■■■■	Rear Battery Pack Holder Rubber Cushion		Pcs	1
6-5	10438-56000-000	■■■■■■■GB/T70.2(M6*10)	Screw GB/T70.2 (M6*10)	8-10N.m	Pcs	12
6-6	43411-56000-000	■■■■■■■	Battery Pack Rear Fender Holder		Pcs	4
6-7	10796-56001-000	■■■■■■■GB/T70.2■M5*10)	Scew GB/T70.2■M5*10)	5-7N.m	Pcs	4
6-8	43842-56000-000	■■■■■■■	Controller Upper Left Holder		Pcs	2
6-9	43843-56000-000	■■■■■■■	Controller Upper Right Holder		Pcs	2
6-10	43845-56000-000	■■■■■■■	Controller Lower Holder		Pcs	2
6-11	50010-56A70-000	■■■	Harness Assy.		Pcs	1
6-12	12580-54000-000	R■■■■■Φ6■	Clip ■Φ6■		Pcs	1
6-13	43354-56000-000	■■■■■■■	Harness Assy. Fixing Plate		Pcs	1

FIGURE-7 BATTERY PACK HOLDER



Item	Ref. No.	Description (CN)	Description (EN)	Torque	Unit	Qty
7-1	43071-56C00-000	■■■■■	Battery Pack Holder Bracket		Pcs	1
7-2	42092-56001-000	■■■■■(■■■)	Battery Pack Bottom Plastic Support		Pcs	1
7-3	12291-56000-000	■■■■■■■	Battery Pack Bottom Support Silica Gel Mat		Pcs	1
7-4	10471-56000-000	■■■■■■■GB/T70.3-2000■M5*10)	Screw GB/T70.3-2000■M5*10)	5-7N.m	Pcs	4
7-5	10441-56000-000	■■■■■■■GB/T70.2■M6*16)	Screw GB/T70.2■M6*16)	10-12N.m	Pcs	4
7-6	43091-56000-000	■■■■■	Battery Pack Holder Front Fender		Pcs	1
7-7	12121-56000-000	■■■■■■■	Battery Pack Holder Front Rubber Cushion		Pcs	1
7-8	12128-56001-000	■■■■■■■3M■	Battery Pack Holder Front Fender 3M Rubber		Pcs	1
10.8■■■	7-9	50190-56A00-000	■■■■■125A■	Circuit Breaker■125A)		Pcs
7-10	10500-56000-000	■■■■■■■DIN7984-2002(M3*35)	Screw DIN7984-2002(M3*35)	1-2N.m	Pcs	2
7-11	10720-56000-000	■■■■■DIN9021(Φ3*Φ9*0.8)	Washer GB/T97.1(Φ3*Φ9*0.8)		Pcs	2
7-12	10091-56000-000	■■■■■■■GB/T6187.1■M3)	Nut GB/T6187.1■M3)		Pcs	2
7-13	50020-56000-000	■■■■■	Battery Pack Discharge Cable		Pcs	1
7-14	50170-56000-000	■■■■■	Tip-Over Sensor		Pcs	1
7-15	10796-56000-000	■■■■■(M6)	Clamp Plate (M6)		Pcs	2
7-16	10438-56000-000	■■■■■■■GB/T70.2■M6*10)	Screw GB/T70.2■M6*10)	8-10N.m	Pcs	2
7-17	10441-56000-000	■■■■■■■GB/T70.2■M6*16)	Screw GB/T70.2■M6*16)	8-10N.m	Pcs	2

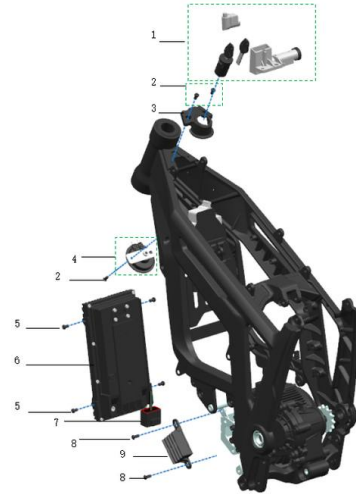
FIGURE-8 Headlight Assy.



Item	Ref. No.	Description (CN)	Description (EN)	Torque	Unit	Qty
8-1	51061-54000-000	■■■■■	Fr. R. Turning Signal		Set	1
10006-56000-000	2■■■■■■■■■GB/T 6177.1/M10*1.25■■■■15■	Nut GB/T 6177.1/M10*1.25		Pcs	1	=VLOOKUP(C241, [1]Sheet1!\$A\$2:\$D\$220,4, FALSE)
10727-56000-000	■■■■A■/GB/T 97.1/φ10	Washer GB/T 97.1/φ10		Pcs	1	=VLOOKUP(C242, [1]Sheet1!\$A\$2:\$D\$220,4, FALSE)
8-2	10428-56000-000	■■■■■■■■■GB/T 70.2■M5x10■■■■4-6N.m■	Bolt ■GB/T 70.2■M5x10		Pcs	4
8-3	44098-54060-000	■■■■■■■■■	Fr. R. Turning Signal Bracket		pcs	1
8-4	10797-56000-000	■■■■/M5/11x17	Thread Clip M5/11x17		Pcs	4
8-5	32191-54060-000	■■■■	Headlight Housing		Pcs	1
8-6	10438-56000-000	■■■■■■■■■GB/T 70.2■M6x10■■■■8-10N.m■	Bolt ■GB/T 70.2■M6x10		Pcs	4
10796-56000-000	■■■■/M6/11x19	Thread Clip M6/11x19		Pcs	4	=VLOOKUP(C248, [1]Sheet1!\$A\$2:\$D\$220,4, FALSE)
8-7	51010-54060-000	■■■■	Headlight		Pcs	1
8-8	10367-56000-000	■■■■■■■■■GB/T 70.1■M6x25■■■■8-10N.m■	Bolt■GB/T 70.1■M6x25		Pcs	2
8-9	13231-54000-000	■■■■φ30x16x14	Liner 30x16x14		Pcs	2
8-10	12311-54000-000	■■■■φ18x9	Rubber Spacer φ18x9		Pcs	2

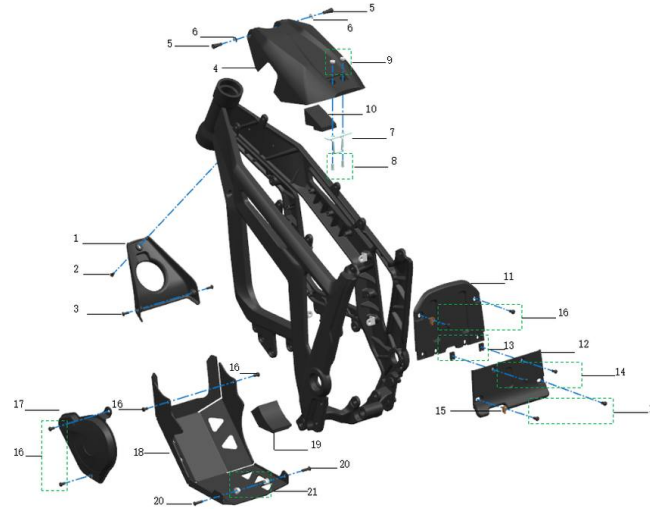
Item	Ref. No.	Description (CN)	Description (EN)	Torque	Unit	Qty
8-11	10438-56000-000	■■■■■■■■■■GB/T 70.2■M6x10■■■■8-10N.m■	Bolt ■GB/T 70.2■M6x10		Pcs	4
8-12	10726-56000-006	■■■GB/T 97.1■Φ6xΦ16x1	Washer ■GB/T 97.1■Φ6xΦ16x1		Pcs	1
10467-56000-006	■■■■■■■■■■ISO 7380■M6x12■■■■8-10N.m■	Bolt ■ISO 7380■M6x12		Pcs	1	=VLOOKUP(C255, [1]Sheet1!\$A\$2:\$D\$2220,4, FALSE)
8-13	12312-54000-000	■■■φ14x14.5	Rubber Spacer φ14x14.5		Pcs	1
13232-54000-000	■■■■φ18x10	Liner φ18x10		Pcs	1	=VLOOKUP(C257, [1]Sheet1!\$A\$2:\$D\$2220,4, FALSE)
10442-56000-000	■■■■■■■■■■GB/T 70.2■M6x20■■■■8-10N.m■	Bolt ■GB/T 70.2■M6x20		Pcs	1	=VLOOKUP(C258, [1]Sheet1!\$A\$2:\$D\$2220,4, FALSE)
8-14	10722-56000-000	■■■A■	Washer φ5.0xφ10x1.0		Pcs	1
10354-56000-000	■■■■■■■■■■M4x8	Bolt M4x8		Pcs	1	=VLOOKUP(C260, [1]Sheet1!\$A\$2:\$D\$2220,4, FALSE)
8-15	43021-56A70-000	■■■■■	Headlight Bracket		Pcs	1
8-16	35450-56A70-000	■■■■■■■■■ABS■	Fr. Brake Assy.(Including ABS Assy.)		Pcs	1
8-17	10356-56000-000	■■■■■■■■■■M4x16	Bolt M4x16		Pcs	1
8-18	44096-54060-000	■■■■■■■■■	Fr. L. Turning Signal Bracket		Pcs	1
8-19	51051-54000-000	■■■■■■■	Fr. L. Turning Signal		Set	1
10006-56000-000	2■■■■■■■■■■GB /T 6177.1/M10*1.25	Nut GB /T 6177.1/M10*1.25		Pcs	1	=VLOOKUP(C266, [1]Sheet1!\$A\$2:\$D\$2220,4, FALSE)
10727-56000-000	■■■A■/GB/T 97.1/Φ10	Washer GB/T 97.1/Φ10		Pcs	1	=VLOOKUP(C267, [1]Sheet1!\$A\$2:\$D\$2220,4, FALSE)

FIGURE-9 ■ ELECTRICAL PARTS ■



Item	Ref. No.	Description (CN)	Description (EN)	Torque	Unit	Qty
9-1	50400-56010-000	■■■(■■■)	Lock set(3 Locks)		Set	1
9-2	10428-56000-000	■■■■■■■■■■GB/T70.2■M5*10■	Screw GB/T70.2■M5*10■	5-7N.m	Pcs	3
9-3	32841-56002-000	■■■■■■■(■■■■■)	Key Switch Decoration Cover (Plastic)		Pcs	1
9-4	50070-5600Z-000	■■■	Horn		Pcs	1
9-5	10438-56000-000	■■■■■■■■■■GB/T70.2■M6*10)	Screw GB/T70.2■M6*10)	10-12N.m	Pcs	4
10723-56000-000	■■■■					0.02
9-6	24000-56A05-000	■■■■■■■■■)	Controller 60V4.0KW ZWK0600110A STING R		Pcs	1
9-7	50061-56010-000	■■■■■	Flasher		Set	1
9-8	10439-56000-000	■■■■■■■■■■GB/T70.2■M6*12)	Screw GB/T70.2■M6*12■		Pcs	2
9-9	50030-54001-000	■■■■	DC Converter		Pcs	1

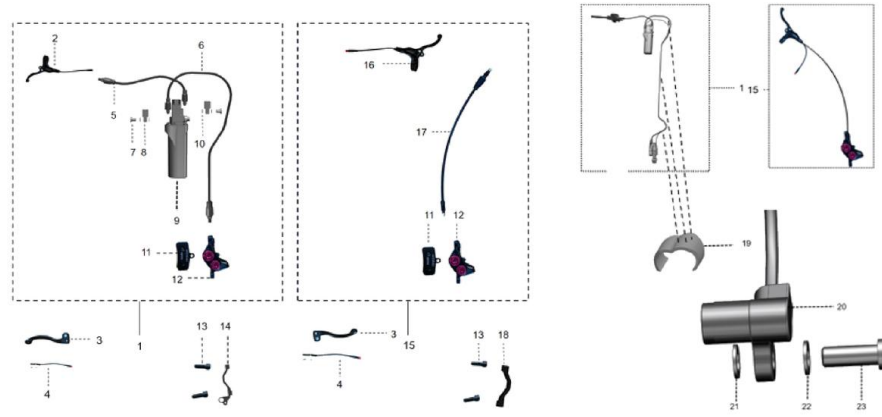
FIGURE-10 Exterior Fixing Parts



Item	Ref. No.	Description (CN)	Description (EN)	Torque	Unit	Qty
10-1	42053-56000-000	■■■■■(■■■)	Horn Decoration Cover		Pcs	1
10-2	10428-56000-000	■■■■■■■■■GB/T70.2(M5*10)	Bolt GB/T70.2(M5*10)	5-7N.m	Pcs	1
10-3	10430-56000-000	■■■■■■■■■GB/T70.2(M5*14)	Bolt GB/T70.2(M5*14)	5-7N.m	Pcs	2
10-4	32871-56001-000	■■■■■■■■■	Battery Pack Holder Cover		Pcs	1
10-5	10552-56000-000	■■■■■	Battery Pack Holder Cover Pin	5-7N.m	Pcs	2
10-6	10781-56000-000	■■■■■■■■■Φ5■	Split Washer (Internal Diameter Φ5■)		Pcs	2
10-7	43782-56000-000	■■■■■■■■■	Battery Pack Holder Cover Lock Holder		Pcs	1
10-8	10439-56000-000	■■■■■■■■■GB/T70.2(M6*12)	Bolt GB/T70.2(M6*12)	8-10N.m	Pcs	2
10-9	10004-56000-000	■■■■■GB/T6170■(M6)	Nut GB/T6170■(M6)		Pcs	2
10-10	12126-56000-000	■■■■■■■	Battery Pack Holder Cover Upper Rubber		Pcs	1
10-11	32891-56000-000	■■■■■■■■■■■■■■■	Battery Pack Rear Fender Upper Section		Pcs	1
10-12	32892-56000-000	■■■■■■■■■■■■■■■	Battery Pack Rear Fender Lower Section		Pcs	1
10-13	10796-56001-000	■■■■■(M5)	Clamp Plate (M5)		Pcs	2
10-14	10438-56000-000	■■■■■■■■■GB/T70.2■(M5*10)	Bolt GB/T70.2■(M5*10)	5-7N.m	Pcs	2
10-15	43355-56000-000	■■■■■■■	Gas Vent Clip		Pcs	2
10-16	10438-56000-000	■■■■■■■■■GB/T70.2■(M6*10)	Bolt GB/T70.2■(M6*10)	8-10N.m	Pcs	8
10-17	42052-56000-000	■■■■■■■	Gearbox Decoration Cover		Pcs	1
10-18	43171-56000-000	■■■■■■■	Gearbox Guard Board		Pcs	1
10-19	12672-56000-000	■■■■■■■	Cushion Rubber		Pcs	1
10-20	10442-56000-000	■■■■■■■■■GB/T70.2■(M6*20)	Bolt GB/T70.2■(M6*20)	10-12N.m	Pcs	2
10-21	10094-56000-000	■■■■■■■■■GB/T6187.1■(M6)	Bolt GB/T6187.1■(M6)		Pcs	2



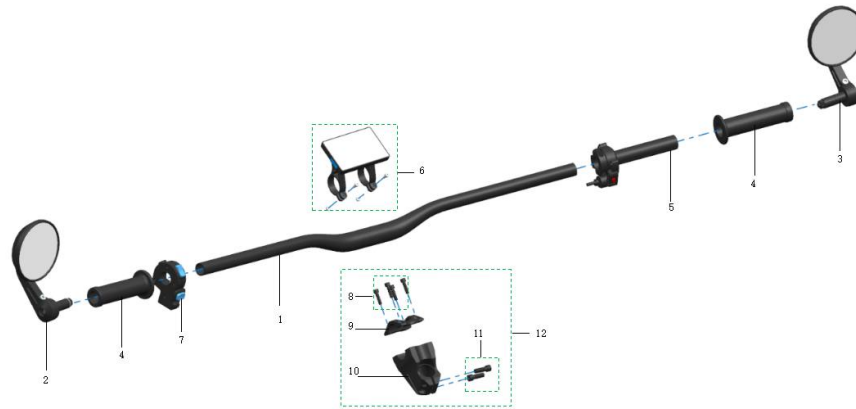
FIGURE-11 ■ LBN BRAKE ASSY. ■



Item	Ref. No.	Description (CN)	Description (EN)	Torque	Unit	Qty
11-1	35450-56A70-000	■■■■■	Fr.Brake Assy.(Including ABS Assy. )		Set	1
11-2	35460-56010-000	■■■■■■■	Fr. Brake Upper Pump Assy.		Set	1
11-3	35461-56000-000	■■■■■■■LBN)	Brake Lever		Pcs	1
11-4	35469-56010-000	■■■■■■■ 150±5(LBN)	Brake Power Cut-Off Cable 150±5 (LBN)		Pcs	2
11-5	35459-56A70-000	■■■■■■■LBN■250±5mm	Fr. Brake Hose■LBN■250±5mm		Pcs	1
11-6	35459-56A71-000	■■■■■■■LBN■960±5mm	Fr.Brake Hose■LBN■960±5mm		Pcs	1
11-7	35512-56A70-000	ABS■■■■■	ABS Screw		Pcs	2
11-8	35511-56A70-000	ABS■■■■■	ABS Banjo		Pcs	2
11-9	35517-56A70-000	ABS■■■	ABS Main Unit		Pcs	1
11-10	35513-56A70-000	ABS■■■■	ABS O-ring		Pcs	4
11-11	35533-56A00-000	■■■■■	Brake Pad		Pcs	4
11-12	35451-56A01-000	■■■■■■■■■LBN■	Fr. Brake Clipper Assy.		Set	1
11-13	35458-56A00-000	■■■■■■■DIN912(M6*30)	ScrewDIN912 (M6*30)		Pcs	4
11-14	43751-56A70-000	■■■■■■■	Brake Connecting Bracket		Pcs	1
11-15	35530-56A01-000	■■■■■■■(LBN)	Rr. Brake Assy.		Set	1
11-16	35540-56010-000	■■■■■■■■■(LBN)	Rr. Brake Upper Pump Assy.		Pcs	1
11-17	35551-56000-000	■■■■■■■ 1600±10(LBN)	Rr. Brake Hose 1600±10		Set	1
11-18	43751-56A00-000	■■■■■■■	Brake Connecting Bracket		Pcs	1
11-19	12579-56000-000	■■■■■	Two-Hole Clip Organiser φ5/φ4		Pcs	3
11-20	35515-56A70-000	ABS■■■■■	ABS Speed Sensor		Pcs	1
11-21	10723-56002-000	■■■■0.2mm	Washer 0.2mm		Pcs	■■■■■

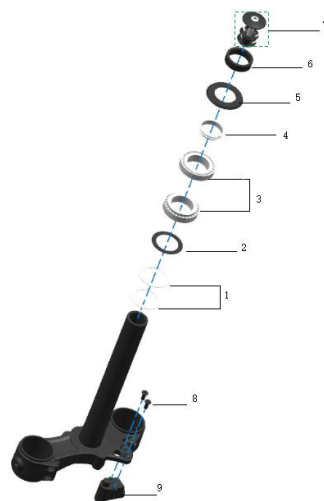
Item	Ref. No.	Description (CN)	Description (EN)	Torque	Unit	Qty
10723-56003-000	■■■■0.5mm	Washer 0.5mm		Pcs	■■■■	=VLOOKUP(C360, [1]Sheet1!\$A\$2:\$D\$2220,4, FALSE)
10723-56000-000	■■■■1mm	Washer 1mm		Pcs	■■■■	=VLOOKUP(C361, [1]Sheet1!\$A\$2:\$D\$2220,4, FALSE)
11-22	10722-56000-000	■■■■1mm	Washer 1mm		Pcs	1
35514-56A70-000	ABS■■■■	ABS Speed Sensor cable		Pcs	1	=VLOOKUP(C363, [1]Sheet1!\$A\$2:\$D\$2220,4, FALSE)
11-23	10441-56000-000	■■■■■■■■M6x16	Bolt M6x16		Pcs	1

FIGURE-12 ■ Handlebar Assy. ■



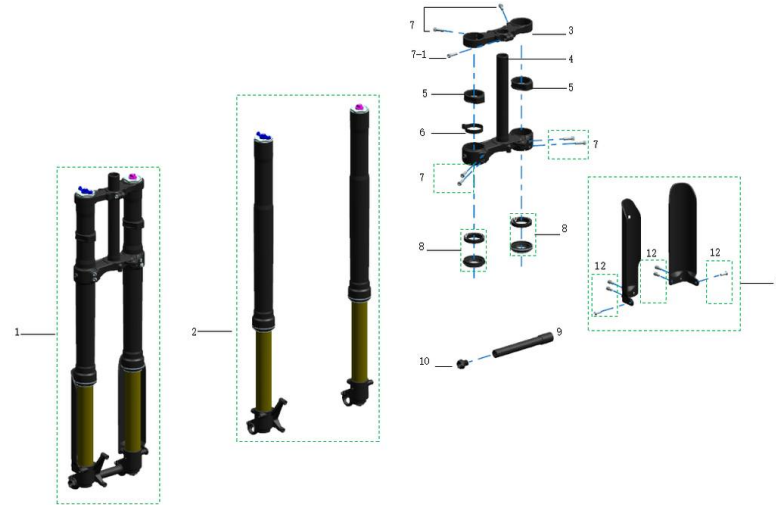
Item	Ref. No.	Description (CN)	Description (EN)	Torque	Unit	Qty
12-1	35200-56A00-000	■■■■	Handlebar		Pcs	1
12-2	32350-56012-000	■■■■■	The left rear view mirror		Pcs	1
12-3	32370-56012-000	■■■■■	The right rear view mirror		Pcs	1
12-4	35250-56000-000	■■■■■	L.&R.Handlebar; Grip		Set	1
12-5	50180-5601B-000	■■■■■(■■■■■■■)	Throttle (with package)		Pcs	1
12-6	50300-56A70-000	■■■■■	Dash		Set	1
12-7	50391-56A10-000	■■■■■■■■■■■	combination switch ■3 in 1, without high/low beam ■		Set	1
50391-54010-000	■■■■■■■■■■■	combination switch ■4 in 1, with high/low beam ■		Set	1	=VLOOKUP(C384, [1]Sheet1!\$A\$2:\$D\$2220,4, FALSE)
12-8	35241-56000-000	■■■■■	Handlebar Retaining Cap		Pcs	1
12-9	35231-56000-000	■■■■■	Handlebar holder		Pcs	1
12-10	10599-56000-000	■■■■■■■■■DIN912 ■M6*20)	Bolt ■M6*20)	10-12N.m	Pcs	4
12-11	10585-56000-000	■■■■■■■■■DIN912 ■M8*23)	Bolt ■M8*23)	13-15N.m	Pcs	2
12-12	35230-56000-000	■■■	Stem		Set	1

FIGURE-13 Fr. Fork Assy



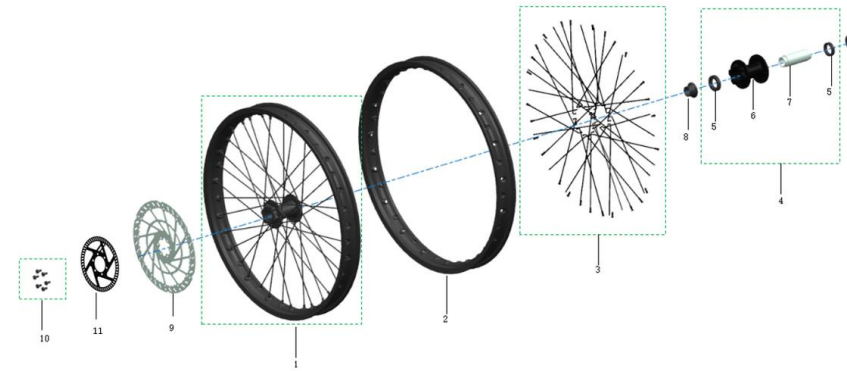
Item	Ref. No.	Description (CN)	Description (EN)	Torque	Unit	Qty
13-1	43535-56000-000	■■■■■■■■(Φ42-Φ30-0.5)	Head Tube Spacer(Φ42-Φ30-0.5)		Pcs	2
13-2	13555-56000-000	■■■■■■■■	Lower Headset Washer		Pcs	1
13-3	13213-56000-000	■■■■■■(32906)	Lower Headset Assy.(32906)		Set	2
13-4	13553-56000-000	■■	Split Snap Ring		Pcs	1
13-5	13511-56000-000	■■■■■■■■	Upper Headset Cap		Pcs	1
13-6	43532-56000-000	■■■■■■■■(Φ36.0*Φ29.0*10■	Stem Washer(Φ36.0*Φ29.0*10■		Pcs	1
13-7	40500-56000-000	■■■■■■■■Φ23.5■	Fr. Fork Locker ■Φ23.5■	10-12N.m	Set	1
13-8	10473-56000-000	■■■■■■■■GB/T 70.3 M5×14	Bolt GB/T 70.3 M5×14	5-7N.m	Pcs	2
13-9	50400-56010-000	■■(■■)	Lock set (3 locks)		Set	1

FIGURE-14 ■ TALARIA Fr. Fork ■



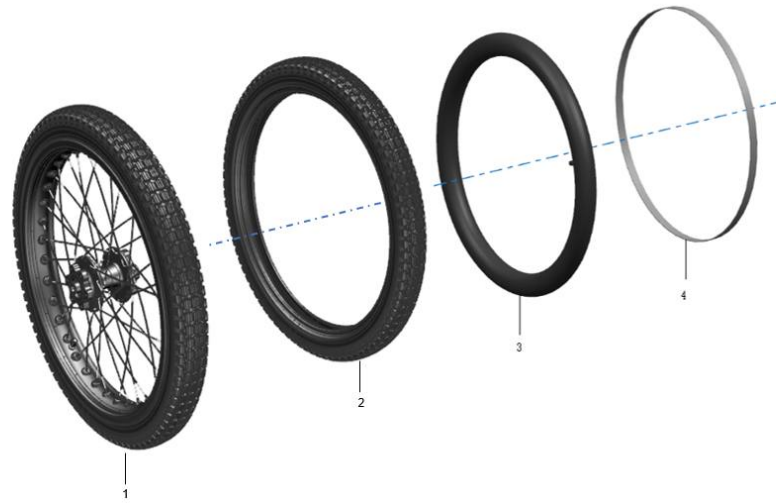
Item	Ref. No.	Description (CN)	Description (EN)	Torque	Unit	Qty
14-1	40480-56005-000	■■■■■TALARIA)	Fr. Fork Assy. (TALARIA)		Set	1
14-2	40490-56005-000	■■■■■TALARIA)	Fr. Fork L. Legs (TALARIA)		Pcs	1
■■■■■TALARIA ■	Fr. Fork R. Legs (TALARIA)		Pcs	1		
14-3	40496-56005-000	■■■■■■■■TALARIA ■	Upper Crown ■ TALARIA ■		Pcs	1
14-4	40481-56005-000	■■■■■■■■■■TALARIA ■	Lower Crown/Steer Assy.		Pcs	1
14-5	40485-56005-000	■■■■■■ ■ TALARIA ■	Steering Buffer Rubber ■ TALARIA ■		Pcs	2
14-6	40497-56A70-000	■■■■■■■	Brake Hose Fixing Ring		Pcs	1
14-7	10365-56000-000	■■■■■■■■■GB/T 70.1M6×16	Nut GB/T 70.1M6×16	10-12N.m	Pcs	10
14-7-1	10366-56000-000	■■■■■■■■■GB/T 70.1M6×20	Nut GB/T 70.1M6×20	10-12N.m	Pcs	1
14-8	40492-56005-000	■■■■■■■TALARIA ■■■■■■	Oil Seal (including dust seal) ■ TALARIA ■		Set	2
14-9	40486-56005-000	■■■■■TALARIA)	Fr. Wheel Axle (TALARIA)		Set	1
14-10	40487-56005-000	■■■■■(TALARIA)	Set Bolt (TALARIA)		Pcs	1
14-11	40499-56005-000	■■■■■TALARIA ■	Fr. fork fender(TALARIA)		Set	1
14-12	10428-56000-000	■■■■■■■■■GB/T70.2(M5*10)	Bolt GB/T70.2 ■ M5*10)	5-7N.m	Pcs	6

FIGURE-15A ■ Fr. Wheel Assy. ■



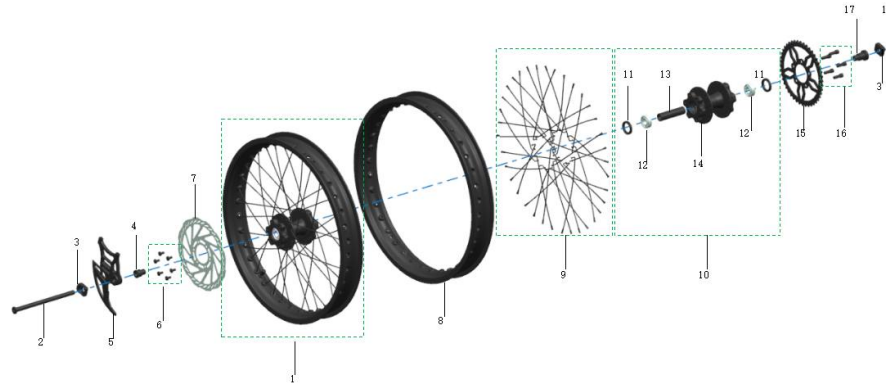
Item	Ref. No.	Description (CN)	Description (EN)	Torque	Unit	Qty
15A-1	31010-56000-000	■■■■■■■J19*1.40■	Fr. Rim Assy. ■J19*1.40■		Set	1
31010-56000-002	■■■■■■■J19*1.40■	Fr. Rim Assy. ■J19*1.40■(Black)		Set	1	=VLOOKUP(C459, [1]Sheet1!\$A\$2:\$D\$220,4, FALSE)
15A-2	31011-56000-000	■■■■■J19*1.40■	Fr. Rim ■J19*1.40■		Pcs	1
15A-3	31028-56000-000	■■■■■■■12G*2.6*217	Fr. Wheel Inner Spoke ■12G*2.6*217■		Pcs	18
■■■■■■■12G*2.6*217	Fr. Wheel Outer Spoke ■12G*2.6*217■		Pcs	18		
■■■■■■■12GxB C2.6	Nut 12GxBC2.6	1.5N.m	Pcs	36		
31028-56000-002	■■■■■■■12G*2.6*217■■■■■	Fr. Wheel Inner Spoke ■12G*2.6*217■(Black)		Pcs	18	8.28
■■■■■■■12G*2.6*217■■■■■	Fr. Wheel Outer Spoke ■12G*2.6*217■(Black)		Pcs	18		
■■■■■■■12GxB C2.6■■■■■	Nut 12GxBC2.6 ■(Black)	1.5N.m	Pcs	36		
15A-4	31021-5600Z-000	■■■■■■■	Fr. Wheel Hub Assy.		Set	1
15A-5	13222-56000-000	■■■■■■■6804-2RS■	Fr. Wheel Hub Bearing ■6804-2RS■		Pcs	2
15A-6	31021-56000-000	■■■■■	Fr. Wheel Hub		Pcs	1
15A-7	31013-56000-000	■■■■■■■	Fr. Wheel Hub Inner Liner		Pcs	1
15A-8	31025-56000-000	■■■■■	Fr. Wheel Spacer		Pcs	2
15A-9	35470-56A70-000	■■■■■■■■■	Fr. Brake Disc		Pcs	1
15A-10	10628-56000-000	■■■■■■■■■GB/T818■M5*10■■■■■■■	Bolt GB/T818 (M5*10 Threadlocker)	8-10N.m	Pcs	6
15A-11	35516-56A70-000	ABS■■■	ABS Phonic Wheel		Pcs	1

FIGURE-15B ■ Fr. Wheel Assy. ■



Item	Ref. No.	Description (CN)	Description (EN)	Torque	Unit	Qty
15B-1	31306-56A7Z-000	■■■■■■■■(L3E)	Fr. Wheel & Tire Assy. (E-Mark) L3E		Set	1
15B-2	31306-56A70-000	■■■■■■■■	Fr. Tire (E-Mark)		Set	1
15B-3	31322-56000-000	■■■■■225/250-19■■■■■	Fr. Tire Inner Tube (E-Mark) 225/250-19		Pcs	1
15B-4	31341-56000-000	■■■■■	Rr. Rim Band		Pcs	1

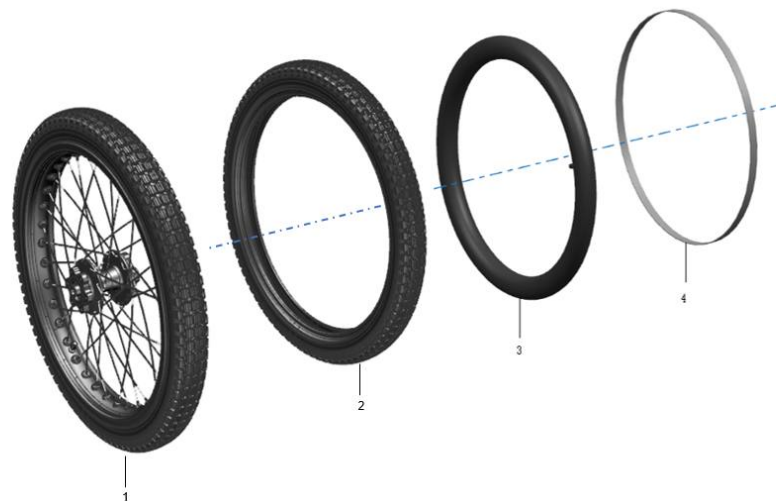
FIGURE-16A Rr. Wheel Assy.



Item	Ref. No.	Description (CN)	Description (EN)	Torque	Unit	Qty
16A-1	31130-56000-000	■■■■■■(19*1.60)	Rr. Rim Assy.(19*1.60)		Set	1
31130-56000-002	■■■■■■(19*1.60)	Rr. Rim Assy.(19*1.60)(Black)		Set	1	=VLOOKUP(C508, [1]Sheet1!\$A\$2:\$D\$2220,4, FALSE)
16A-2	13191-56000-000	■■■■	Rr. Wheel Axle		Pcs	1
16A-3	43671-56000-000	■■■■■■	Chain Tensioner		Pcs	2
43671-56000-002	■■■■■■■■■■	Chain Tensioner(Black)		Pcs	2	=VLOOKUP(C511, [1]Sheet1!\$A\$2:\$D\$2220,4, FALSE)
16A-4	13151-56000-000	■■■■■■	Rr. Wheel L. Setback Liner		Pcs	1
16A-5	43681-56A00-000	■■■■■■	Rr. Brake Clipper Holder		Pcs	1
16A-6	10634-56000-000	■■■■■■■■■■GB/T818 M6*12	Bolt GB/T818 M6*12	10-12N.m	Pcs	6
16A-7	35591-56A70-000	■■■■■■■■■■	Rr. Brake Disc		Pcs	1
16A-8	31156-56000-000	■■■■	Rr. Rim		Pcs	1
16A-9	31153-56000-000	■■■■■■12G*2.6*212	Rr. Wheel Inner Spoke 12G*2.6*212		Pcs	18
■■■■■■12G*2.6*212	Rr. Wheel Outerr Spoke 12G*2.6*212		Pcs	18		
■■■■■■12GxB C2.6	Nut 12GxBC2.6	1.5N.m	Pcs	36		

Item	Ref. No.	Description (CN)	Description (EN)	Torque	Unit	Qty
31153-56000-002	■■■■■12G*2.6*212	Rr. Wheel Inner Spoke■■12G*2.6*212■■(Black)		Pcs	18	8.28
■■■■■12G*2.6*212	Rr. Wheel Outerr Spoke■■12G*2.6*212■■(Black)		Pcs	18		
■■■■■12GxB C2.6	Nut 12GxBC2.6■■(Black)	1.5N.m	Pcs	36		
16A-10	31135-5600Z-000	■■■■■	Rr. Hub Assy.		Set	1
16A-11	31132-56000-000	■■■■■(Φ20-Φ37-7)	Oil Seal (Φ20-Φ37-7)		Pcs	2
16A-12	13221-56000-000	■■■■■(6202-2RS)	Rr. Wheel Hub Bearing (6202-2RS)		Pcs	2
16A-13	31145-56000-000	■■■■■(Φ21-81.5)	Rr. Wheel Hub Inner Spacer (Φ21-81.5)		Pcs	1
16A-14	31135-56000-000	■■■	Rr. Hub Assy.		Pcs	1
16A-15	31369-56001-000	■■■■■44T■	Sprocket (44T)		Pcs	1
31369-56001-002	■■■■■44T■	Sprocket (44T)■■(Black)		Pcs	1	=VLOOKUP(C529,[1]Sheet1!\$A2:\$D\$220,4,FALSE)
16A-16	10373-56000-000	■■■■■■■■■GB/T 70.1■M8*18■	ScrewGB/T 70.1■M8*18■		Pcs	5
16A-17	13171-56000-000	■■■■■	Rr. Wheel R. Setback Liner		Pcs	1
16A-18	10045-56000-000	■■■■■■■■■GB/T6187.1■M12*1.25■	Nut GB/T6187.1■M12*1.25■	50-60N.m	Pcs	1

FIGURE-16B ■ Rr. Wheel Assy. ■



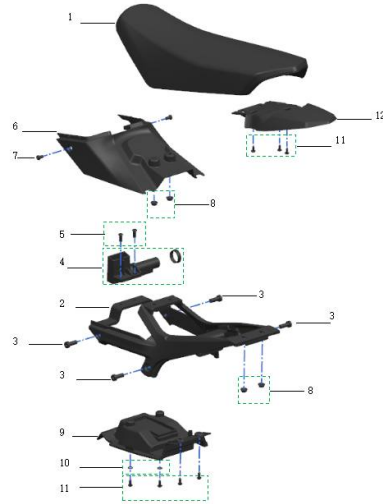
Item	Ref. No.	Description (CN)	Description (EN)	Torque	Unit	Qty
16B-1	31306-56A7Z-001	■■■■■■■■■■L3E ■	Rr. Wheel & Tire Assy. ■L3E ■		Set	1
16B-2	31314-56A70-000	■■■■■■■■■■	Rr. Tire & Inner Tube(E-Mark)		Set	1
16B-3	31332-56000-000	■■■■■■275/300-19■■■■■■	Rr. Tire Inner Tube (E-Mark) 275/300-19		Pcs	1
16B-4	31341-56000-000	■■■■■	Rr. Rim Band		Pcs	1







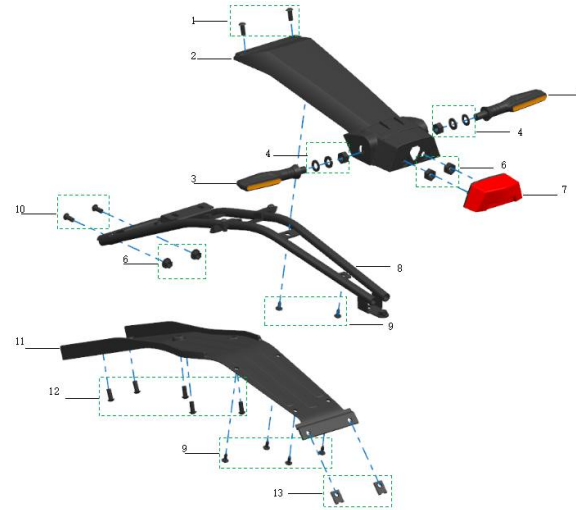
FIGURE-19 ■ Seat Assy. ■



Item	Ref. No.	Description (CN)	Description (EN)	Torque	Unit	Qty
19-1	41010-56002-000	■■■■■	Seat Assy.		Set	1
41010-56001-000	■■■■■■■■■	Seat Assy.(thicken)		Set	1	=VLOOKUP(C629,[1]Sheet1!\$A\$2:\$D\$2220,4,FALSE)
19-2	40300-56010-002	■■■■(■■■■■■■/■■■)	Seat Holder (Black Painting)		Pcs	1
40300-56010-022	■■■■(■■■/■■■■)	Seat Holder (Red Painting)		Pcs	1	=VLOOKUP(C631,[1]Sheet1!\$A\$2:\$D\$2220,4,FALSE)
19-3	10524-56000-000	■■■■■■■■■DIN7984-2002(M8*20)	Bolt DIN7984-2002(M8*20)	15-20N.m	Pcs	4
19-4	50400-56010-000	■■■■■■■	Lock Set (3 locks)		Set	1
■■■■■■■		Lock adjust ring	Set	1		
19-5	10440-56000-000	■■■■■■■■■GB/T70.2■M6*14)	Screw GB/T70.2■M6*14)	10-12N.m	Pcs	2
19-6	32881-56000-000	■■■■■■■■■	Seat Holder Fr. Plastic Side Cover		Pcs	1
19-7	10438-56000-000	■■■■■■■■■GB/T70.2■M6*10)	Screw GB/T70.2■M6*10)	10-12N.m	Pcs	2
19-8	10094-56000-000	■■■■■■■■■■■GB/T6187.1■M6)	Nut DIN6923-1983■M6■	10-12N.m	Pcs	6
19-9	32882-56000-000	■■■■■■■■■	Seat Holder Fr. Plastic Bottom Part		Pcs	1
19-10	43534-56000-000	■■■■■(Φ10*Φ5*1.9■	Silica-gel Washer (Φ10*Φ5*1.9■		Pcs	2
19-11	10611-56000-000	■■■■■GB/T845■ST4.8*13)	Screw GB/T845■ST4.8*13)		Pcs	7

Item	Ref. No.	Description (CN)	Description (EN)	Torque	Unit	Qty
19-12	32431-56000-000	■■■	Tail Fender		Pcs	1

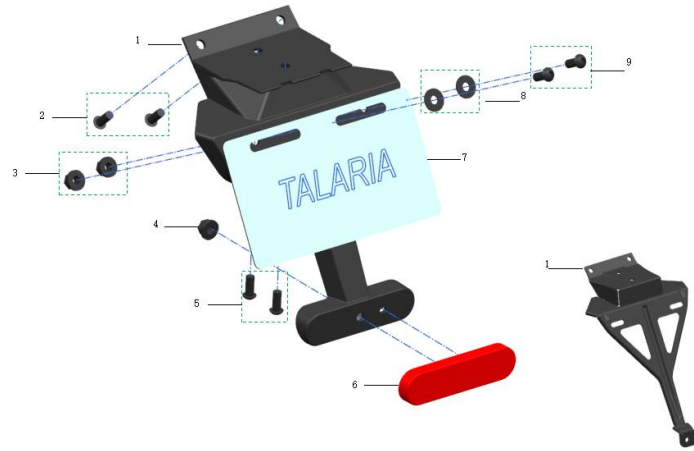
FIGURE-20 Tail Lamp Assy



Item	Ref. No.	Description (CN)	Description (EN)	Torque	Unit	Qty
20-1	10439-56000-000	GB/T70.2 M6*12	Bolt GB/T70.2 M6*12		Pcs	2
20-2	32313-56010-000		Rr.Fender Upper Cover		Pcs	1
20-3	51051-56A70-000		Rr.left turn signal		Pcs	1
20-4	10727-56000-000	GB/T97.1 Φ10	Washer (Inner diameter Φ10)		Pcs	2
10705-56000-000	GB93 Φ10	Spring Washer (Inner diameter Φ10)		Pcs	2	=VLOOKUP(C661, [1]Sheet1!\$A\$2:\$D\$2220,4, FALSE)
10006-56000-000	GB6177 M10*1.25	Nut M10*1.25		Pcs	2	=VLOOKUP(C662, [1]Sheet1!\$A\$2:\$D\$2220,4, FALSE)
20-5	51061-56A70-000		Rr. R Turning Light		Pcs	1
20-6	10094-56000-000	DIN6923-1983	Nut DIN6923-1983 M6)	10-12N.m	Pcs	2
20-7	51080-56010-000		Tail Lamp		Pcs	1
20-8	43411-56010-000		Rr.Fender Bracket		Pcs	1
20-9	10611-56000-000	GB/T845 ST4.8*13)	Bolt GB/T845 ST4.8*13)		Pcs	6
20-10	10440-56000-000	GB/T70.2 M6*14)	Bolt GB/T70.2 M6*14)	10-12N.m	Pcs	7
20-11	32316-56010-000		Rr. Fender		Pcs	1
20-12	10440-56000-000	GB/T70.2 M6*14)	Bolt GB/T70.2 M6*14)	10-12N.m	Pcs	7

Item	Ref. No.	Description (CN)	Description (EN)	Torque	Unit	Qty
20-13	10797-56000-000	■■■■■M5■	Clip■M5■		Pcs	2

FIGURE-21FIGURE■License Plate Holder Assy.■



Item	Ref. No.	Description (CN)	Description (EN)	Torque	Unit	Qty
21-1	32314-56010-000	■■■■■■■	License Plate Holder		Pcs	1
32314-56011-000	■■■■■■■(■■■■■	License Plate Holder (Aluminum)		Pcs	1	=VLOOKUP(C687, [1]Sheet1!\$A\$2:\$D\$2220,4, FALSE)
21-2	10428-56000-000	■■■■■■■■■GB/T70.2■M5*12)	Bolt GB/T70.2■M5*12)	5-7N.m	Pcs	2
21-3	10094-56000-000	■■■■■■■■■■■GB97.1■M6■	Nut GB97.1■M6■		Pcs	2
21-4	10181-56000-000	■■■■■■■GB/T926■M6■	Nut GB/T926■M6■		Pcs	1
21-5	10440-56000-000	■■■■■■■■■GB/T70.2■M6*14)	Bolt GB/T70.2■M6*14)		Pcs	7
21-6	51171-56011-000	■■■■■	Rr. Reflector		Pcs	1
21-7	52131-56010-000	■■■■■	Billboard		Pcs	1
21-8	10726-56000-000	■■■■■GB/T 97.1■Φ6*Φ16*1■	Washer GB/T 97.1(Φ6*Φ16*1■		Pcs	2
21-9	10442-56000-000	■■■■■■■■■GB/T70.2■M6*20)	Bolt ■M6*20)		Pcs	2

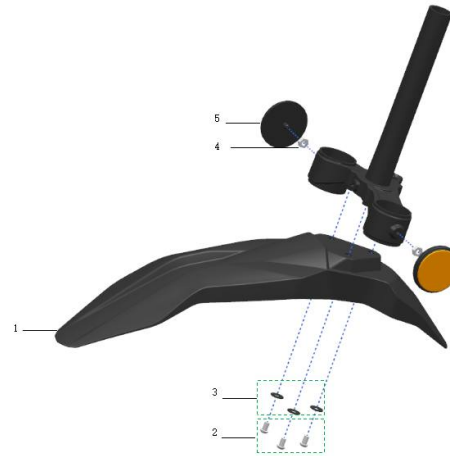
FIGURE-22 ■ Footpeg Assy. ■



Item	Ref. No.	Description (CN)	Description (EN)	Torque	Unit	Qty
22-1	40620-56000-000	■■■■■■■■■	L. Footpeg		Pcs	1
40620-56000-002	■■■■(■■■■)	L. Footpeg ■Black)		Pcs	1	=VLOOKUP(C711, [1]Sheet1!\$A\$2:\$D\$2220,4, FALSE)
22-2	43644-56000-000	■■■■■(Φ13*Φ8*41 ■	Footpeg Fixing Pin (Φ13*Φ8*41 ■		Pcs	2
22-3	11802-56000-000	■■■■■	Footpeg Return Spring		Pcs	2
22-4	10724-56000-000	■■■■■Φ8*Φ18*1.5 ■	Washer ■Φ8*Φ18*1.5 ■		Pcs	2
22-5	10782-56000-000	E■■■■■■■Φ6 ■	Circlip (inner diameter Φ6)		Pcs	2
22-6	40621-56000-000	■■■■■	Footpeg connector		Pcs	2
40621-56000-003	■■■■■■■■■	Footpeg connector ■Black)		Pcs	2	=VLOOKUP(C717, [1]Sheet1!\$A\$2:\$D\$2220,4, FALSE)
22-7	40622-56000-000	■■■■■	L. Footpeg Holder		Pcs	1
22-8	43643-56000-000	■■■■■■■Φ4*10 ■	Dowel Pin ■Φ4*10 ■		Pcs	4
22-9	10044-56000-000	■■■■■■■■■GB/T6187.1 ■M10*1.25 ■	Nut GB/T6187.1 ■M10*1.25 ■	25-30N.m	Pcs	2
22-10	40327-56000-000	■■■■■■■■■	Side Kickstand Spring Pin A		Pcs	1
22-11	10525-56000-000	■■■■■■■■■DIN912 ■M8*25 ■	Bolt DIN912 ■M8*25 ■	25-30N.m	Pcs	4
22-12	50200-56000-000	■■■■■■■	Side Kickstand Power-Off Switch		Set	1

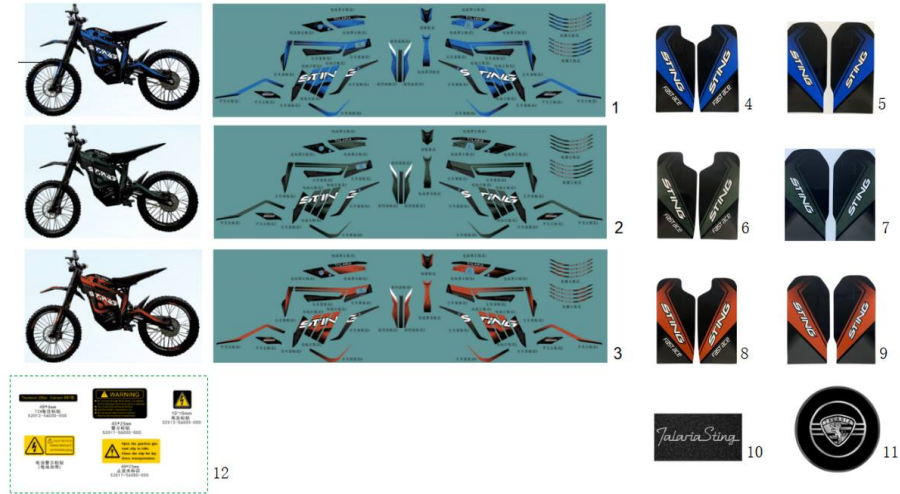
Item	Ref. No.	Description (CN)	Description (EN)	Torque	Unit	Qty
22-13	40620-5600Z-000	■■■■■■■■■■	L. Footpeg Assy.		Set	1
40620-5600Z-002	■■■■■■■■■■	L. Footpeg Assy.■Black)		Set	1	=VLOOKUP(C725,[1]Sheet1!\$A\$2:\$D\$2220,4,FALSE)
22-14	40640-56000-000	■■■■■■■■■■	R. Footpeg		Pcs	1
40640-56000-002	■■■■■■■■■■	R. Footpeg■Black)		Pcs	1	=VLOOKUP(C727,[1]Sheet1!\$A\$2:\$D\$2220,4,FALSE)
22-15	40642-56000-000	■■■■■■■■	R. Footpeg Holder		Pcs	1
22-16	40324-56000-000	■■■■■■ (M8*30)	Screw (M8*30)		Pcs	1
22-17	10043-56000-000	■■■■■■■■■■GB/T6187.1(M8)	Nut GB/T6187.1■M8■		Pcs	1
22-18	11402-56000-000	■■■■■■■■■■	Side Kickstand Spring		Pcs	1
22-19	40328-56000-000	■■■■■■■■■■	Side Kickstand Spring Pin B		Pcs	1
22-20	40320-56000-000	■■■■■■	Side Kickstand		Pcs	1
22-21	40640-5600Z-000	■■■■■■■■■■	R. Footpeg Assy.		Set	1
40640-5600Z-002	■■■■■■■■■■)	R. Footpeg Assy.■Black)		Set	1	=VLOOKUP(C735,[1]Sheet1!\$A\$2:\$D\$2220,4,FALSE)
22-22	40650-56000-000	■■■■■■■■	Braces		Set	1

FIGURE-23 ■ Fr. Fender & No. Plate ■



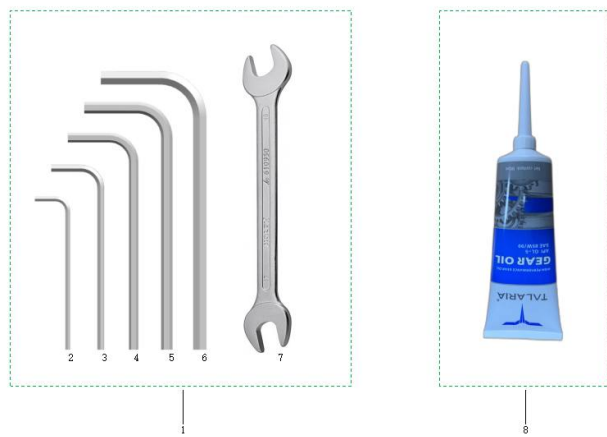
Item	Ref. No.	Description (CN)	Description (EN)	Torque	Unit	Qty
23-1	32010-56000-000	■■■■■	Fr. Fender		Pcs	1
23-2	10440-56000-000	■■■■■■■■■GB/T70.2(M6*16)	Screw GB/T70.2(M6*16)	8-10N.m	Pcs	3
23-3	10726-56000-000	■■■■GB/T 97.1(6Φ*Φ16*1)	Washer GB/T 97.1(6Φ*Φ16*1)		Pcs	3
23-4	10004-56000-000	■■■■■GB/T6170■M6)	Nut GB/T6170■M6)		Pcs	2
23-5	511691-56010-000	■■■■■	Side reflector		Pcs	2

FIGURE-24 ■ Decal Kit ■



Item	Ref. No.	Description (CN)	Description (EN)	Torque	Unit	Qty
24-1	34012-56A10-000	■■■■■■■■■	Decal Kit(Blue)STING R L1E		Set	1
24-2	34012-56A10-023	■■■■■■■■■	Decal Kit(Dark green)STING R L1E		Set	1
24-3	34012-56A10-024	■■■■■■■■■	Decal Kit(Reddish orange)STING R L1E		Set	1
24-4	33411-56A10-000	■■■■■■■STING+FAST■■■■■	Fr.Fork guard decal STING+FAST (Blue)		Pcs	1
24-5	34507-56A10-000	■■■■■■■STING■■■■■	Fr.Fork guard decal STING (Blue)		Pcs	1
24-6	33411-56A10-023	■■■■■■■STING+FAST■■■■■	Fr.Fork guard decal STING+FAST (Dark green)		Pcs	1
24-7	34507-56A10-023	■■■■■■■STING(■■■■■	Fr.Fork guard decal STING (Dark green)		Pcs	1
24-8	33411-56A10-024	■■■■■■■STING+FAST■■■■■	Fr.Fork guard decal STING+FAST (Reddish orange)		Pcs	1
24-9	34507-56A10-024	■■■■■■■STING■■■■■	Fr.Fork guard decal STING (Reddish orange)		Pcs	1
24-10	34501-56A00-000	■■■■■■■■■	Battery Pack Holder Cover STING Label		Pcs	1
24-11	34502-56A00-000	■■■■■■■■■	Gearbox Side Cover Label(TL4000)		Pcs	1
24-12	52010-56000-000	■■■■■■■	Warning Sticker		Pcs	1

FIGURE-25 ■ Tool Kit ■



Item	Ref. No.	Description (CN)	Description (EN)	Torque	Unit	Qty
25-1	52051-56000-000	■■■■■	Tool Kit		Set	1
25-8	22071-56A00-000	■■■■GL-5 85W-90	Gear OilGL-5 85W-90		Pcs	1