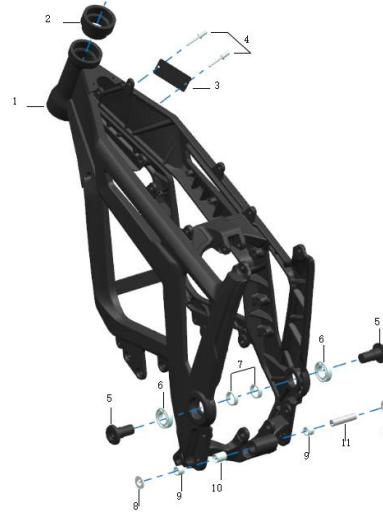


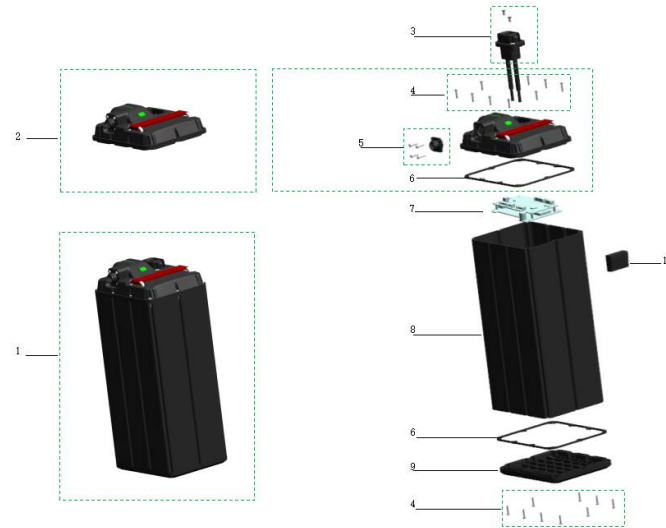
Spare Parts Catalog — TL4000YE

FIGURE-1 FRAME



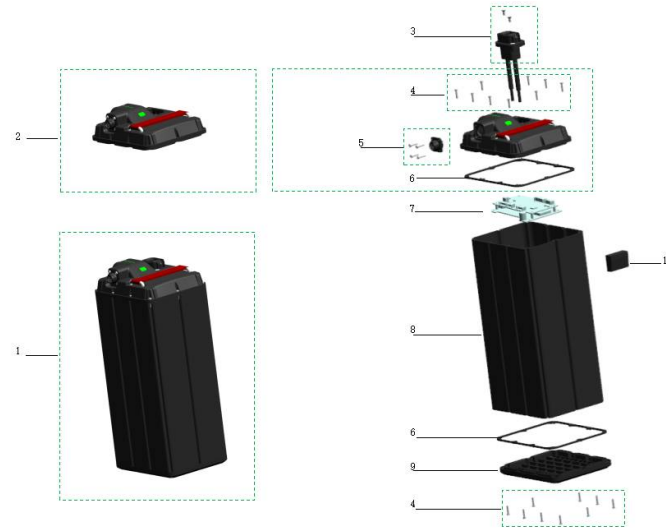
Item	Ref. No.	Description (CN)	Description (EN)	Torque	Unit	Qty
1-1	40010-56020-002	■■■■■/■■■	Frame (Black Painting)		Pcs	1
40010-56020-022	■■■■■/■■■■■	Frame (Red Painting)		Pcs	1	=VLOOKUP(D17,[1]Sheet1!\$A\$2:\$D\$220,4,FALSE)
1-2	13554-56000-000	■■■■■■■DNM/FAST/TALARIA■■■■■)	Housing (DNM /FAST/TALARIAFr.fork)		Pcs	1
1-3	52032-56A10-000	■■■■■TL4000YE/45km/h■	VIN Label■TL4000YE/45km/h■		Pcs	1
1-4	10602-56000-000	■■■■■GB/T12618.2/3.2x8	Rivet GB/T12618.2/3.2x8		Pcs	2
1-5	13051-56000-000	■■■■■Φ36-Φ20-42.5■	Rear Fork Shaft■Φ36-Φ20-42.5■	50-60N.m	Pcs	2
1-6	13212-56000-000	■■■■■6904RS■■Φ37-Φ20-9■	Bearing ■6904RS■■Φ37-Φ20-9■		Pcs	2
1-7	13371-56000-000	■■■■■■■Φ25.6-Φ20-7■	Liner ■Φ25.6-Φ20-7■		Pcs	2
1-8	42803-56000-000	■■■■■■■Φ12-Φ23■	Nylon Liner ■Φ12-Φ23■		Pcs	2
1-9	13214-56000-000	■■■■■■■HK1212)	Niddle Bearing (HK1212)		Pcs	2
1-10	40019-56000-000	■■■■■■■Φ13-Φ15.8-20■	Liner■Φ13-Φ15.8-20■		Pcs	1
1-11	42701-56000-000	■■■■■■■Φ8-Φ12-51■	Liner ■Φ8-Φ12-51■		Pcs	1

FIGURE-2A ■ Greenway LITHIUM-ION BATTER PACK ■



Item	Ref. No.	Description (CN)	Description (EN)	Torque	Unit	Qty
2A-1	23000-56A00-000	■■■■■(60V/45Ah) ■GREENWAY■	Lithium-ion Battery Pack (60V/45Ah)		Set	1
2A-2	23001-56000-000	DM337■■■■■GREENWAY■	DM337 Upper Cover■GREENWAY■		Pcs	1
2A-3	23007-56A00-000	DM337■■■■■GREENWAY■	Discharge Socket■GREENWAY■		Pcs	1
10621-56000-006	■■■■■■■GB/T818 M4x10	Bolt ■M4x10)		Pcs	2	=VLOOKUP(D45,[1]Sheet1!\$A\$2:\$D\$2220,4, FALSE)
2A-4	10236-56000-000	■■■■■■■GB2671.2/M4x16	Bolt GB2671.2/M4x16		Pcs	20
2A-5	23006-56000-000	DM337■■■■■GREENWAY■	Charge Socket■GREENWAY■		Pcs	1
10604-56000-006	■■■■■GB/T 845 ST3.0x10	Screw GB/T845■ST3.0*10)		Pcs	4	=VLOOKUP(D48,[1]Sheet1!\$A\$2:\$D\$2220,4, FALSE)
2A-6	23005-56000-000	DM337■■■■■GREENWAY■	DM337 Waterproof Ring■GREENWAY■		Pcs	1
2A-7	23004-56A00-000	DM337BMS	DM337BMS■GREENWAY■		Pcs	1
2A-8	23002-56000-000	DM337■■■■■GREENWAY■	DM337 Battery Pack Aluminum Tube■GREENWAY■		Pcs	1
2A-9	23003-56001-000	DM337■■■■■GREENWAY■	DM337 Battery Pack Bottom■GREENWAY■		Pcs	1
2A-10	12127-56000-000	■■■■■	Battery Fixing Rubber		Pcs	1

FIGURE-2B ■ SCUD LITHIUM-ION BATTER PACK ■



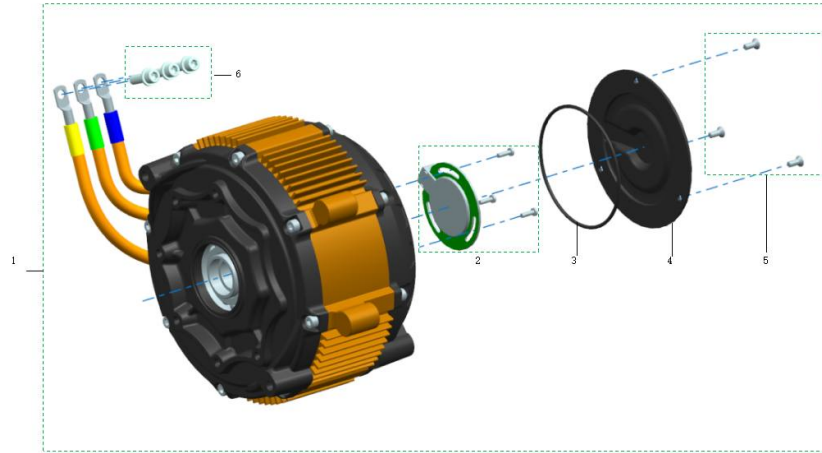
Item	Ref. No.	Description (CN)	Description (EN)	Torque	Unit	Qty
2B-1	23000-56A01-000	■■■■■(60V/43.2Ah)■FJFMT■	Lithium-ion Battery Pack (60V/43.2Ah)■SCUD■		Set	1
2B-2	23001-56A01-000	DM337■■■■■FMT■	DM337 Upper Cover■SCUD■		Pcs	1
2B-3	23007-56A01-000	DM3371609■■■■(6AWG)■FMT■	Discharge Socket(6AWG)■SCUD■		Pcs	1
2B-4	10236-56000-000	■■■■■GB2671.2/M4x16	Bolt GB2671.2/M4x16		Pcs	20
2B-5	23006-56A01-000	DM337■■■■■FMT■	Charge Socket■SCUD■		Pcs	1
2B-6	23005-56A01-000	DM337■■■■■FMT■	DM337 Waterproof Ring■SCUD■		Pcs	2
2B-7	23004-56A01-000	DM3371609BMS■FMT■	DM3371609BMS■SCUD■		Pcs	1
2B-8	23002-56A01-000	DM337■■■■■FMT■	DM337 Battery Pack Aluminum Tube■SCUD■		Pcs	1
2B-9	23003-56A01-000	DM337■■■■■FMT■	DM337 Battery Pack Bottom■SCUD■		Pcs	1
2B-10	12127-56000-000	■■■■■	Battery Anti-Move Rubber		Pcs	1

FIGURE-2C ■ CHARGER ■



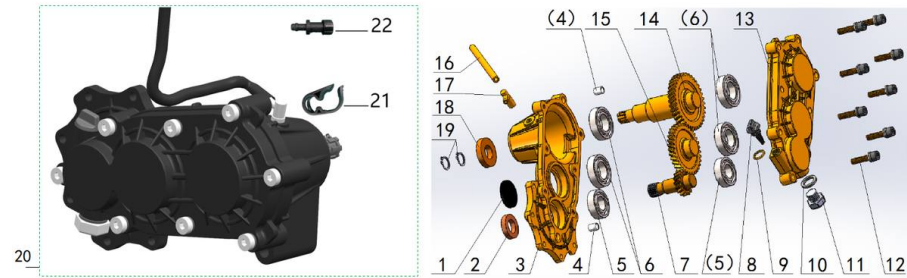
Item	Ref. No.	Description (CN)	Description (EN)	Torque	Unit	Qty
10.16 ■■■■■		2C-1	50040-56A05-000	■■■■■■■60V12A ■	Charger(EU 230V)60V12A	
20-2	50040-56006-000	■■■■■■■60V12A ■	Charger (CHN 220V)60V12A		Pcs	1
50040-56014-000	■■■■■■■60V12A ■	Charger (AUS 220V)60V12A		Pcs	1	=VLOOKUP(D95,[1]Sheet1!\$A\$2:\$D\$2220,4,FALSE)
2C-3	50040-56007-000	■■■■■■■60V12A ■	Charger (UK 230V)60V12A		Pcs	1
2C-4	50040-56008-000	■■■■■■■60V12A ■	Charger (CHILE 220V)60V12A		Pcs	1
2C-5	50040-56009-000	■■■■■■■60V12A ■	Charger (US 110V)60V12A		Pcs	1
2C-6	50040-56010-000	■■■■■■■60V12A ■	Charger (South Africa 220V)60V12A		Pcs	1
2C-7	50040-56011-000	■■■■■■■60V12A ■	Charger (Israel 220V)60V12A		Pcs	1
2C-8	50040-56012-000	■■■■■■■60V12A ■	Charger (Brazil 220V)60V12A		Pcs	1
2C-9	50041-56000-000	■■■■■■	Charger Plug		Pcs	1

FIGURE-3 ■ MOTOR ASSY. ■



Item	Ref. No.	Description (CN)	Description (EN)	Torque	Unit	Qty
3-1	20000-56A00-000	■(KC)■TL4000/60V/4.0KW)	Motor Assy. (KC)		Pcs	1
3-2	20001-56001-000	■(KC)	Magnetic Encoder(KC)		Set	1
20001-56A01-000	■■■■■■■■■■LH)	Magnetic Encoder(for LH motor only)		Set	1	=VLOOKUP(D119, [1]Sheet1!\$A2:\$D\$2220,4, FALSE)
3-3	20004-56001-000	O■■■■(85*2.4)	O-ring seals(85*2.4)		Pcs	1
3-4	20013-56000-000	■■■■■■■■(KC)	Motor Decoration Cover(Right Side■(KC)		Pcs	1
20013-56A01-000	■■■■■■■■■■■■■■■■LH)	Motor Decoration Cover(Right Side■(for LH motor only)		Pcs	1	=VLOOKUP(D122, [1]Sheet1!\$A2:\$D\$2220,4, FALSE)
3-5	20014-56001-000	■■■■■■■■GB/T 70.3 M4*10(KC)	Motor Decoration Cover ScrewGB/T 70.3 M4*10(KC)		Pcs	3
3-6	10571-56000-000	■■■■■■■■DIN912/M6*16	Bolt DIN912■M6*16■		Pcs	3

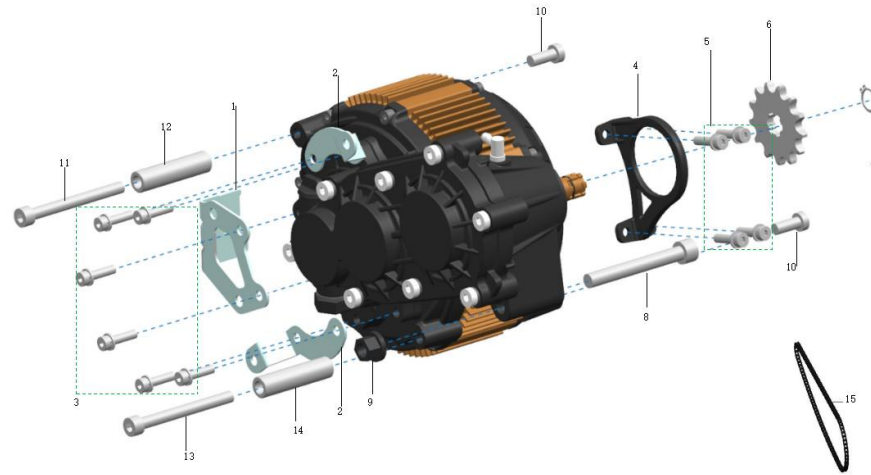
FIGURE-4 GEARBOX ASSY.



Item	Ref. No.	Description (CN)	Description (EN)	Torque	Unit	Qty
4-1	22084-56000-000	■■■■	Anti-Dust Cap		Pcs	1
4-2	12652-56000-000	■■■■■■■■■■(20*35*7■	Gasket ■20*35*7■		Pcs	1
4-3	22010-56000-000	■■■■	Gearbox L. Cover		Pcs	1
4-4	22061-56000-000	■■■■	Hollow Pin		Pcs	2
4-5	13223-56000-000	■■■■■■6004■20*42*12■	Bearing 6004 (20*42*12)		Pcs	2
4-6	13224-56000-000	■■■■■■6005■25*47*12■	Bearing 6005 (25*47*12)		Pcs	4
4-7	22030-56000-000	■■■■■■	Power Input Shaft Gear		Pcs	1
4-8	22074-56000-000	■■■	Oil Rule		Pcs	1
4-9	12551-56000-000	O■■■■■■3452.1(13.2*2.65)	O-Ring Gasket 3452.1(13.2*2.65)		Pcs	1
4-10	10741-56000-000	■■■■GB/97.1(M16)	Washer GB/97.1(M16)		Pcs	1
4-11	22073-56000-000	■■■■■■■	Oil Drain Bolt Assy.	30-40N.M	Pcs	1
4-12	10377-56000-000	■■■■■■■■■GB70.1(M8*35)	Bolt GB70.1 (M8*35)	25-30N.m	Pcs	8
10724-56000-000	■■■■GB/97.1(M8)	Washer GB/97.1(M8)		Pcs	8	=VLOOKUP(D151,[1]Sheet1!\$A\$2:\$D\$2220,4,FALSE)
10704-56000-000	■■■■GB/93.(M8)	Spring Washer GB/93. (M8)		Pcs	8	=VLOOKUP(D152,[1]Sheet1!\$A\$2:\$D\$2220,4,FALSE)
4-13	22020-56000-000	■■■■	Gearbox R. Cover		Pcs	1
4-14	22050-56000-000	■■■■■■	Power Output Shaft Gear		Pcs	1
4-15	22040-56000-000	■■■■■■	Power Mid. Transmission Shaft Gear		Pcs	1
4-16	22085-56000-000	■■■	Gas Vent		Pcs	1
4-17	22082-56000-000	■■■■	Gas Vent Valve		Pcs	1

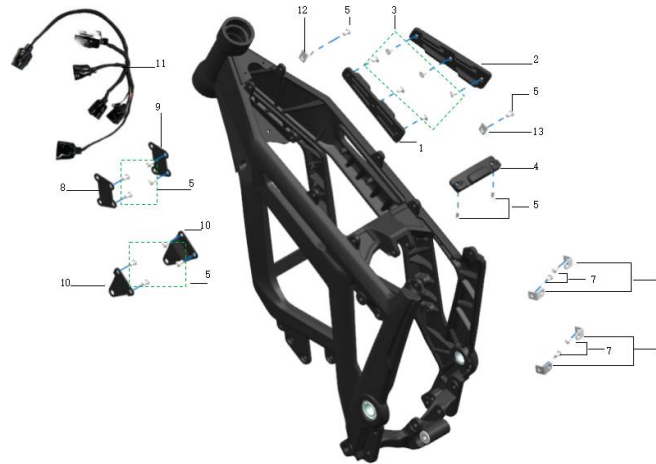
Item	Ref. No.	Description (CN)	Description (EN)	Torque	Unit	Qty
22083-56000-000	■■■■■	Clip		Pcs	1	=VLOOKUP(D158, [1]Sheet1!\$A\$2:\$D\$2220,4, FALSE)
4-18	12653-56000-000	■■■■■■■■■■(25*40*7)	Gasket (25*40*7)		Pcs	1
4-19	10787-56000-000	■■■GB/894.1-17	Circlip GB/894.1-17		Pcs	2
4-20	22000-56000-000	■■■	Gearbox Assy.		Set	1
4-21	22086-56000-000	■■■	Gearbox tube clip		Set	1
4-22	22087-56000-000	■■■	Tarpaulin/Waterproof Cap		Set	1

FIGURE-05 ■ MOTOR & GEARBOX ASSY ■



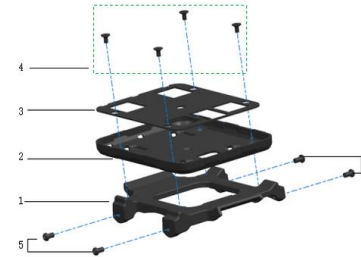
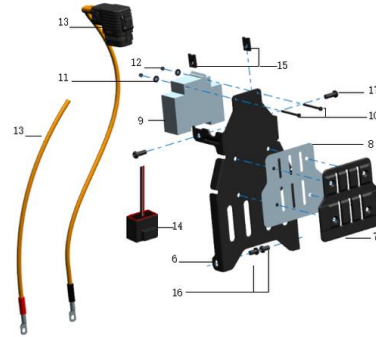
Item	Ref. No.	Description (CN)	Description (EN)	Torque	Unit	Qty
5-1	43921-56000-000	■■■■■■	Converter Holder		Pcs	1
5-2	43951-56000-000	■■■■■■■■■■	Gearbox Decoration Cover Holder		Pcs	2
5-3	10575-56000-000	■■■■■■■■■■■DIN912■M6*25)	Screw DIN912■M6*25)	10-12N.m	Pcs	6
5-4	43846-56A00-000	■■■■■■■■	Gearbox Reinforcing Holder		Pcs	1
5-5	10573-56000-000	■■■■■■■■■■■DIN912■M6*18)	Screw DIN912■M6*18)	10-12N.m	Pcs	4
5-6	22090-56000-000	■■■■■(13T■	Driving Sprocket■13T)		Pcs	1
5-7	10787-56000-000	■■■■■	Circlip GB/894.1-17		Pcs	1
5-8	10405-56000-000	■■■■■■■■■GB/T70.1■M10*80)	Bolt GB/T70.1■M10*80)	50-60N.m	Pcs	1
5-9	10044-56000-000	■■■■■■■■■GB/T6187.1■M10)	Nut GB/T6187.1■M10)		Pcs	1
5-10	10525-56000-000	■■■■■■■■■■■DIN7984-2002■M8*25)	Screw DIN7984-2002■M8*25)	25-30N.m	Pcs	2
5-11	10385-56000-000	■■■■■■■■■GB/T70.1■M8*75)	Bolt GB/T70.1■M8*75)	25-30N.m	Pcs	1
5-12	13381-56000-000	■■■■■■■(Φ8.5-Φ15-51)	Liner (Φ8.5-Φ15-51)		Pcs	1
5-13	10386-56000-000	■■■■■■■■■GB/T70.1■M8*80)	Bolt GB/T70.1■M8*80)	25-30N.m	Pcs	1
5-14	13382-56000-000	■■■■■■■(Φ8.5-Φ15-59.5)	Liner (Φ8.5-Φ15-59.5)		Pcs	1
5-15	31352-56000-000	■■■(420-106■)	Chain■420-106■		Pcs	1

FIGURE-6 ■ FRAME ■



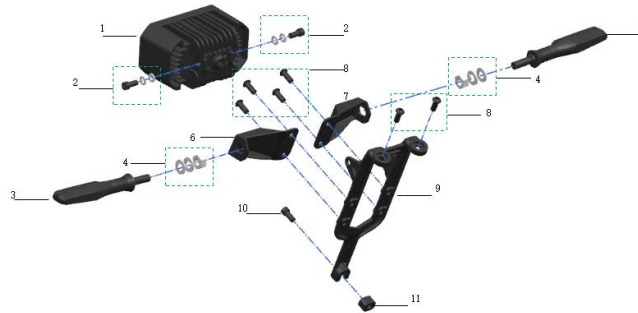
Item	Ref. No.	Description (CN)	Description (EN)	Torque	Unit	Qty
6-1	12122-56000-000	■■■■■■■	Left Battery Pack Holder Rubber Cushion		Pcs	1
6-2	12123-56000-000	■■■■■■■	Right Battery Pack Holder Rubber Cushion		Pcs	1
6-3	10471-56000-000	■■■■■■■GB/T70.3-2000(M5*10)	Screw GB/T70.3-2000 (M5*10)	5-7N.m	Pcs	6
6-4	12124-56000-000	■■■■■■■	Rear Battery Pack Holder Rubber Cushion		Pcs	1
6-5	10438-56000-000	■■■■■■■GB/T70.2(M6*10)	Screw GB/T70.2 (M6*10)	8-10N.m	Pcs	12
6-6	43411-56000-000	■■■■■■■	Battery Pack Rear Fender Holder		Pcs	4
2024.12.30		6-7	10438-56000-000	■■■■■■■GB/T70.2 ■M5*10)	Scfew GB/T70.2 ■M5*10)	5-7N.m
6-8	43842-56000-000	■■■■■■■	Controller Upper Left Holder		Pcs	2
6-9	43843-56000-000	■■■■■■■	Controller Upper Right Holder		Pcs	2
6-10	43845-56000-000	■■■■■■■	Controller Lower Holder		Pcs	2
12.6		6-11	50010-56A30-000	■■■■■■■	Harness Assy.	
12.9		6-12	12580-54000-000	R■■■■■Φ6■	Clip ■Φ6■	
6-13	43354-56000-000	■■■■■■■	Harness Assy. Fixing Plate		Pcs	1

FIGURE-7 BATTERY PACK HOLDER



Item	Ref. No.	Description (CN)	Description (EN)	Torque	Unit	Qty
7-1	43071-56C00-000	■■■■■	Battery Pack Holder Bracket		Pcs	1
7-2	42092-56001-000	■■■■■(■■■)	Battery Pack Bottom Plastic Support		Pcs	1
7-3	12291-56000-000	■■■■■■■	Battery Pack Bottom Support Silica Gel Mat		Pcs	1
7-4	10471-56000-000	■■■■■■■GB/T70.3-2000■M5*10)	Screw GB/T70.3-2000■M5*10)	5-7N.m	Pcs	4
7-5	10441-56000-000	■■■■■■■GB/T70.2■M6*16)	Screw GB/T70.2■M6*16)	10-12N.m	Pcs	4
7-6	43091-56000-000	■■■■■	Battery Pack Holder Front Fender		Pcs	1
7-7	12121-56000-000	■■■■■■■	Battery Pack Holder Front Rubber Cushion		Pcs	1
7-8	12128-56001-000	■■■■■■■3M■	Battery Pack Holder Front Fender 3M Adhesive		Pcs	1
10.8■■■	7-9	50190-56A00-000	■■■■■125A■	Circuit Breaker■125A)		Pcs
7-10	10500-56000-000	■■■■■■■DIN7984-2002(M3*35)	Screw DIN7984-2002(M3*35)	1-2N.m	Pcs	2
7-11	10720-56000-000	■■■■■DIN9021(Φ3*Φ9*0.8)	Washer GB/T97.1(Φ3*Φ9*0.8)		Pcs	2
7-12	10091-56000-000	■■■■■■■GB/T6187.1■M3)	Nut GB/T6187.1■M3)		Pcs	2
7-13	50020-56000-000	■■■■■	Battery Pack Discharge Cable		Pcs	1
7-14	50170-56000-000	■■■■■	Tip-Over Sensor		Pcs	1
7-15	10796-56000-000	■■■■■(M6)	Clamp Plate (M6)		Pcs	2
7-16	10438-56000-000	■■■■■■■GB/T70.2■M6*10)	Screw GB/T70.2■M6*10)	8-10N.m	Pcs	2
7-17	10441-56000-000	■■■■■■■GB/T70.2■M6*16)	Screw GB/T70.2■M6*16)	8-10N.m	Pcs	2

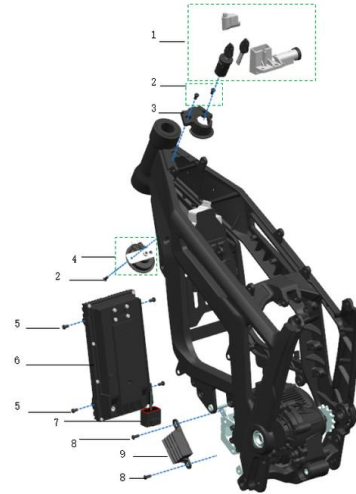
FIGURE-8 Headlight Assy.



Item	Ref. No.	Description (CN)	Description (EN)	Torque	Unit	Qty
2024.10.10	8-1	51010-56A10-000		Headlight		Set
8-2	10561-56000-000	DIN912/M5x12	Bolt DIN912 M5*12	7-9N.m	Set	2
8-3	51031-56010-000		Front left turn signal		Set	1
8-4	10727-56000-000	GB/T97.1 Φ10	Washer (Inner Diameter Φ10)		Pcs	1
10705-56000-000	GB/T93 Φ10	Spring Washer GB/97 (Inner Diameter φ10)		Pcs	1	=VLOOKUP(D268, [1]Sheet1!\$A\$2:\$D\$2220,4, FALSE)
10006-56000-000	GB6170 M10	Nut (M10)		Pcs	1	=VLOOKUP(D269, [1]Sheet1!\$A\$2:\$D\$2220,4, FALSE)
8-5	51041-56010-000		Front Right turn signal		Set	1
8-6	44272-56010-000		Front left turn signal mounting bracket		Pcs	1
8-7	44273-56010-000		Front right turn signal mounting bracket		Pcs	1
8-8	10440-56000-000	GB/T70.2 M6*14	Screw GB/T70.2 M6*14	10-12N.m	Pcs	6
8-9	43021-56010-000		Headlight Holder		Pcs	1
8-10	10364-56000-000	GB/T 70.1 M6x10 TALARIA Fr.fork	Bolt GB70.1 M6*10 TALARIA Fr.fork	10-12N.m	Pcs	1

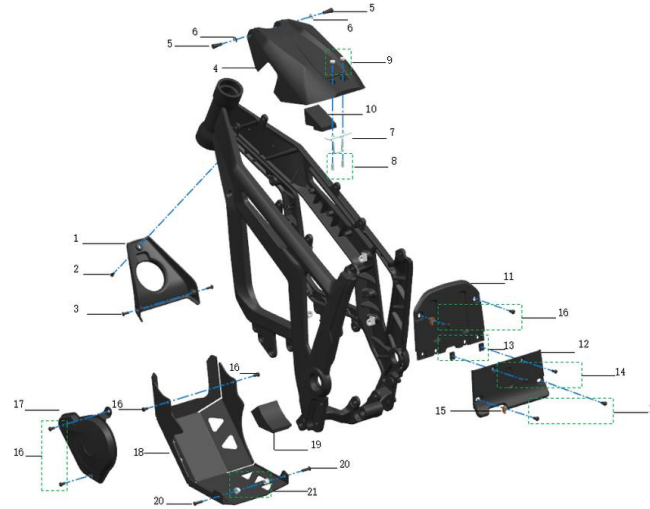
Item	Ref. No.	Description (CN)	Description (EN)	Torque	Unit	Qty
10366-56000-000	■■■■■■■■■■GB/T 70.1M6x20■■FAST Fr.fork■■	Bolt GB70.1■■M6*20■■FAST Fr.fork■■	10-12N.m	Pcs	1	=VLOOKUP(D276, [1]Sheet1!\$A\$2:\$D\$2220,4, FALSE)
8-11	13383-56010-000	■■φ14xφ6x10■■FAST Fr.fork■■	Liner φ14xφ6x10■■FAST Fr.fork■■		Pcs	1

FIGURE-9 ■ ELECTRICAL PARTS ■



Item	Ref. No.	Description (CN)	Description (EN)	Torque	Unit	Qty
9-1	50400-56010-000	■■■(■■■)	Lock set(3 Locks)		Set	1
9-2	10428-56000-000	■■■■■■■■■■GB/T70.2■M5*10■	Screw GB/T70.2■M5*10■	5-7N.m	Pcs	3
9-3	32841-56002-000	■■■■■■(■■■■)	Key Switch Decoration Cover (Plastic)		Pcs	1
9-4	50070-5600Z-000	■■■	Horn		Pcs	1
9-5	10438-56000-000	■■■■■■■■■■GB/T70.2■M6*10)	Screw GB/T70.2■M6*10)	10-12N.m	Pcs	4
2024.12.19			10723-56000-000	■■■■		
9-6	24000-56A01-000	■■■■■TALARIA 45Km/h)	Controller 60V4.0KW ZWK0600110A -45KM/H TALARIA		Pcs	1
24000-56A06-000	■■■■■STING R■45Km/h)	Controller 60V4.0KW ZWK0600110A -45KM/H STING R		Pcs	1	=VLOOK UP(D299, [1]Sheet1 !\$A\$2:\$D \$2220,4, FALSE)
9-7	50061-56010-000	■■■■	Flasher		Set	1
9-8	10439-56000-000	■■■■■■■■■■GB/T70.2■M6*12)	Screw GB/T70.2■M6*12■		Pcs	2
9-9	50030-54001-000	■■■■	DC Converter		Pcs	1

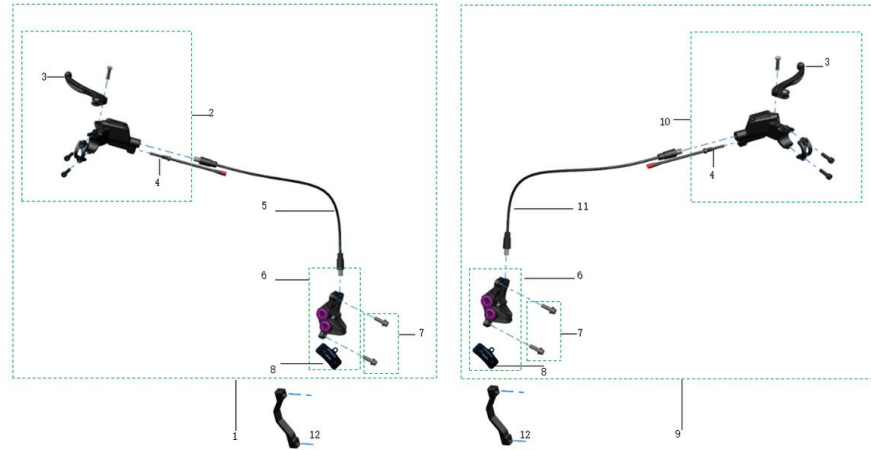
FIGURE-10 Exterior Fixing Parts



Item	Ref. No.	Description (CN)	Description (EN)	Torque	Unit	Qty
10-1	42053-56000-000	■■■■■(■■■)	Horn Decoration Cover		Pcs	1
10-2	10428-56000-000	■■■■■■■■■GB/T70.2(M5*10)	Bolt GB/T70.2(M5*10)	5-7N.m	Pcs	1
10-3	10430-56000-000	■■■■■■■■■GB/T70.2(M5*14)	Bolt GB/T70.2(M5*14)	5-7N.m	Pcs	2
10-4	32871-56001-000	■■■■■■■■■	Battery Pack Holder Cover		Pcs	1
10-5	10552-56000-000	■■■■■	Battery Pack Holder Cover Pin	5-7N.m	Pcs	2
10-6	10781-56000-000	■■■■■■■■■Φ5■	Split Washer (Internal Diameter Φ5■)		Pcs	2
10-7	43782-56000-000	■■■■■■■■■	Battery Pack Holder Cover Lock Holder		Pcs	1
10-8	10439-56000-000	■■■■■■■■■GB/T70.2(M6*12)	Bolt GB/T70.2(M6*12)	8-10N.m	Pcs	2
10-9	10004-56000-000	■■■■■GB/T6170■(M6)	Nut GB/T6170■(M6)		Pcs	2
10-10	12126-56000-000	■■■■■■■	Battery Pack Holder Cover Upper Rubber		Pcs	1
10-11	32891-56000-000	■■■■■■■■■■■■■■■	Battery Pack Rear Fender Upper Section		Pcs	1
10-12	32892-56000-000	■■■■■■■■■■■■■■■	Battery Pack Rear Fender Lower Section		Pcs	1
12. 20		10-13	10796-56001-000	■■■■■(M5)	Clamp Plate (M5)	
12. 21		10-14	10438-56000-000	■■■■■■■■■GB/T70.2■(M5*10)	Bolt GB/T70.2■(M5*10)	5-7N.m
10-15	43355-56000-000	■■■■■■■	Gas Vent Clip		Pcs	2
10-16	10438-56000-000	■■■■■■■■■ GB/T70.2■(M6*10)	Bolt GB/T70.2■(M6*10)	8-10N.m	Pcs	8
10-17	42052-56000-000	■■■■■■■	Gearbox Decoration Cover		Pcs	1
10-18	43171-56000-000	■■■■■	Gearbox Guard Board		Pcs	1
10-19	12672-56000-000	■■■■■■■	Cushion Rubber		Pcs	1
10-20	10442-56000-000	■■■■■■■■■GB/T70.2■(M6*20)	Bolt GB/T70.2■(M6*20)	10-12N.m	Pcs	2

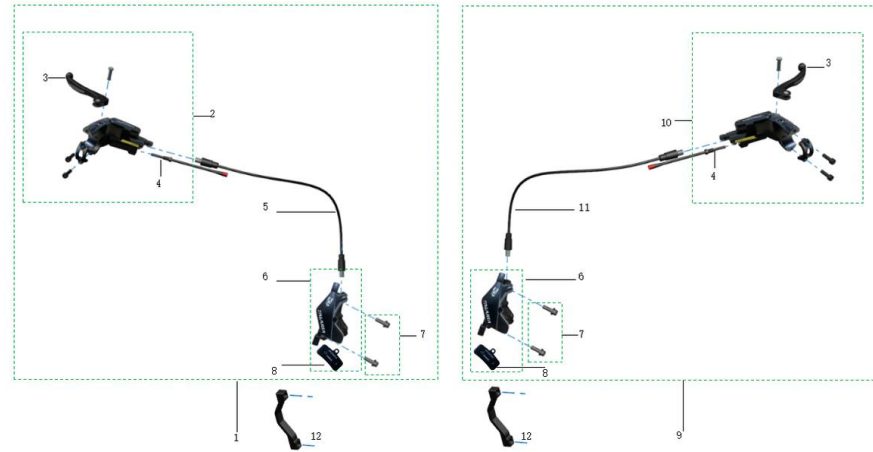
Item	Ref. No.	Description (CN)	Description (EN)	Torque	Unit	Qty
10-21	10094-56000-000	■■■■■■■■■GB/T6187.1■M6)	Nut GB/T6187.1■M6)		Pcs	2

FIGURE-11A ■LBN BRAKE ASSY. ■



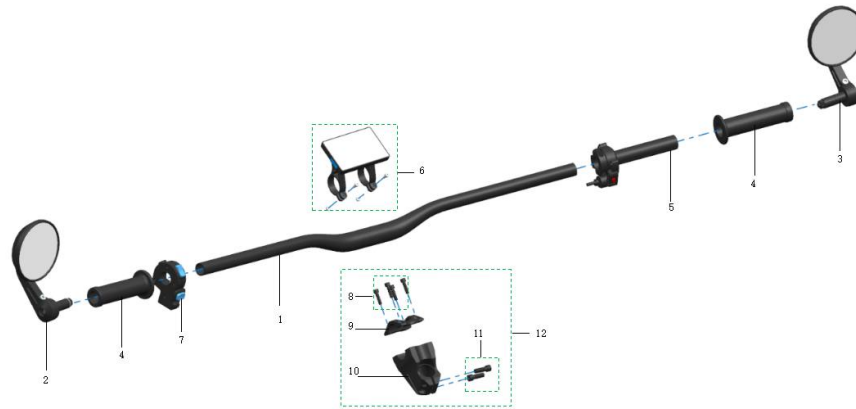
Item	Ref. No.	Description (CN)	Description (EN)	Torque	Unit	Qty
10A-1	35450-56A01-000	■■■■■■■(LBN/STING R CE/STING R L1E)	Fr. Brake Assy.(LBN/STING R CE/STING R L1E)		Set	1
10A-2	35460-56010-000	■■■■■■■(LBN/STING R CE/STING R L1E/STING L1E)	Fr. Brake Upper Pump Assy.(LBN/STING R CE/STING R L1E/STING L1E)		Set	1
10A-3	35461-56000-000	■■■■■(LBN/STING R CE/STING R L1E/STING CE/STING L1E)	Brake Lever(LBN/STING R CE/STING R L1E/STING CE/STING L1E)		Pcs	2
10A-4	35469-56010-000	■■■■■■■ 150±5(LBN/STING R CE/STING R L1E/STING L1E)	Brake sensor 150±5(LBN/STING R CE/STING R L1E/STING L1E)		Pcs	2
10A-5	35459-56000-000	■■■■■■■ 1100±10(LBN/STING R CE/STING R L1E/STING CE/STING L1E)	Fr. Brake Hose 1100±10(LBN/STING R CE/STING R L1E/STING CE/STING L1E)		Set	1
10A-6	35451-56A01-000	■■■■■■■LBN/STING R CE/STING R L1E■	Fr. Brake Clipper Assy.(LBN/STING R CE/STING R L1E)		Set	2
10A-7	35458-56A00-000	■■■■■■■DIN912(M6*30)	ScrewDIN912 (M6*30)		Pcs	4
10A-8	35533-56A00-000	■■■■■39.5*24.6*4■H890E■	Brake Pad 39.5*24.6*4■H890E■		Pcs	4
10A-9	35530-56A01-000	■■■■■■■(LBN/STING R CE/STING R L1E)	Rr. Brake Assy.(LBN/STING R CE/STING R L1E)		Set	1
10A-10	35540-56010-000	■■■■■■■(LBN/STING R CE/STING R L1E)	Rr. Brake Upper Pump Assy.(LBN/STING R CE/STING R L1E)		Pcs	1
10A-11	35551-56000-000	■■■■■■■ 1600±10(LBN/STING R CE/STING R L1E/STING CE/STING L1E)	Rr. Brake Hose 1600±10(LBN/STING R CE/STING R L1E/STING CE/STING L1E)		Set	1
10A-12	43751-56A00-000	■■■■■■■	Brake Connecting Bracket		Pcs	2

FIGURE-11B ■ FAST BRAKE ASSY. ■



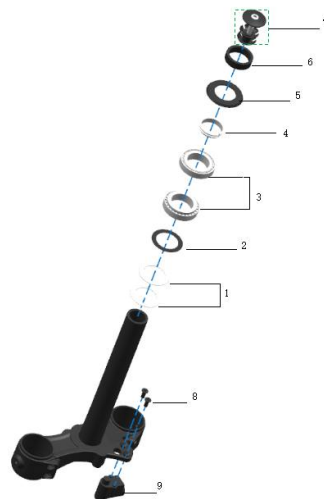
Item	Ref. No.	Description (CN)	Description (EN)	Torque	Unit	Qty
10B-1	35450-56A00-000	■■■■■■■■FAST/STING R CE/STING R L1E)	Fr. Brake Assy. ■FAST/STING R CE/STING R L1E)		Set	1
10B-2	35460-56A00-000	■■■■■■■■FAST/STING R CE/STING R L1E)	Fr. Brake Upper Pump Assy. ■FAST/STING R CE/STING R L1E)		Set	1
10B-3	35461-56A00-000	■■■■■■FAST/STING R CE/STING R L1E)	Fr. Brake Lever ■FAST/STING R CE/STING R L1E)		Pcs	2
10B-4	35469-56A01-000	■■■■■■■■FAST/STING R CE/STING R L1E)	Fr. Brake Power Cut-Off Cable ■FAST/STING R CE/STING R L1E)		Pcs	1
35469-56A02-000	■■■■■■■■FAST/STING R CE/STING R L1E)	Rr. Brake Power Cut-Off Cable ■FAST/STING R CE/STING R L1E)		Pcs	1	=VLOOKUP(D381, [1]Sheet1!\$A\$2:\$D\$2220, 4, FALSE)
10B-5	35459-56A00-000	■■■■■■■■FAST/STING R CE/STING R L1E)	Fr. Brake Oil Hose ■FAST/STING R CE/STING R L1E)		Pcs	1
10B-6	35451-56A00-000	■■■■■■■■FAST/STING R CE/STING R L1E)	Brake Clipper Assy. ■FAST/STING R CE/STING R L1E)		Set	2
10B-7	35458-56A00-000	■■■■■■■■DIN912(M6*30)	ScrewDIN912 (M6*30)		Pcs	4
10B-8	35533-56A00-000	■■■■■■9.5*24.6*4 ■H890E ■	Brake Pad9.5*24.6*4 ■H890E ■		Pcs	4
10B-9	35530-56A00-000	■■■■■■■■FAST/STING R CE/STING R L1E)	Rr. Brake Assy. ■FAST/STING R CE/STING R L1E)		Set	1
10B-10	35540-56A00-000	■■■■■■■■FAST/STING R CE/STING R L1E)	Rr. Brake Upper Pump Assy. ■FAST/STING R CE/STING R L1E)		Set	1
10B-11	35551-56A00-000	■■■■■■■■FAST/STING R CE/STING R L1E)	Rr. Brake Oil Hose ■FAST/STING R CE/STING R L1E)		Pcs	1
10B-12	43751-56A00-000	■■■■■■■■	Brake Connecting Bracket		Pcs	2

FIGURE-12 ■ Handlebar Assy. ■



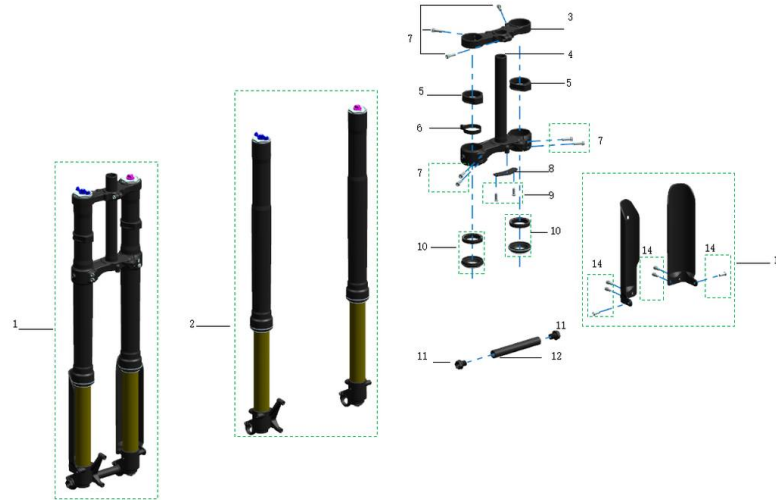
Item	Ref. No.	Description (CN)	Description (EN)	Torque	Unit	Qty
12-1	35200-56A00-000	■■■■	Handlebar		Pcs	1
12-2	32350-56012-000	■■■■■	The left rear view mirror		Pcs	1
12-3	32370-56012-000	■■■■■	The right rear view mirror		Pcs	1
12-4	35250-56000-000	■■■■■	L.&R.Handlebar; Grip		Set	1
12-5	50180-5601B-000	■■■■■(■■■■■■■)	Throttle (with package)		Pcs	1
12-6	50300-56A10-000	■■■	Dash		Set	1
2024.11.20		12-7	50391-56A10-000	■■■■■■■■■■	combination switch ■3 in 1, without high/low beam ■	
50391-54010-000	■■■■■■■■■■	combination switch ■4 in 1, with high/low beam ■		Set	1	=VLOOKUP(D410, [1]Sheet1!\$A\$2:\$D\$2220,4, FALSE)
12-8	35241-56000-000	■■■■■	Handlebar Retaining Cap		Pcs	1
12-9	35231-56000-000	■■■■■	Handlebar holder		Pcs	1
12-10	10599-56000-000	■■■■■■■■■DIN912 ■M6*20)	Bolt ■M6*20)	10-12N.m	Pcs	4
12-11	10585-56000-000	■■■■■■■■■DIN912 ■M8*23)	Bolt ■M8*23)	13-15N.m	Pcs	2
12-12	35230-56000-000	■■■	Stem		Set	1

FIGURE-13 ■ Fr. Fork Assy. ■



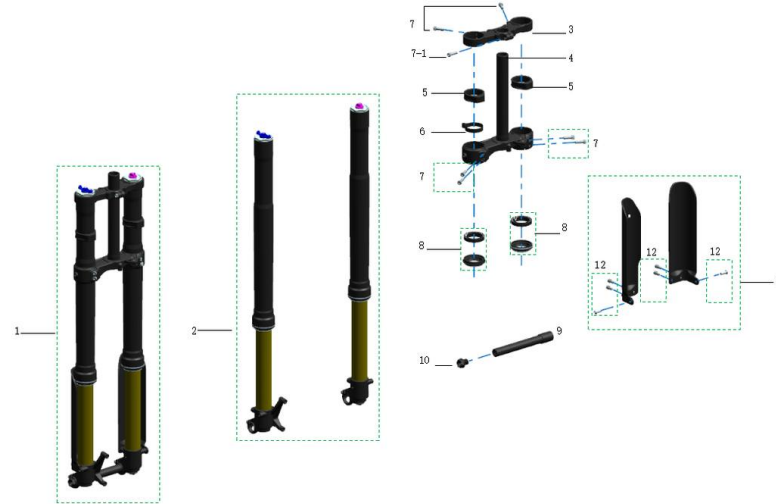
Item	Ref. No.	Description (CN)	Description (EN)	Torque	Unit	Qty
13-1	43535-56000-000	■■■■■■■(Φ42-Φ30-0.5)	Head Tube Spacer(Φ42-Φ30-0.5)		Pcs	2
13-2	13555-56000-000	■■■■■■■	Lower Headset Washer		Pcs	1
13-3	13213-56000-000	■■■■■(32906)	Lower Headset Assy.(32906)		Set	2
13-4	13553-56000-000	■■■	Split Snap Ring		Pcs	1
13-5	13511-56000-000	■■■■■■■	Upper Headset Cap		Pcs	1
13-6	43532-56000-000	■■■■■■■(Φ36.0*Φ29.0*10■	Stem Washer(Φ36.0*Φ29.0*10■		Pcs	1
13-7	40500-56000-000	■■■■■■■Φ23.5■	Fr. Fork Locker ■Φ23.5■	10-12N.m	Set	1
13-8	10473-56000-000	■■■■■■■GB/T 70.3 M5×14	Bolt GB/T 70.3 M5×14	5-7N.m	Pcs	2
13-9	50400-56010-000	■■■(■■■)	Lock set (3 locks)		Set	1

FIGURE-14A ■FAST Fr. Fork■



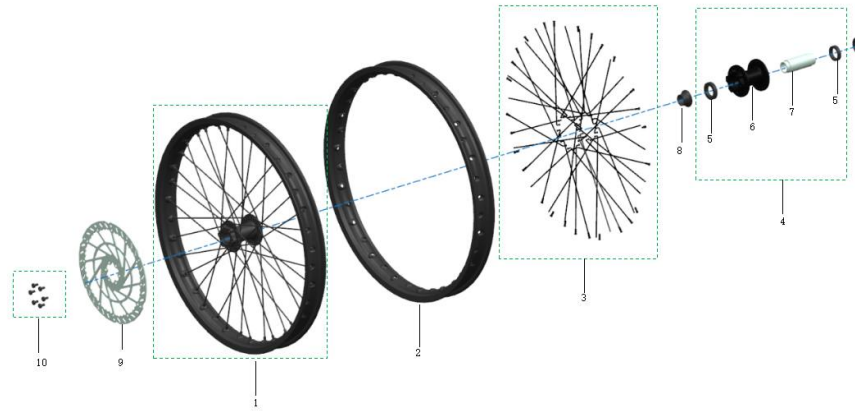
Item	Ref. No.	Description (CN)	Description (EN)	Torque	Unit	Qty
14A-1	40480-56A00-000	■■■■■FAST)	Fr. Fork Assy. (FAST)		Set	1
14A-2	40490-56A00-000	■■■■■FAST)	Fr. Fork L. Legs (FAST)		Pcs	1
Fr. Fork R. Legs (FAST)		Pcs	1			
14A-3	40496-56002-000	■■■■■■■ ■FAST■	Upper Crown		Pcs	1
14A-4	40481-56002-000	■■■■■■■■■FAST■	Lower Crown		Pcs	1
14A-5	40485-56002-000	■■■■■ ■FAST■	Steering Rubber Stopper		Pcs	2
14A-6	40497-56002-000	■■■■■	Brake Hose Fixing Ring		Pcs	1
14A-7	10366-56000-000	■■■■■■■GB/T 70.1M6×20	Bolt GB70.1 M6*20	10-12N.m	Pcs	11
14A-8	43848-56000-000	■■■■■	Fr. Fender Holder		Pcs	1
14A-9	10430-56000-000	■■■■■■■■■GB70.2M5*14	Bolt GB70.2M5*14		Pcs	2
14A-10	40492-56002-000	■■■■■■■FAST■■■■■	Oil Seal (including dust seal)		Set	2
14A-11	40487-56002-000	■■■■■(FAST)	Set Bolt (FAST)		Pcs	2
14A-12	40486-56002-000	■■■■■FAST)	Fr. Wheel Axle (FAST)		Pcs	2
14A-13	40499-56002-000	■■■■■FAST■	Fr. fork fender(FAST)		Set	1
14A-14	10428-56000-000	■■■■■■■■■GB/T70.2(M5*10)	Bolt GB/T70.2■M5*10)	5-7N.m	Pcs	6

FIGURE-14B ■ TALARIA Fr. Fork ■



Item	Ref. No.	Description (CN)	Description (EN)	Torque	Unit	Qty
14B-1	40480-56005-000	■■■■■TALARIA)	Fr. Fork Assy. (TALARIA)		Set	1
14B-2	40490-56005-000	■■■■■TALARIA)	Fr. Fork L. Legs (TALARIA)		Pcs	1
■■■■■TALARIA ■	Fr. Fork R. Legs (TALARIA)		Pcs	1		
14B-3	40496-56005-000	■■■■■■■■TALARIA ■	Upper Crown ■TALARIA ■		Pcs	1
14B-4	40481-56005-000	■■■■■■■■■■TALARIA ■	Lower Crown/Steer Assy.		Pcs	1
14B-5	40485-56005-000	■■■■■■ ■TALARIA ■	Steering Rubber Stopper ■TALARIA ■		Pcs	2
14B-6	40497-56A70-000	■■■■■■■	Brake Hose Fixing Ring		Pcs	1
14B-7	10365-56000-000	■■■■■■■■■GB/T 70.1M6×16	Nut GB/T 70.1M6×16	10-12N.m	Pcs	10
14B7-1	10366-56000-000	■■■■■■■■■GB/T 70.1M6×20	Nut GB/T 70.1M6×20	10-12N.m	Pcs	1
14B-8	40492-56005-000	■■■■■■■TALARIA ■■■■■■	Oil Seal (including dust seal) ■TALARIA ■		Set	2
2024.10.18 ■ ■		14B-8-1	03302-00009-000	■■■■■■■■■MU UX/37mm)	Oil seal replacement tool ■37mm)	
14B-9	40486-56005-000	■■■■■TALARIA)	Fr. Wheel Axle (TALARIA)		Set	1
14B-10	40487-56005-000	■■■■■(TALARIA)	Set Bolt (TALARIA)		Pcs	1
14B-11	40499-56005-000	■■■■■TALARIA ■	Fr. fork fender(TALARIA)		Set	1
14B-12	10428-56000-000	■■■■■■■■■GB/T70.2(M5*10)	Bolt GB/T70.2 ■M5*10)	5-7N.m	Pcs	6

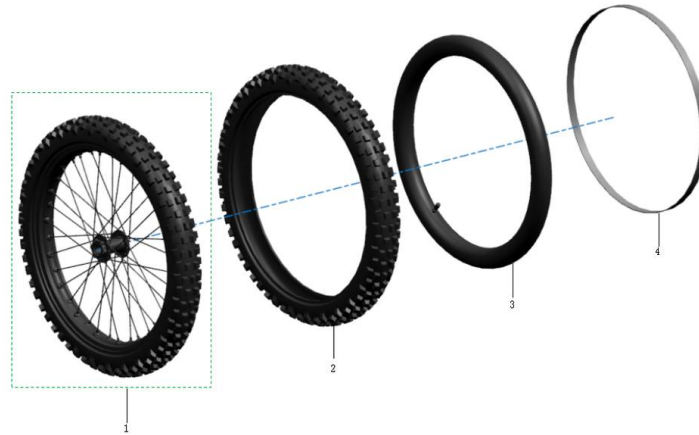
FIGURE-15A ■ Fr. Wheel Assy. ■



Item	Ref. No.	Description (CN)	Description (EN)	Torque	Unit	Qty
15A-1	31010-56000-000	■■■■■■■J19*1.40 ■	Fr. Rim Assy. ■J19*1.40 ■		Set	1
31010-56000-002	■■■■■■■J19*1.40 ■	Fr. Rim Assy. ■J19*1.40 ■(Black)		Set	1	=VLOOKUP(D516, [1]Sheet1!\$A\$2:\$D\$2220,4, FALSE)
15A-2	31011-56000-000	■■■■■J19*1.40 ■	Fr. Rim ■J19*1.40 ■		Pcs	1
15A-3	31028-56000-000	■■■■■12G*2.6*217	Fr. Wheel Inner Spoke ■12G*2.6*217 ■	1.5N.m	Pcs	18
■■■■■12G*2.6*217	Fr. Wheel Outer Spoke ■12G*2.6*217 ■		Pcs	18		
■■■■■12GxB C2.6	Nut 12GxBC2.6		Pcs	36		
31028-56000-002	■■■■■12G*2.6*217 ■■■■	Fr. Wheel Inner Spoke ■12G*2.6*217 ■(Black)	1.5N.m	Pcs	18	8.28
■■■■■12G*2.6*217 ■■■■ ■	Fr. Wheel Outerr Spoke ■12G*2.6*217 ■(Black) ■		Pcs	18		
■■■■■12GxB C2.6 ■■■■	Nut 12GxBC2.6 ■(Black)		Pcs	36		
15A-4	31021-5600Z-000	■■■■■	Fr. Wheel Hub Assy.		Set	1
15A-5	13222-56000-000	■■■■■■■6804-2RS ■	Fr. Wheel Hub Bearing ■6804-2RS ■		Pcs	2
15A-6	31021-56000-000	■■■■	Fr. Wheel Hub		Pcs	1
15A-7	31013-56000-000	■■■■■■■	Fr. Wheel Hub Inner Liner		Pcs	1
15A-8	31025-56000-000	■■■■■	Fr. Wheel Spacer		Pcs	2

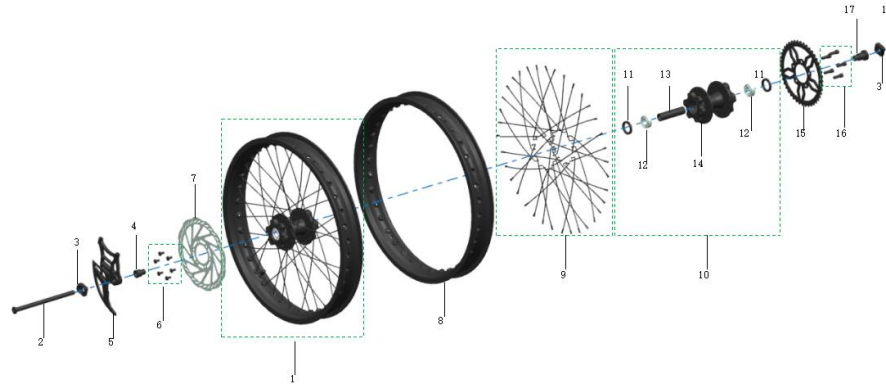
Item	Ref. No.	Description (CN)	Description (EN)	Torque	Unit	Qty
10. 30	15A-9	35470-56A70-000	■■■■■(220x2.3) (■■■)	Front Brake Disc(220x2.3)		Pcs
15A-10	10628-56000-000	■■■■■■■■■■GB/T818■■M5*10■■■■■■■■	Bolt GB/T818 (M5*10 Threadlocker)	8-10N.m	Pcs	6

FIGURE-15B ■Fr. Wheel Assy. ■



Item	Ref. No.	Description (CN)	Description (EN)	Torque	Unit	Qty
15B-1	31303-5600Z-000	■■■■■■■■■■70/100-19■■TL3000/TL4000/■■■■■■	Fr. Wheel & Tire Assy. (E-Mark) 70/100-19		Set	1
■■■■■■■■■■ ■■■■70/100-1 9■■■■■■■■	Fr. Wheel & Tire Assy. (E-Mark) 70/100-19 black spoke		Set	1		
15B-2	31300-56000-000	■■■■■■70/100-19 & 225/250-19■■■■■■	Fr. Tire & Inner Tube(E-Mark) 70/100-19 & 225/250-19		Set	1
15B-3	31322-56000-000	■■■■■■225/250-19■■■■■■	Fr. Tire Inner Tube (E-Mark) 225/250-19		Pcs	1
15B-4	31341-56000-000	■■■■■	Rr. Rim Band		Pcs	1

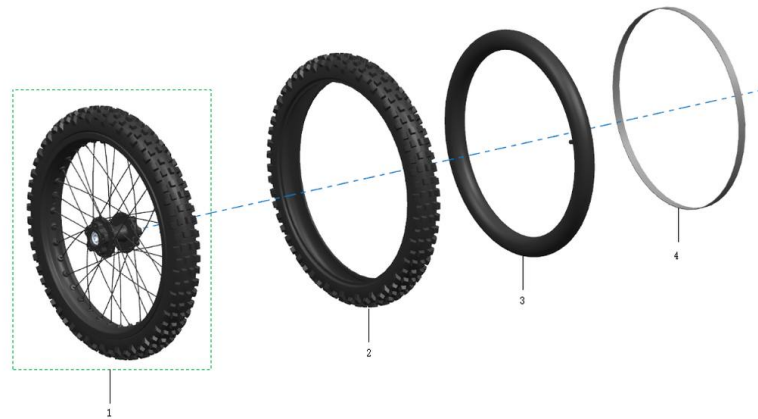
FIGURE-16A Rr. Wheel Assy.



Item	Ref. No.	Description (CN)	Description (EN)	Torque	Unit	Qty
16A-1	31130-56000-000	■■■■■(19*1.60)	Rr. Rim Assy.(19*1.60)		Set	1
31130-56000-002	■■■■■(19*1.60)	Rr. Rim Assy.(19*1.60)(Black■)		Set	1	=VLOOKUP(D566,[1]Sheet1!\$A\$2:\$D\$2220,4,FALSE)
16A-2	13191-56000-000	■■■	Rr. Wheel Axle		Pcs	1
16A-3	43671-56000-000	■■■■■	Chain Tensioner		Pcs	2
43671-56000-002	■■■■■■■■■	Chain Tensioner(■Black)		Pcs	2	=VLOOKUP(D569,[1]Sheet1!\$A\$2:\$D\$2220,4,FALSE)
16A-4	13151-56000-000	■■■■■	Rr. Wheel L. Setback Liner		Pcs	1
16A-5	43681-56A00-000	■■■■■	Rr. Brake Clipper Holder		Pcs	1
16A-6	10634-56000-000	■■■■■■■■■GB/T818■M6*12■	Bolt GB/T818■M6*12■	10-12N.m	Pcs	6
16A-7	35591-56A70-000	■■■■■(220*2.3)	Rr. Brake Disc(220*2.3)		Pcs	1
16A-8	31156-56000-000	■■■	Rr. Rim		Pcs	1
16A-9	31153-56000-000	■■■■■12G*2.6*212	Rr. Wheel Inner Spoke■12G*2.6*212■		Pcs	18
■■■■■12G*2.6*212	Rr. Wheel Outer Spoke■12G*2.6*212■		Pcs	18		
■■■■■12GxB C2.6	Nut 12GxB C2.6	1.5N.m	Pcs	36		

Item	Ref. No.	Description (CN)	Description (EN)	Torque	Unit	Qty
31153-56000-002	■■■■■12G*2.6*212	Rr. Wheel Inner Spoke■■12G*2.6*212■■(Black)		Pcs	18	8.28
■■■■■12G*2.6*212	Rr. Wheel Outer Spoke■■12G*2.6*212■■(Black)		Pcs	18		
■■■■■12GxB C2.6	Nut 12GxBC2.6■■(Black)	1.5N.m	Pcs	36		
16A-10	31135-5600Z-000	■■■■■	Rr. Hub Assy.		Set	1
16A-11	31132-56000-000	■■■■■(Φ20-Φ37-7)	Oil Seal (Φ20-Φ37-7)		Pcs	2
16A-12	13221-56000-000	■■■■■(6202-2RS)	Rr. Wheel Hub Bearing (6202-2RS)		Pcs	2
16A-13	31145-56000-000	■■■■■(Φ21-81.5)	Rr. Wheel Hub Inner Spacer (Φ21-81.5)		Pcs	1
16A-14	31135-56000-000	■■■■■	Rr. Hub Assy.		Pcs	1
16A-15	31369-56001-000	■■■■■420-44T■■■■■	Sprocket (44T)		Pcs	1
31369-56001-002	■■■■■420-44T■■■■■	Sprocket (44T)■■(Black)		Pcs	1	=VLOOKUP(D587, [1]Sheet1!\$A2:\$D\$220,4, FALSE)
16A-16	10373-56000-000	■■■■■■■■■GB/T 70.1■■M8*18■	ScrewGB/T 70.1■■M8*18■		Pcs	5
16A-17	13171-56000-000	■■■■■	Rr. Wheel R. Setback Liner		Pcs	1
16A-18	10045-56000-000	■■■■■■■■■GB/T6187.1■■M12*1.25■	Nut GB/T6187.1■■M12*1.25■	50-60N.m	Pcs	1

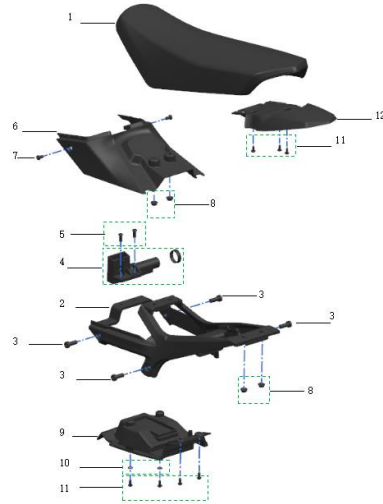
FIGURE-16B Rr. Wheel Assy.



Item	Ref. No.	Description (CN)	Description (EN)	Torque	Unit	Qty
16B-1	31311-5600Z-000	80/100-19	Rr. Wheel & Tire Assy. (E-Mark) 80/100-19		Set	1
80/100-19	Rr. Wheel & Tire Assy. (E-Mark) 80/100-19 Black Spoke		Set	1		
16B-2	31310-56000-000	80/100-19 & 275/300-19	Rr. Tire & Inner Tube(E-Mark) 80/100-19 & 275/300-19		Set	1
16B-3	31332-56000-000	275/300-19	Rr. Tire Inner Tube (E-Mark) 275/300-19		Pcs	1
16B-4	31341-56000-000		Rr. Rim Band		Pcs	1

Item	Ref. No.	Description (CN)	Description (EN)	Torque	Unit	Qty
18-15	10383-56000-000	■■■■■■■■■GB/T 70.1M8x65	Bolt GB/T70.1■M8*65)	25-30N.m	Pcs	1
18-16	10387-56000-000	■■■■■■■■■GB/T 70.1M8x85	Bolt GB/T70.1■M8*85■	25-30N.m	Pcs	1
18-17	42700-56020-000	■■■■■■■	Swinging Arm Linkage		Pcs	1
18-18	42704-56003-000	TALARI■■■■■■■450BLS)	Rr. Absorber Spring		Pcs	1

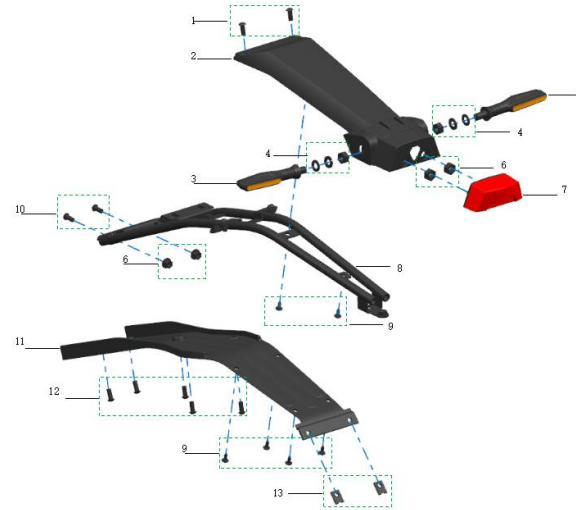
FIGURE-19 ■ Seat Assy. ■



Item	Ref. No.	Description (CN)	Description (EN)	Torque	Unit	Qty
19-1	41010-56002-000	■■■■■	Seat Assy.		Set	1
41010-56001-000	■■■■■■■■■	Seat Assy.(thicken)		Set	1	=VLOOKUP(D689,[1]Sheet1!\$A\$2:\$D\$2220,4,FALSE)
19-2	40300-56010-002	■■■■(■■■■■■■/■■■)	Seat Holder (Black Painting)		Pcs	1
40300-56010-022	■■■■(■■■/■■■■)	Seat Holder (Red Painting)		Pcs	1	=VLOOKUP(D691,[1]Sheet1!\$A\$2:\$D\$2220,4,FALSE)
19-3	10524-56000-000	■■■■■■■■■DIN7984-2002(M8*20)	Bolt DIN7984-2002(M8*20)	15-20N.m	Pcs	4
19-4	50400-56010-000	■■■■■■■	Lock Set (3 locks)		Set	1
■■■■■■■	Lock adjust ring		Set	1		
19-5	10440-56000-000	■■■■■■■■■GB/T70.2■M6*14)	Screw GB/T70.2■M6*14)	10-12N.m	Pcs	2
19-6	32881-56000-000	■■■■■■■■■	Seat Holder Fr. Plastic Side Cover		Pcs	1
19-7	10438-56000-000	■■■■■■■■■GB/T70.2■M6*10)	Screw GB/T70.2■M6*10)	10-12N.m	Pcs	2
19-8	10094-56000-000	■■■■■■■■■■■GB/T6187.1■M6)	Nut■M6■	10-12N.m	Pcs	6
19-9	32882-56000-000	■■■■■■■■■	Seat Holder Fr. Plastic Bottom Part		Pcs	1
19-10	43534-56000-000	■■■■■(Φ10*Φ5*1.9■	Silica-gel Washer (Φ10*Φ5*1.9■		Pcs	2
19-11	10611-56000-000	■■■■■GB/T845■ST4.8*13)	Screw GB/T845■ST4.8*13)		Pcs	7

Item	Ref. No.	Description (CN)	Description (EN)	Torque	Unit	Qty
19-12	32431-56000-000	■■■	Tail Fender		Pcs	1

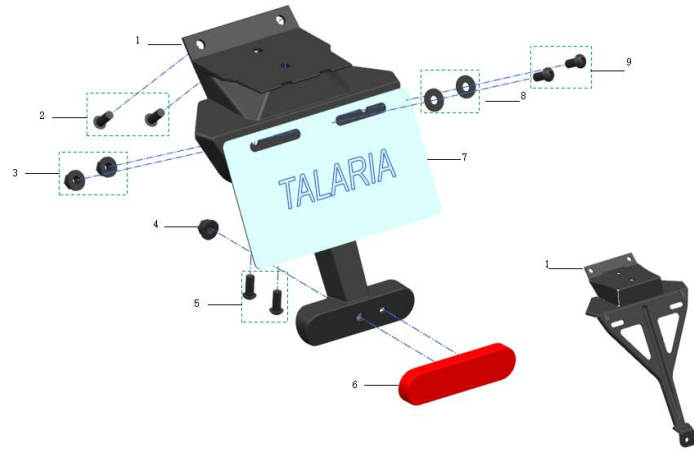
FIGURE-20 Tail Lamp Assy



Item	Ref. No.	Description (CN)	Description (EN)	Torque	Unit	Qty
20-1	10439-56000-000	GB/T70.2 M6*12	Bolt GB/T70.2 M6*12		Pcs	2
20-2	32313-56010-000		Rr.Fender Upper Cover		Pcs	1
20-3	51051-56A70-000		Rr.left turn signal		Pcs	1
20-4	10727-56000-000	GB/T97.1 Φ10	Washer (Inner diameter Φ10)		Pcs	2
10705-56000-000	GB93 Φ10	Spring Washer (Inner diameter Φ10)		Pcs	2	=VLOOKUP(D721, [1]Sheet1!\$A\$2:\$D\$2220,4, FALSE)
10006-56000-000	GB6177 M10*1.25	Nut M10*1.25		Pcs	2	=VLOOKUP(D722, [1]Sheet1!\$A\$2:\$D\$2220,4, FALSE)
20-5	51061-56A70-000		Rr.right turn signal		Pcs	1
20-6	10094-56000-000	DIN6923-1983	Nut DIN6923-1983 M6)	10-12N.m	Pcs	2
20-7	51080-56010-000		Tail Lamp		Pcs	1
20-8	43411-56010-000		Rr.Fender Bracket		Pcs	1
20-9	10611-56000-000	GB/T845 ST4.8*13)	Bolt GB/T845 ST4.8*13)		Pcs	6
20-10	10440-56000-000	GB/T70.2 M6*14)	Bolt GB/T70.2 M6*14)	10-12N.m	Pcs	7
20-11	32316-56010-000		Rr. Fender		Pcs	1
20-12	10440-56000-000	GB/T70.2 M6*14)	Bolt GB/T70.2 M6*14)	10-12N.m	Pcs	7

Item	Ref. No.	Description (CN)	Description (EN)	Torque	Unit	Qty
20-13	10797-56000-000	■■■■■M5■	Clip■M5■		Pcs	2

FIGURE-21 ■ License Plate Holder Assy. ■



Item	Ref. No.	Description (CN)	Description (EN)	Torque	Unit	Qty
21-1	32314-56010-000	■■■■■■■	License Plate Holder		Pcs	1
32314-56011-000	■■■■■■■(■■■■■	License Plate Holder (Aluminum)		Pcs	1	=VLOOKUP(D747, [1]Sheet1!\$A\$2:\$D\$2220,4, FALSE)
21-2	10428-56000-000	■■■■■■■■■GB/T70.2■M5*12)	Bolt GB/T70.2■M5*12)	5-7N.m	Pcs	2
21-3	10094-56000-000	■■■■■■■■■■■GB97.1■M6■	Nut GB97.1■M6■		Pcs	2
21-4	10181-56000-000	■■■■■■■GB/T926■M6■	Nut GB/T926■M6■		Pcs	1
21-5	10440-56000-000	■■■■■■■■■GB/T70.2■M6*14)	Bolt GB/T70.2■M6*14)		Pcs	7
21-6	51171-56011-000	■■■■■	Rr. Reflector		Pcs	1
21-7	52131-56010-000	■■■■■	Billboard		Pcs	1
21-8	10726-56000-000	■■■■■GB/T 97.1■Φ6*Φ16*1■	Washer GB/T 97.1(Φ6*Φ16*1■		Pcs	2
21-9	10442-56000-000	■■■■■■■■■GB/T70.2■M6*20)	Bolt ■M6*20)		Pcs	2

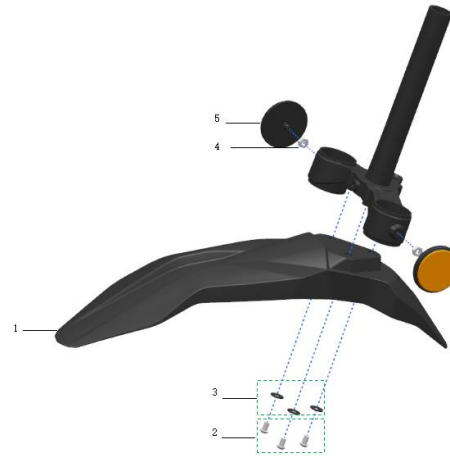
FIGURE-22 ■ Footpeg Assy. ■



Item	Ref. No.	Description (CN)	Description (EN)	Torque	Unit	Qty
22-1	40620-56000-000	■■■■■■■■■	L. Footpeg		Pcs	1
40620-56000-002	■■■■(■■■■)	L. Footpeg ■Black)		Pcs	1	=VLOOKUP(D771, [1]Sheet1!\$A\$2:\$D\$2220,4, FALSE)
22-2	43644-56000-000	■■■■■(Φ13*Φ8*41 ■	Footpeg Fixing Pin (Φ13*Φ8*41 ■		Pcs	2
22-3	11802-56000-000	■■■■■	Footpeg Return Spring		Pcs	2
22-4	10724-56000-000	■■■■■Φ8*Φ18*1.5 ■	Washer ■Φ8*Φ18*1.5 ■		Pcs	2
22-5	10782-56000-000	E■■■■■■■Φ6 ■	Circlip (inner diameter Φ6)		Pcs	2
22-6	40621-56000-000	■■■■■	Footpeg connector		Pcs	2
40621-56000-003	■■■■■■■■■	Footpeg connector ■Black)		Pcs	2	=VLOOKUP(D777, [1]Sheet1!\$A\$2:\$D\$2220,4, FALSE)
22-7	40622-56000-000	■■■■■	L. Footpeg Holder		Pcs	1
22-8	43643-56000-000	■■■■■■■Φ4*10 ■	Dowel Pin ■Φ4*10 ■		Pcs	4
22-9	10044-56000-000	■■■■■■■■■GB/T6187.1 ■M10*1.25 ■	Nut GB/T6187.1 ■M10*1.25 ■	25-30N.m	Pcs	2
22-10	40327-56000-000	■■■■■■■■■	Side Kickstand Spring Pin A		Pcs	1
22-11	10525-56000-000	■■■■■■■■■DIN912 ■M8*25 ■	Bolt DIN912 ■M8*25 ■	25-30N.m	Pcs	4
22-12	50200-56000-000	■■■■■■■	Side Kickstand Power-Off Switch		Set	1

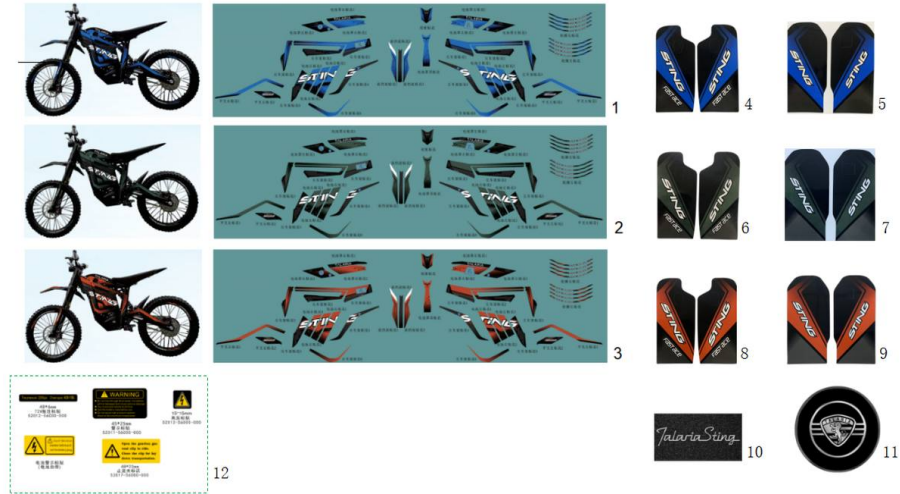
Item	Ref. No.	Description (CN)	Description (EN)	Torque	Unit	Qty
22-13	40620-5600Z-000	■■■■■■■■■■	L. Footpeg Assy.		Set	1
40620-5600Z-002	■■■■■■■■■■(■■■■)	L. Footpeg Assy.■Black)		Set	1	=VLOOKUP(D785,[1]Sheet1!\$A\$2:\$D\$2220,4,FALSE)
22-14	40640-56000-000	■■■■■■■■■■	R. Footpeg		Pcs	1
40640-56000-002	■■■■■■■■■■	R. Footpeg■Black)		Pcs	1	=VLOOKUP(D787,[1]Sheet1!\$A\$2:\$D\$2220,4,FALSE)
22-15	40642-56000-000	■■■■■■■■	R. Footpeg Holder		Pcs	1
22-16	40324-56000-000	■■■■■■ (M8*30)	Screw (M8*30)		Pcs	1
22-17	10043-56000-000	■■■■■■■■■■GB/T6187.1(M8)	Nut GB/T6187.1■M8■		Pcs	1
22-18	11402-56000-000	■■■■■■■■■■	Side Kickstand Spring		Pcs	1
22-19	40328-56000-000	■■■■■■■■■■	Side Kickstand Spring Pin B		Pcs	1
22-20	40320-56000-000	■■■■	Side Kickstand		Pcs	1
22-21	40640-5600Z-000	■■■■■■■■■■	R. Footpeg Assy.		Set	1
40640-5600Z-002	■■■■■■■■■■)	R. Footpeg Assy.■Black)		Set	1	=VLOOKUP(D795,[1]Sheet1!\$A\$2:\$D\$2220,4,FALSE)
22-22	40650-56000-000	■■■■■■■■	Braces		Set	1

FIGURE-23 ■ Fr. Fender & No. Plate ■



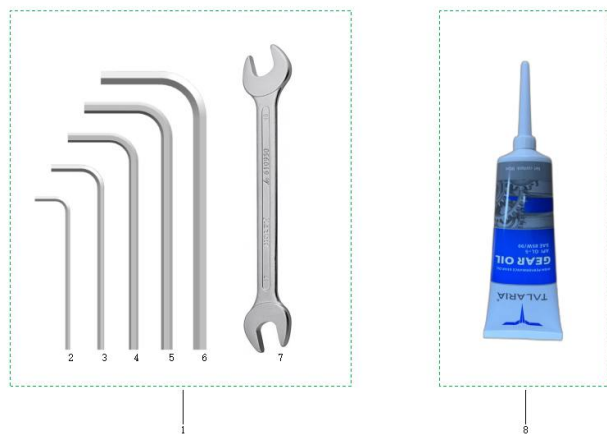
Item	Ref. No.	Description (CN)	Description (EN)	Torque	Unit	Qty
23-1	32010-56000-000	■■■■■	Fr. Fender		Pcs	1
23-2	10440-56000-000	■■■■■■■■■GB/T70.2(M6*16)	Screw GB/T70.2(M6*16)	8-10N.m	Pcs	3
23-3	10726-56000-000	■■■■GB/T 97.1(6Φ*Φ16*1)	Washer GB/T 97.1(6Φ*Φ16*1)		Pcs	3
23-4	10004-56000-000	■■■■■GB/T6170■M6)	Nut GB/T6170■M6)		Pcs	2
23-5	511691-56010-000	■■■■■	Side reflector		Pcs	2

FIGURE-24 ■ Decal Kit ■



Item	Ref. No.	Description (CN)	Description (EN)	Torque	Unit	Qty
24-1	34012-56A10-000	■■■■■■■■■	Decal Kit ■Blue)STING R L1E		Set	1
24-2	34012-56A10-023	■■■■■■■■■	Decal Kit(Dark green)STING R L1E		Set	1
24-3	34012-56A10-024	■■■■■■■■■	Decal Kit(Reddish orange)STING R L1E		Set	1
24-4	33411-56A10-000	■■■■■■■STING+FAST■■■■■	Fr.Fork guard decal STING+FAST (Blue)		Pcs	1
24-5	34507-56A10-000	■■■■■■■STING■■■■■	Fr.Fork guard decal STING (Blue)		Pcs	1
24-6	33411-56A10-023	■■■■■■■STING+FAST■■■■■	Fr.Fork guard decal STING+FAST (Dark green)		Pcs	1
24-7	34507-56A10-023	■■■■■■■STING(■■■■■	Fr.Fork guard decal STING (Dark green)		Pcs	1
24-8	33411-56A10-024	■■■■■■■STING+FAST■■■■■	Fr.Fork guard decal STING+FAST (Reddish orange)		Pcs	1
24-9	34507-56A10-024	■■■■■■■STING■■■■■	Fr.Fork guard decal STING (Reddish orange)		Pcs	1
24-10	34501-56A00-000	■■■■■■■■■	Battery Pack Holder Cover STING Label		Pcs	1
24-11	34502-56A00-000	■■■■■■■■■	Gearbox Side Cover Label(TL4000)		Pcs	1
24-12	52010-56000-000	■■■■■■■	Warning Sticker		Pcs	1

FIGURE-25 ■ Tool Kit ■



Item	Ref. No.	Description (CN)	Description (EN)	Torque	Unit	Qty
25-1	52051-56000-000	■■■■■	Tool Kit		Set	1
25-8	22071-56A00-000	■■■■GL-5 85W-90	Gear OilGL-5 85W-90		Pcs	1

Item	Ref. No.	Description (CN)	Description (EN)	Torque	Unit	Qty
26-13	51010-54000-000	■■■■	Headlight		Pcs	1
26-14	10367-56000-000	■■■■■■■■■■GB/T 70.1 ■M6x25 ■8-10N.m ■	Bolt ■GB/T 70.1 ■M6x25		Pcs	2
26-15	10440-56000-000	■■■■■■■■■■GB/T 70.2 ■M6x14 ■8-10N.m ■	Bolt ■GB/T 70.2 ■M6x14		Pcs	2
26-16	43021-54A10-000	■■■■	Headlight Holder		Pcs	1
26-17	10467-56000-006	■■■■■■■■■■ISO 7380 ■M6x12 ■8-10N.m ■	Bolt ■ISO 7380 ■M6x12		Pcs	1
26-18	10726-56000-006	■■■■A ■GB/T 97.1 ■Φ6xΦ16x1	Washer ■GB/T 97.1 ■Φ6xΦ16x1		Pcs	1
26-19	12312-54000-000	■■■■φ14x14.5	Rubber Spacer φ14x14.5		Pcs	1
26-20	13232-54000-000	■■■■φ18x10	Liner φ18x10		Pcs	1
26-21	10442-56000-000	■■■■■■■■■■GB/T 70.2 ■M6x20 ■8-10N.m ■	Bolt ■GB/T 70.2 ■M6x20		Pcs	1
26-22	50011-56A30-000	■■■■■■	Headlight connector		Pcs	1