

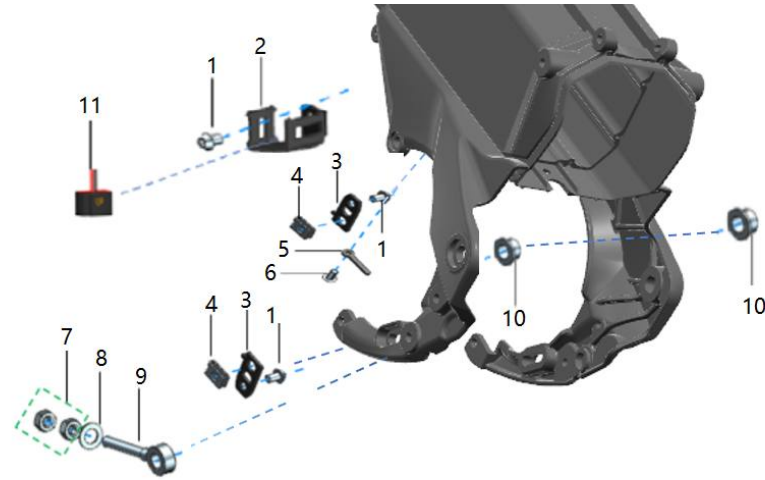
Spare Parts Catalog — TL2500 PRO MX

FIGURE-01 ■FRAME■



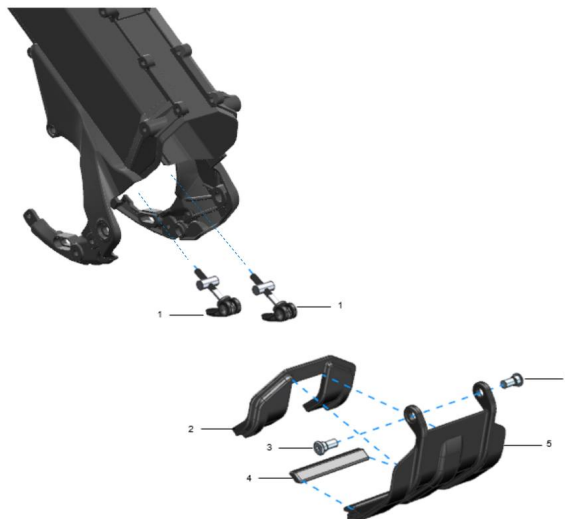
Item	Ref. No.	Description (CN)	Description (EN)	Torque	Unit	Qty
1-1	12579-54000-000	■■■	Cable Tie Holder 22×16×9		Pcs	1
1-2	10427-56000-000	■■■■■■■■■■GB/T 70.2/M5×8■4-6N.m■	Bolt GB/T 70.2/M5×8	4-6N.m	Pcs	2
1-3	13213-56000-000	■■■■■■■■32906■φ47×φ30×12	Head Tube Bearing (32906)φ47×φ30×12		Set	2
1-4	52032-54020-000	■■■■■■2500YS	VIN label ■2500YS■		Pcs	1
1-5	12577-54080-000	R■■■■24×12×φ9.5	R-Type Wire Clamp		Pcs	1
1-6	40010-54080-002	■■■■■■■	Frame (painting/Black)		Set	1
1-7	10525-56000-000	■■■■■■■/DIN7984-2002 M8×25	Bolt GB/T 70.1 / M8 x 25	28-32N.m	Pcs	2
1-8	40300-54080-002	■■■■■■TL2500GY■■■■	Seat Holder (painting/black)		Set	1
1-9	10524-56000-000	■■■■■■■/DIN7984-2002 M8×20	BoltDIN7984-2002(M8*20)			2

FIGURE-02 ■ FRAME ■



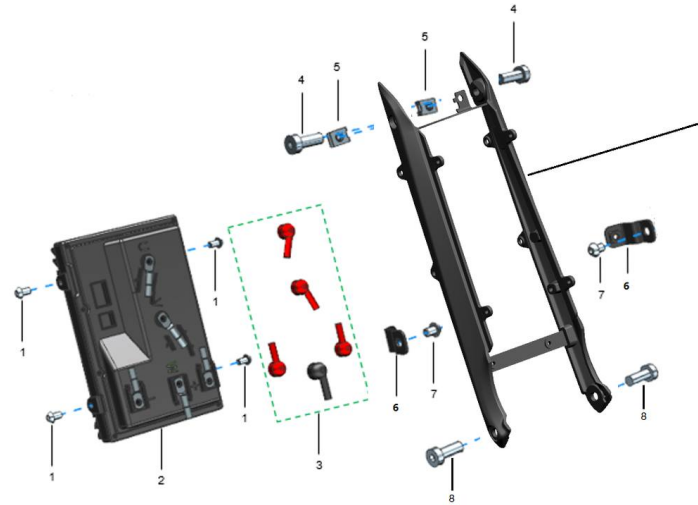
Item	Ref. No.	Description (CN)	Description (EN)	Torque	Unit	Qty
2-1	10437-56000-000	■■■■■■■■■■GB/T 70.2 ■M6x8 ■8-10N.m ■	Bolt ■GB/T 70.2 ■M6x8	8-10N.m	Pcs	3
2-2	43198-54000-000	■■■■■■■■	Tip-Over Sensor Holder		Pcs	1
2-3	40320-54000-000	■■■■■■	L. Motor Cover Holder		Pcs	2
2-4	10797-56000-000	■■■■/M5/11x17	Thread Clip M5/11x17		Pcs	2
2-5	43356-54001-008	■■TL250Q-1/φ6x1x76	Clip TL250Q-1/φ6x1x76		Pcs	1
2-6	10427-56000-000	■■■■■■■■■■GB/T 70.2/M5x8 ■4-6N.m ■	Bolt GB/T 70.2/M5x8	4-6N.m	Pcs	1
2-7	10004-56000-000	■■■■■■M6 ■GB/T 6170-2000 ■	Nut M6 ■GB/T 6170-2000 ■		Pcs	2
2-8	10726-56000-000	■■■■A ■GB/T 97.1/φ6xφ16x1	Washer GB/T 97.1/φ6xφ16x1		Pcs	1
2-9	40454-54000-000	■■■■■■■■7.2x58	Pin 7.2 x 58		Pcs	1
2-10	13371-54000-000	■■■■■■φ18x9.5	Rear Fork Axle Linerφ18x9.5		Pcs	2
2-11	50170-56000-000	■■■■■■	Tip-Over Sensor		Set	1

FIGURE-03 ■ FRAME ■



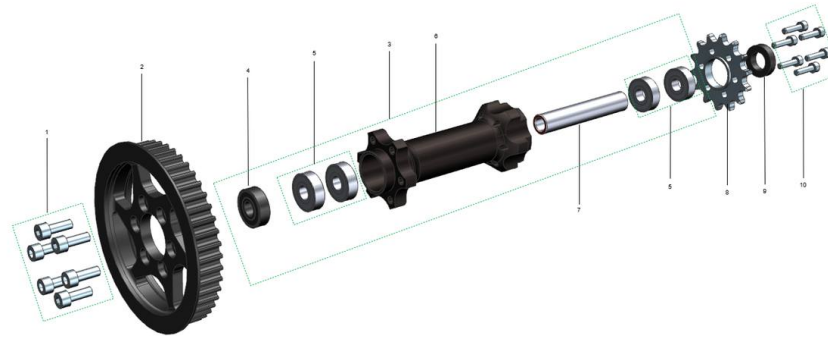
Item	Ref. No.	Description (CN)	Description (EN)	Torque	Unit	Qty
3-1	40452-54001-000	■■■■■M6	Quick Disassembling Pin Assy.M6		Set	2
3-2	12124-54000-000	■■■■■■■ A	Battery Buffering Rubber Pad A		Pcs	1
3-3	43643-54000-000	■■■■■■φ13×22■■10-12N.m■	Pin φ13×22	10-12N.m	Pcs	2
3-4	12121-54000-000	■■■■■■■ B	Battery Buffering Rubber Pad B		Pcs	1
3-5	32871-54000-002	■■■■■■■■■	Battery Container Cover (painting/Black)		Pcs	1

FIGURE-04 ■ Controller & Fr. Sub-Frame ■



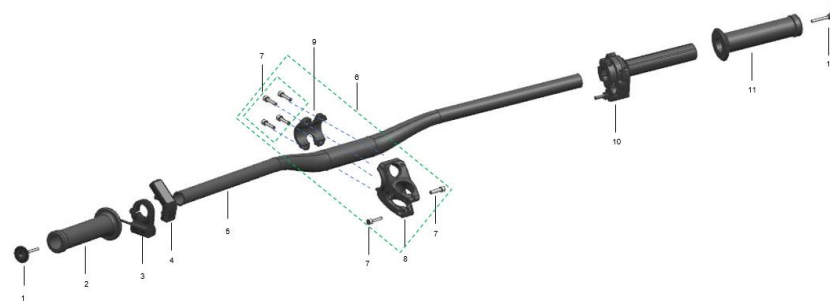
Item	Ref. No.	Description (CN)	Description (EN)	Torque	Unit	Qty
3.17 ■■■■■■ ■		4-1	10439-56000-000	■■■■■■■■■G B/T 70.2 ■M6x10 ■8-10N.m ■	Bolt ■GB/T 70.2 ■M6x10	8-10N.m
4-2	24000-54000-000	■■■60V2.5KW ZWK060080A	Controller 60V2.5KW ZWK060080A		Set	1
4-3	24090-54000-000	■■■■■■■■■	Protecting Rubber Cover (Red)		Pcs	4
24090-54001-000	■■■■■■■■■)	Protecting Rubber Cover (Black)		Pcs	1	
4-4	10523-56000-000	■■■■■■■■■■■DIN7984-2002 ■M8x16 ■28-32N.m ■	Bolt ■DIN7984-2002 ■M8x16	28-32N.m	Pcs	2
4-5	10797-56001-000	■■■M5/18x15	Thread Clip M5/18x15	4-6N.m	Pcs	2
4-6	10437-56000-000	■■■■■■■■■■■GB/T 70.2 ■M6x8 ■8-10N.m ■	Bolt ■GB/T 70.2 ■M6x8	8-10N.m	Pcs	2
4-7	43961-54000-000	■■■■■■■■■	Motor Guard Holder		Set	2
4-8	10523-56000-000	■■■■■■■■■■■DIN7984-2002 ■M8x16 ■28-32N.m ■	Bolt ■DIN7984-2002 ■M8x16	28-32N.m	Pcs	2
4-9	40310-54080-002	■■■■■■■■■TL2500YS-A/ ■■■■	Fr. Sub-Frame (painting/black ■		Pcs	1

FIGURE-05 Jackshaft Assy.



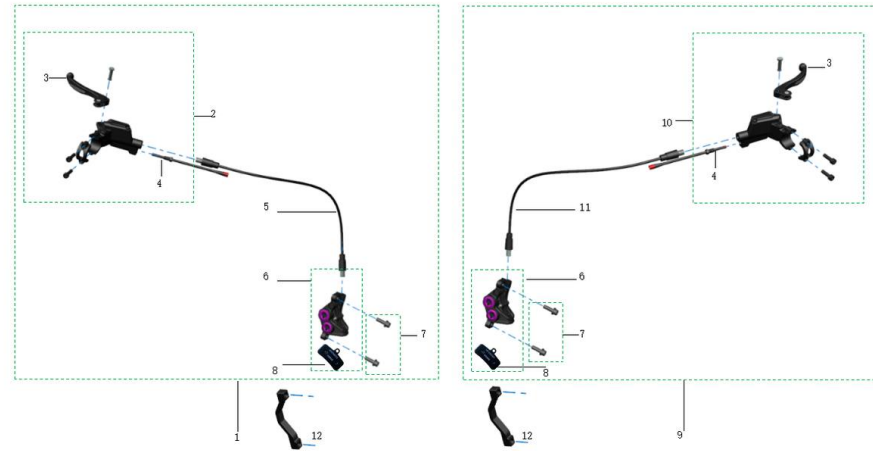
Item	Ref. No.	Description (CN)	Description (EN)	Torque	Unit	Qty
5-1	10412-56000-000	GB/T 70.1 M6x14 8-10N.m	Bolt GB/T 70.1 M6x14	8-10N.m	Pcs	6
5-2	22053-54001-000	46T	Pulley (46T)		Pcs	1
5-3	22052-54000-000	φ54x124.5xφ50	Pulley Hub φ54x124.5xφ50		Set	1
5-4	12655-56000-000	φ15xφ26x6	Oil Seal φ15xφ26x6		Pcs	1
5-5	13212-54000-000	6000-2RS	Bearing 6000-2RS		Pcs	4
5-6	22054-54000-000		Synchronous Hub		Pcs	1
5-7	13154-54000-000	φ15x82.6	Liner φ15x82.6		Pcs	1
5-8	22090-54000-000	14T	Sprocket (14T)		Pcs	1
5-9	12654-54000-000	φ15xφ24x7	Oil Seal φ15xφ24x7		Pcs	1
5-10	10362-56000-000	GB/T 70.1 M5x20 7-9N.m	Bolt GB/T 70.1 M5x20	7-9N.m	Pcs	6

FIGURE-08 ■ Handlebar Assy. ■



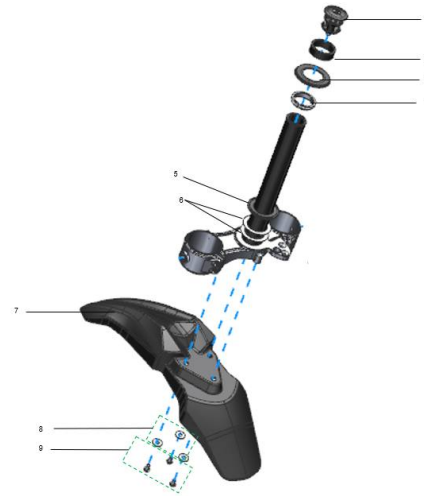
Item	Ref. No.	Description (CN)	Description (EN)	Torque	Unit	Qty
8-1	35220-56000-000	■■■■■φ25.7×30	Handlebar End Stopperφ25.7×30		Pcs	2
8-2	35250-56000-000	■■■■■φ20×119(■■■■■	L. Handlebar Grip φ20×119		Set	1
8-11		■■■■■120/φ23.5■■■■■	R. Handlebar Grip120/φ23.5			
8-3	50391-56C00-000	■■■■■■■■■■■	Horn Switch		Pcs	1
8-4	50300-56C00-000	■■■■■■■	Dash		Pcs	1
8-5	35200-56A00-000	■■■■■760×22.2	Handlebar 760×22.2		Pcs	1
8-6	35231-54000-000	■■■	Stem		Set	1
8-7	10567-56000-000	■■■■■■■■■■■/M5×19■■■■■	Bolt M5×19 (Washer included)	5-6N.m	Pcs	6
8-8	35231-54001-000	■■■■■	Handlebar Holder		Pcs	1
8-9	35241-54000-000	■■■■■	Handlebar Retaining Cap		Pcs	1
8-10	50180-5601B-000	■■■■■(■■■■■	Throttle (with package)		Pcs	1

FIGURE-09A ■ LBN BRAKE ASSY. ■



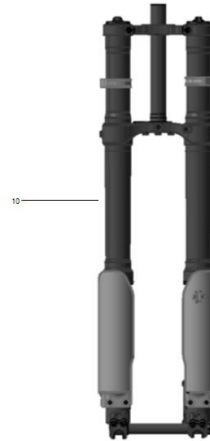
Item	Ref. No.	Description (CN)	Description (EN)	Torque	Unit	Qty
09-1	35450-56A01-000	■■■■■(LBN/STING R CE/STING R L1E)	Fr. Brake Assy.(LBN/STING R CE/STING R L1E)		Set	1
09-2	35460-56010-000	■■■■■■■(LBN/STING R CE/STING R L1E/STING L1E)	Fr. Brake Upper Pump Assy.(LBN/STING R CE/STING R L1E/STING L1E)		Set	1
09-3	35461-56000-000	■■■■■(LBN/STING R CE/STING R L1E/STING CE/STING L1E)	Brake Lever(LBN/STING R CE/STING R L1E/STING CE/STING L1E)		Pcs	2
09-4	35469-56010-000	■■■■■■■ 150±5(LBN/STING R CE/STING R L1E/STING L1E)	Brake sensor 150±5(LBN/STING R CE/STING R L1E/STING L1E)		Pcs	2
09-5	35459-56000-000	■■■■■■■ 1100±10(LBN/STING R CE/STING R L1E/STING CE/STING L1E)	Fr. Brake Hose 1100±10(LBN/STING R CE/STING R L1E/STING CE/STING L1E)		Set	1
09-6	35451-56A01-000	■■■■■■■LBN/STING R CE/STING R L1E■	Brake Clipper Assy.(LBN/STING R CE/STING R L1E)		Set	2
09-7	35458-56A00-000	■■■■■■■DIN912(M6*30)	ScrewDIN912 (M6*30)		Pcs	4
09-8	35533-56A00-000	■■■■■39.5*24.6*4■H890E■	Brake Pad 39.5*24.6*4■H890E■		Pcs	4
09-9	35530-56A01-000	■■■■■(LBN/STING R CE/STING R L1E)	Rr. Brake Assy.(LBN/STING R CE/STING R L1E)		Set	1
09-10	35540-56010-000	■■■■■■■(LBN/STING R CE/STING R L1E)	Rr. Brake Upper Pump Assy.(LBN/STING R CE/STING R L1E)		Pcs	1
09-11	35551-56000-000	■■■■■■■ 1600±10(LBN/STING R CE/STING R L1E/STING CE/STING L1E)	Rr. Brake Hose 1600±10(LBN/STING R CE/STING R L1E/STING CE/STING L1E)		Set	1
09-12	43751-56A00-000	■■■■■■■	Brake Connecting Bracket		Pcs	2

FIGURE-10 ■ Fr. Fork Assy. ■



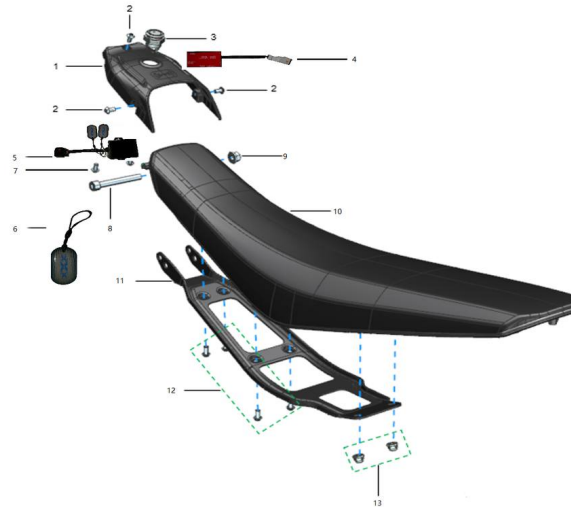
Item	Ref. No.	Description (CN)	Description (EN)	Torque	Unit	Qty
10-1	40500-56000-000	■■■■■φ32×36	Fr. Fork Locker φ32×36		Pcs	1
10-2	43532-56000-000	■■■■■φ36×10	Aluminum Spacer φ36×10		Pcs	1
10-3	13512-56000-000	■■■■■63*2.5	Upper Headset Cap63*2.5		Pcs	1
10-4	13553-56000-000	■■φ34×7	Split Snap Ring φ34×7		Pcs	1
10-5	13555-56000-000	■■■■■φ46×25	Lower Headset Washer φ46×25		Pcs	1
10-6	43535-56000-000	■■■■■φ42×φ30×0.5	Spacer φ42×φ30×0.5		Pcs	2
10-7	32010-56000-000	■■■■■TL3000YS	Fr. Fender		Pcs	1
10-8	10726-56000-000	■■■A■■■GB/T 97.1 ■φ6×φ16×1	Washer ■GB/T 97.1 ■φ6×φ16×1		Pcs	3
10-9	10439-56000-000	■■■■■■■■■GB/T 70.2 ■M6×12 ■8-10N.m ■	Bolt ■GB/T 70.2 ■M6×12	8-10N.m	Pcs	3

FIGURE-11 ■ TALARIA FORK ■



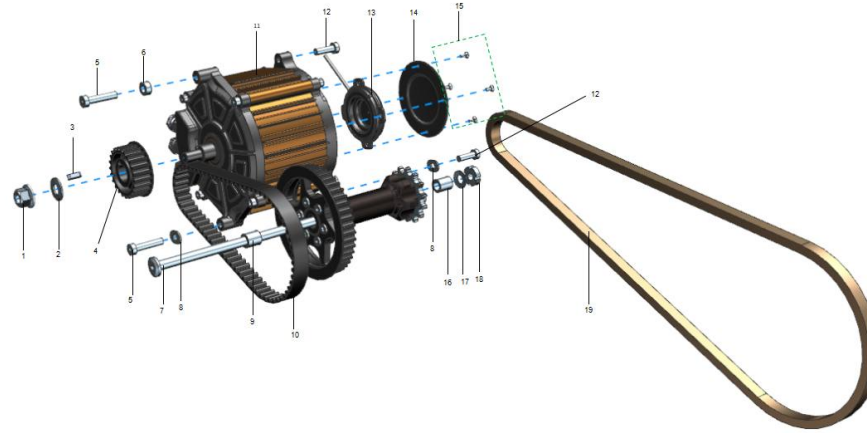
Item	Ref. No.	Description (CN)	Description (EN)	Torque	Unit	Qty
11-1	40485-56001-000	■■■■■■■■TALARIA■■■	Steering Rubber Stopper(TALARIA Right)		Pcs	1
11-2	40485-56006-000	■■■■■■■■TALARIA■■■	Steering Rubber Stopper(TALARIA Left)		Pcs	1
11-3	40490-54080-000	■■■■■■■■TALARIA■	L.&R.; Legs (TALARIA)		Set	1
11-4	40499-56005-000	■■■■■■■	Fork Fender		Set	1
11-5	40492-54005-000	■■■■■■■■■■■	Oil Seal(including dust seal)		Pcs	2
11-6	40496-54005-000	■■■■■■■■■■■■■	Upper Crown(Black)		Pcs	1
11A-7	40481-54080-002	■■■■■■■■■■■■■■■	Lower Crown(Black)		Pcs	1
11-8	40487-56005-000	■■■■■■■■10-15N.m■	Set Bolt	10-15N.m	Pcs	1
11-9	40486-56005-000	■■■■Φ20×168	Fr. Wheel Axle Φ20×168		Pcs	1
11-10	40480-54080-000	■■■■■■■■TALARIA■■■■/■■■	Fr. Fork Assy. (TALARIA) (11A-2 is not included)		pcs	1

FIGURE-13 ■ Seat Assy. ■



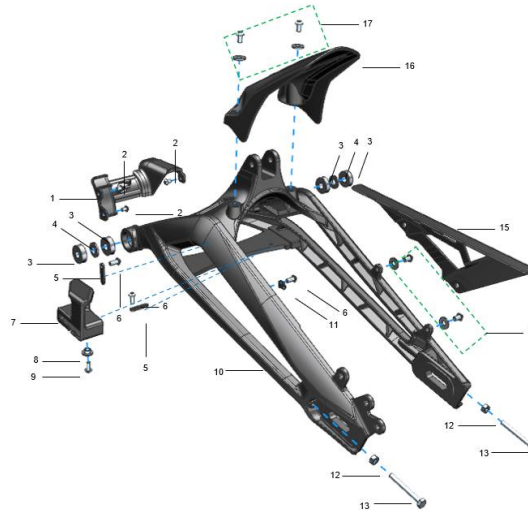
Item	Ref. No.	Description (CN)	Description (EN)	Torque	Unit	Qty
13-1	44033-54000-000	■■■■■■■	Seat Fr. Decorative Cover		Pcs	1
13-2	10428-56000-000	■■■■■■■■■■■GB/T 70.2■M5×10■4-6N.m■	Bolt ■GB/T 70.2■M5×10	4-6N.m	Pcs	3
13-3	50420-54000-000	■■■■■■■	Keyless Go Button		Set	1
13-4	50413-54000-000	■■■■■■■-NFC■■■■■	NFC Sensor		Set	1
13-5	50412-54000-000	■■■■■■■-NFC■■■■■■■■■■■NFC■■■■■	NFC Controller(including 2x NFC cards matched)		Set	1
13-6	50411-54000-000	■■■■■■■-NFC■■■■■■■■■■■	Blank NFC Card (for main card duplicating)		Pcs	1
13-7	10411-56000-000	■■■■■■■■■■■GB/T 70.1■M4×10	Bolt ■GB/T 70.1■M4×10	3-4N.m	Pcs	2
13-8	10382-56000-000	■■■■■■■■■■■GB/T 70.1■M8×60	Bolt■GB/T 70.1■M8×60	28-32N.m	Pcs	1
13-9	10043-56000-000	■■■■■■■■■■■■■■■■■■■■■GB/T 6187.1■M8×1.25	Nut ■GB/T 6187.1■M8×1.25	28-32N.m	Pcs	1
13-10	41010-54003-000	■■■■■TL2500YS/■■■	Seat Assy.		Set	1
13-11	41012-54000-000	■■■■■■■	Seat Fixing Bracket		Pcs	1
13-12	10439-56000-000	■■■■■■■■■■■GB/T 70.2■M6×12■8-10N.m■	Bolt■GB/T 70.2■M6×12	8-10N.m	Pcs	4
13-13	10094-56000-000	■■■■■■■■■■■■■■■■■■■■■DIN6926■M6■8-10N.m■	Nut■DIN6926■M6	8-10N.m	Pcs	5

FIGURE-15 Transmission Assy.



Item	Ref. No.	Description (CN)	Description (EN)	Torque	Unit	Qty
15-1	10045-56000-000	GB/T 6187.2 M12x1.25 50-60N.m	Nut GB/T 6187.2 M12x1.25	50-60N.m	Pcs	1
15-2	10682-56000-000	GB/T 1972 Φ25*3	Spring GB/T 1972 Φ25x3		Pcs	1
15-3	10751-56000-006	GB/T 1096 5x5x16	Flat Key GB/T 1096 5x5x16		Pcs	1
15-4	22053-54000-000	23T	Pulley 23T		Pcs	1
15-5	10529-56000-000	DIN7984-2002 M8x45 28-32N.m	Bolt DIN7984-2002 M8x45	28-32N.m	Pcs	2
15-6	13381-54000-000	φ15x7.25	Liner φ15x7.25		Pcs	1
15-7	13051-54000-000	φ20x220	Rr. Fork Axle		Pcs	1
15-8	43538-54000-000	21.5x14.5x2.5/20#	Washer 21.5x4.5x2.5		Pcs	2
15-9	13152-54000-000	φ15x16.4	Liner φ15x16.4		Pcs	1
15-10	31359-54001-000	HTD-560-8M-16(MICHELIN)	Belt MICHELIN-560-8M-16(MICHELIN)		Pcs	1
15-11	20000-54000-000	TL2500GY/60V2.5KW	Motor Assy.		Set	1
15-12	10525-56000-000	DIN7984-2002 M8x25 28-32N.m	Bolt DIN7984-2002 M8x25	28-32N.m	Pcs	2
15-13	20001-54001-000	KC	Magnetic Encoder(KC)		Set	1
15-14	20013-54000-000	128-50	Motor Decoration Cover(Right Side)		Pcs	1
15-15	20014-56001-000		Motor Decoration Cover Screw		Pcs	4
15-16	13153-54000-000	φ15x18	Liner φ15x18		Pcs	1
15-17	10681-56000-000	GB/T 1972 Φ20x2	Spring GB/T 1972 Φ20x2		Pcs	1
15-18	10491-56000-000	GB 812-1988 M10x1 30-32N.m	Nut GB 812-1988 M10x1	30-32N.m	Pcs	1
15-19	31351-56000-000	420-102	Chain 420-102		Pcs	1
15-20	03134-00010-000		Four-jaw sleeve (custom-made)		Pcs	1

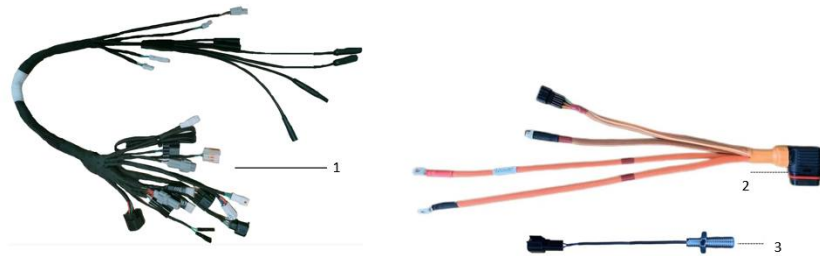
FIGURE-16 Rr. Fork Assy.



Item	Ref. No.	Description (CN)	Description (EN)	Torque	Unit	Qty
16-1	32921-54000-000	■■■■■	Pulley Guard		Pcs	1
16-2	10427-56000-000	■■■■■■■■■■GB/T 70.2■M5x8■4-6N.m■	Bolt ■GB/T 70.2■M5x8	4-6N.m	Pcs	3
16-3	13212-54000-000	■■■■■6000-2RS■φ10xφ26x8■	Bearing 6000-2RS■φ10xφ26x8■		Pcs	4
16-4	13372-54000-000	■■■■■Φ21x3	Washer Φ21x3		Pcs	2
16-5	43356-54000-008	■■■76x13x1	Clip 76x13x1		Pcs	2
16-6	10427-56000-000	■■■■■■■■■■GB/T 70.2■M5x8■4-6N.m■	Bolt■GB/T 70.2■M5x8	4-6N.m	Pcs	3
16-7	12631-54000-000	■■■■■	Chain Guide B		Pcs	1
16-8	13231-56A00-000	■■■■■φ15x5.5xφ9	Liner φ 15x5.5xφ9		Pcs	1
16-9	10429-56000-000	■■■■■■■■■■GB/T 70.2■M5x12■4-6N.m■	Bolt■GB/T 70.2■M5x12	4-6N.m	Pcs	1
16-10	40430-54000-002	■■■■■■■	Rr. Fork (Black painting)		Pcs	1
16-11	12577-56000-000	R■■■■20x10xφ3	R-Type Wire Clamp 20x10xφ3		Pcs	1
16-12	10004-56000-000	■■■■■GB /T 6170-2000■M6	Nut■GB /T 6170-2000■M6		Pcs	2
16-13	10132-56000-000	■■■■■■■■■■GB/T 5783■M6x40	Bolt■GB/T 5783■M6x40		Pcs	2
16-14	10726-56000-000	■■■A■■■GB/T 97.1■Φ6xΦ16x1	Washer■GB/T 97.1■Φ6xΦ16x1		Pcs	2
10438-56000-000	■■■■■■■■■■GB/T 70.2■M6x10■8-10N.m■	Bolt ■GB/T 70.2■M6x10	8-10N.m	Pcs	2	
16-15	43010-54000-000	■■■■	Chain Guide A		Pcs	1
16-16	32315-54000-000	■■■■■■■	Rr. Wheel Fr. Fender		Pcs	1
16-17	10726-56000-000	■■■A■■■GB/T 97.1■Φ6xΦ16x1	Washer■GB/T 97.1■Φ6xΦ16x1		Pcs	2
10438-56000-000	■■■■■■■■■■GB/T 70.2■M6x10■8-10N.m■	Bolt ■GB/T 70.2■M6x10	8-10N.m	Pcs	2	

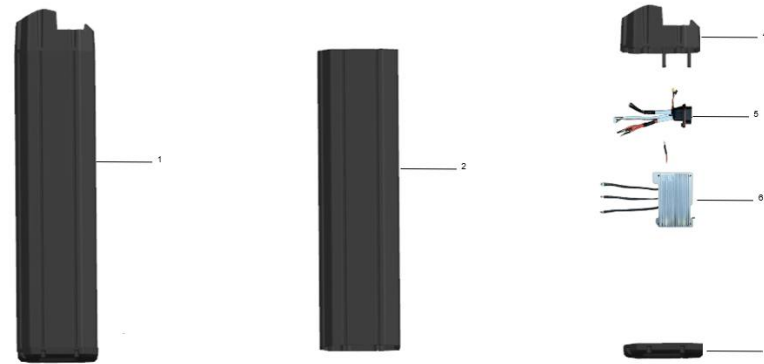
Item	Ref. No.	Description (CN)	Description (EN)	Torque	Unit	Qty
19-2	13376-54080-000	■■■■■	Swinging Arm Front Liner		Pcs	2
19-3	13215-56000-000	■■■■■	Swinging Arm Niddle Bearing (HK1210)		Pcs	4
19-4	42803-56000-000	■■■■■	Nylon Liner (Φ12-Φ23)		Pcs	6
19-5	42800-54080-002	■■■■■	Swinging Arm		Pcs	1
19-6	13081-54080-000	■■■■ M8x64/35CrMo ■■■■	Swinging Arm Axle M8x64/35CrMo		Pcs	1
19-7	10043-56000-000	■■■■■■■■■■■■■■■■■■■■	Nut GB/T6187.1 (M8)		Pcs	2
19-8	10386-56000-000	■■■■■■■■■■	Bolt GB/T70.1 (M8*80)		Pcs	1
19-9	13378-54080-000	■■■■■	Liner		Pcs	1
19-10	13377-54080-000	■■■■■	Swinging Arm Rear Liner		Pcs	1
19-11	10381-56000-000	■■■■■■■■■■■■■■■■■■■■ M8*55)	Bolt M8*55		Pcs	2
19-12	13211-54080-000	■■■■■	Swinging Arm Niddle Bearing (HK1208)		Pcs	2
19-13	13379-54080-000	■■■■■	Liner		Pcs	1
19-14	42700-54080-002	■■■■■	Swinging Arm Linkage		Pcs	1
19-15	42600-54080-000	■■■■■	Rr. Shock Absorber (TARALIA)		Pcs	1
19-16	52011-54080-000	■■■■■	Rr. Shock Absorber Decal (TARALIA)		Pcs	1
19-17	40452-54000-000	■■■■■ TL2500GY / ■■■■■ M8 ■■■■■	■■■			

FIGURE-20 ■ Harness Assy. Connection Wire ■



Item	Ref. No.	Description (CN)	Description (EN)	Torque	Unit	Qty
20-1	50010-54081-000	■■■■■ TL2500YS-A / ■■■■■	Harness Assy. TL2500YS-A		Pcs	1
20-2	50020-54000-000	■■■■■	Battery Pack Discharge Cable		Pcs	1
20-3	50200-56000-000	■■■■■	Side Kickstand Power-Cut Sensor		Pcs	1

FIGURE-21 ■ Lithium-ion Battery Pack ■



Item	Ref. No.	Description (CN)	Description (EN)	Torque	Unit	Qty
21-1	23000-54000-000	60V40AH■DM4471608■	Lithium-ion Battery Pack (60V/40AH)		Pcs	1
21-2	23002-54000-000	DM447■■■■	DM447 Battery Pack Aluminum Tube		Pcs	1
21-3	23003-54001-000	DM447■■■	DM447 Battery Pack Bottom Seal Assy.		Pcs	1
21-4	23001-54000-000	DM447■■■■■	DM447 Upper Cover		Pcs	1
21-5	23007-54000-000	DM447 ■■■■	DM447 1608 Discharge Socket		Pcs	1
21-6	23004-54002-000	DM447 1608 BMS■60V/40AH)-UL	DM447 1608 BMS (60V/40AH)-UL		Pcs	1

FIGURE-22 ■ Battery Charger ■



Item	Ref. No.	Description (CN)	Description (EN)	Torque	Unit	Qty
22-1	50040-56A05-000	■■■■60V12A■DMST067■■■■	60V12A■DMST067■EU		Pcs	1
22-2	50040-56006-000	■■■■60V12A■DMST067■■■■	60V12A■DMST067■CHN		Pcs	1
50040-56014-000	■■■■60V12A■DMST067■■■■	60V12A■DMST067■AUS		Pcs	1	
22-3	50040-56007-000	■■■■60V12A■DMST067■■■■	60V12A■DMST067■UK		Pcs	1
22-4	50040-56008-000	■■■■60V12A■DMST067■■■■	60V12A■DMST067■Chile		Pcs	1
22-5	50040-56009-000	■■■■60V12A■DMST067■■■■	60V12A■DMST067■USA		Pcs	1
22-6	50040-56010-000	■■■■60V12A■DMST067■■■■	60V12A■DMST067■South Africa		Pcs	1
22-7	50040-56011-000	■■■■60V12A■DMST067■■■■	60V12A■DMST067■Israel		Pcs	1
22-8	50040-56012-000	■■■■60V12A■DMST067■■■■	60V12A■DMST067■Brazil		Pcs	1
22-9	50041-56000-000	■■■■■	Charger Plug		Pcs	1

FIGURE-24 ■ Tool Kit ■



Item	Ref. No.	Description (CN)	Description (EN)	Torque	Unit	Qty
24-1	52051-54000-000	■■■■■	Tool Kit		Set	1