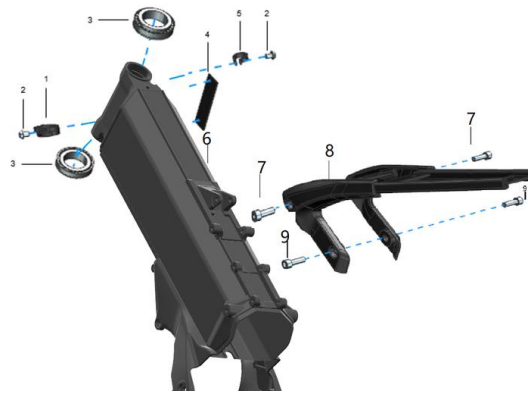


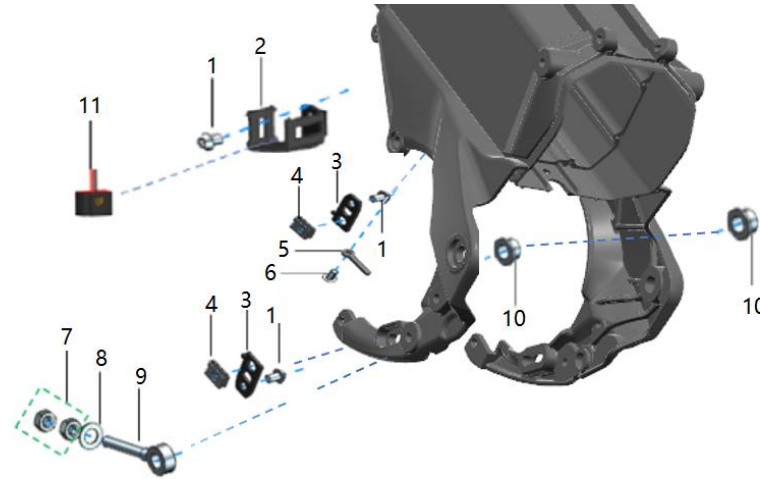
# Spare Parts Catalog — TL2500 PRO L1E

FIGURE-01 ■FRAME■



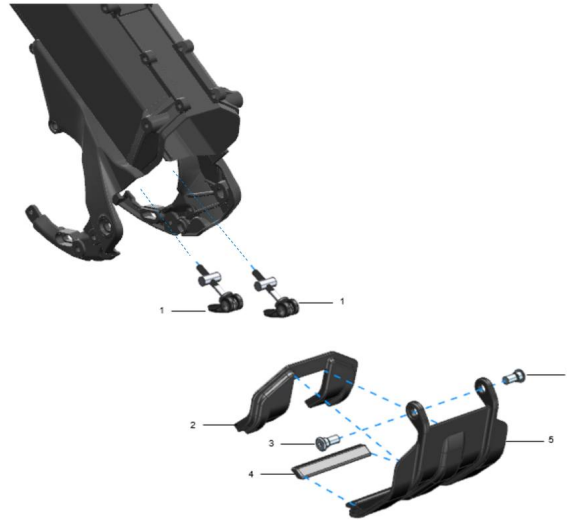
Item	Ref. No.	Description (CN)	Description (EN)	Torque	Unit	Qty
1-1	12579-54000-000	■■	Cable Tie Holder 22x16x9		Pcs	1
1-2	10427-56000-000	■■■■■■■■■■GB/T 70.2/M5x8■4-6N.m■	Bolt GB/T 70.2/M5x8	4-6N.m	Pcs	2
1-3	13213-56000-000	■■■■■■■■32906■φ47xφ30x12	Head Tube Bearing (32906)φ47xφ30x12		Set	2
1-4	52032-54010-000	TL2500GY■■■■45km/h)	VIN label ■TL2500GY45KM/H■		Pcs	1
1-5	12577-54080-000	R■■■■24x12xφ9.5	R-Type Wire Clamp		Pcs	1
1-6	40010-54080-002	■■■■■■■	Frame (painting/Black)		Set	1
1-7	10525-56000-000	■■■■■■■/DIN7984-2002 M8x25	Bolt GB/T 70.1 / M8 x 25	28-32N.m	Pcs	2
1-8	40300-54080-002	■■■■■TL2500GY■■■■	Seat Holder (painting/black)		Set	1
1-9	10524-56000-000	■■■■■■■/DIN7984-2002 M8x20	BoltDIN7984-2002(M8*20)			2

FIGURE-02 ■ FRAME ■



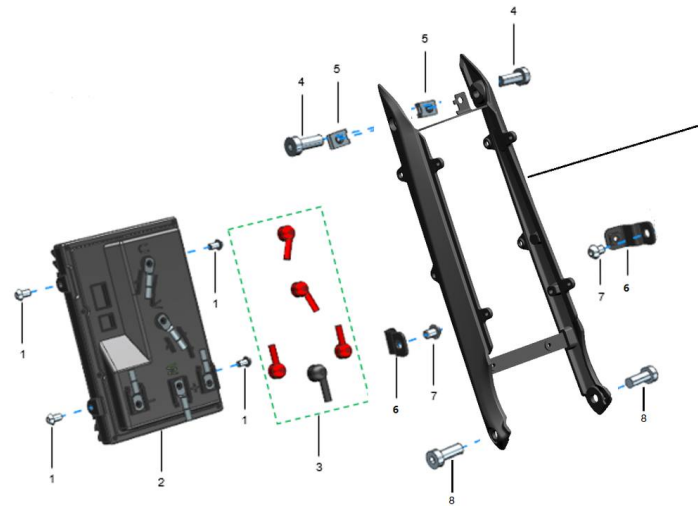
Item	Ref. No.	Description (CN)	Description (EN)	Torque	Unit	Qty
2-1	10437-56000-000	■■■■■■■■■■GB/T 70.2 ■M6x8 ■8-10N.m ■	Bolt ■GB/T 70.2 ■M6x8	8-10N.m	Pcs	3
2-2	43198-54000-000	■■■■■■■■	Tip-Over Sensor Holder		Pcs	1
2-3	40320-54000-000	■■■■■■	L. Motor Cover Holder		Pcs	2
2-4	10797-56000-000	■■■■/M5/11x17	Thread Clip M5/11x17		Pcs	2
2-5	43356-54001-008	■■TL250Q-1/φ6x1x76	Clip TL250Q-1/φ6x1x76		Pcs	1
2-6	10427-56000-000	■■■■■■■■■■GB/T 70.2/M5x8 ■4-6N.m ■	Bolt GB/T 70.2/M5x8	4-6N.m	Pcs	1
2-7	10004-56000-000	■■■■■■M6 ■GB/T 6170-2000 ■	Nut M6 ■GB/T 6170-2000 ■		Pcs	2
2-8	10726-56000-000	■■■■A ■GB/T 97.1/φ6xφ16x1	Washer GB/T 97.1/φ6xφ16x1		Pcs	1
2-9	40454-54000-000	■■■■■■■■7.2x58	Pin 7.2 x 58		Pcs	1
2-10	13371-54000-000	■■■■■■■■φ18x9.5	Rear Fork Axle Linerφ18x9.5		Pcs	2
2-11	50170-56000-000	■■■■■■	Tip-Over Sensor		Set	1

FIGURE-03 ■ FRAME ■



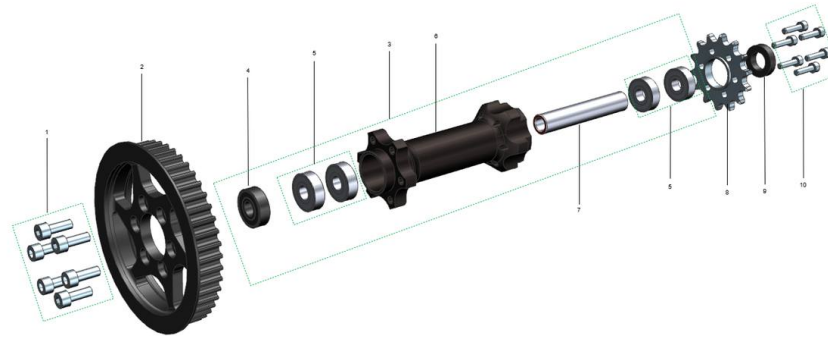
Item	Ref. No.	Description (CN)	Description (EN)	Torque	Unit	Qty
3-1	40452-54001-000	■■■■■M6	Quick Disassembling Pin Assy.M6		Set	2
3-2	12124-54000-000	■■■■■■■ A	Battery Buffering Rubber Pad A		Pcs	1
3-3	43643-54000-000	■■■■■■φ13×22■■10-12N.m■	Pin φ13×22	10-12N.m	Pcs	2
3-4	12121-54000-000	■■■■■■■ B	Battery Buffering Rubber Pad B		Pcs	1
3-5	32871-54000-002	■■■■■■■■■	Battery Container Cover (painting/Black)		Pcs	1

FIGURE-04 ■ Controller & Fr. Sub-Frame ■



Item	Ref. No.	Description (CN)	Description (EN)	Torque	Unit	Qty
4-1	10439-56000--000	■■■■■■■■■■GB/T 70.2 ■M6×10 ■8-10N.m ■	Bolt ■GB/T 70.2 ■M6×10	8-10N.m	Pcs	4
4-2	24000-54002-000	■■■■60V2.5KW ZWK060080A-45KM/H ■■■	Controller 60V2.5KW ZWK060080A-32KM/H UL		Set	1
4-3	24090-54000-000	■■■■■■■■■■	Protecting Rubber Cover ( Red)		Pcs	4
24090-54001-000	■■■■■■■■■■)	Protecting Rubber Cover ( Black)		Pcs	1	
4-4	10523-56000-000	■■■■■■■■■■DIN7984-2002 ■M8×16 ■28-32N.m ■	Bolt ■DIN7984-2002 ■M8×16	28-32N.m	Pcs	2
4-5	10797-56001-000	■■■■M5/18×15	Thread Clip M5/18×15	4-6N.m	Pcs	2
4-6	10437-56000-000	■■■■■■■■■■GB/T 70.2 ■M6×8 ■8-10N.m ■	Bolt ■GB/T 70.2 ■M6×8	8-10N.m	Pcs	2
4-7	43961-54000-000	■■■■■■■■■■	Motor Guard Holder		Set	2
4-8	10523-56000-000	■■■■■■■■■■DIN7984-2002 ■M8×16 ■28-32N.m ■	Bolt ■DIN7984-2002 ■M8×16	28-32N.m	Pcs	2
4-9	40310-54080-002	■■■■■■■■■■TL2500YS-A/ ■■■■	Fr. Sub-Frame (painting/black ■		Pcs	1

FIGURE-05 Jackshaft Assy.

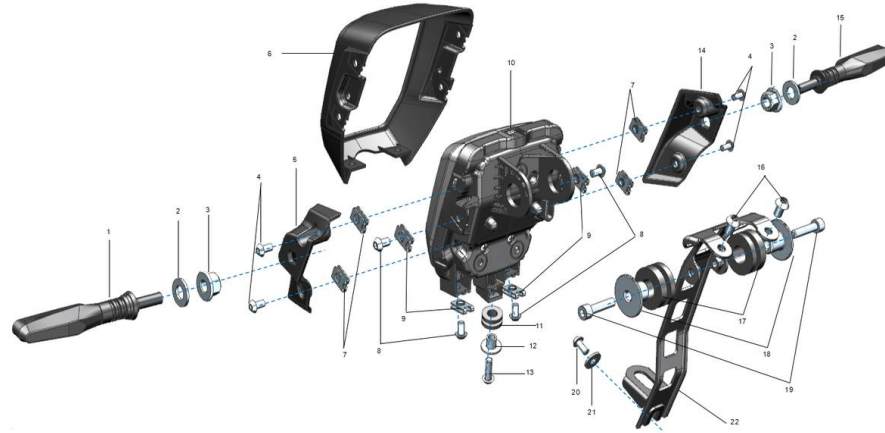


Item	Ref. No.	Description (CN)	Description (EN)	Torque	Unit	Qty
5-1	10412-56000-000	■■■■■■■■■■GB/T 70.1 ■M6x14■8-10N.m■	Bolt ■GB/T 70.1 ■M6x14	8-10N.m	Pcs	6
5-2	22053-54001-000	■■■■■■■■46T	Pulley (46T)		Pcs	1
5-3	22052-54000-000	■■■■■■■■φ54x124.5xφ50	Pulley Hub φ54x124.5xφ50		Set	1
5-4	12655-56000-000	■■■■■■■■φ15xφ26x6■■■■■■■■	Oil Seal φ15xφ26x6		Pcs	1
5-5	13212-54000-000	■■■■■■6000-2RS■■■■■■■■	Bearing 6000-2RS		Pcs	4
5-6	22054-54000-000	■■■■■■■■■■■■■■■■■■■■	Synchronous Hub		Pcs	1
5-7	13154-54000-000	■■■■φ15x82.6■■■■■■■■■■	Liner φ15x82.6		Pcs	1
5-8	22090-54000-000	■■■■■■14T	Sprocket (14T)		Pcs	1
5-9	12654-54000-000	■■■■■■■■φ15xφ24x7	Oil Seal φ15xφ24x7		Pcs	1
5-10	10362-56000-000	■■■■■■■■■■GB/T 70.1 ■M5x20■7-9N.m■	Bolt ■GB/T 70.1 ■M5x20	7-9N.m	Pcs	6



Item	Ref. No.	Description (CN)	Description (EN)	Torque	Unit	Qty
6-17	40320-56001-000	■■■	Side Kickstand		Pcs	1
6-18	11402-56000-000	■■■■■	Side Kickstand Spring		Set	1
6-19	■■	■■■■■■■	R. Footpeg		Pcs	1
40640-56000-002	■■■■■■■/■■■	R. Footpeg■(Black)		Pcs	1	
■■■■	6-20	40620-5600Z-000	■■■■■■■■■■■■■■■		L. Footpeg Assy.	Set
40620-5600Z-002	■■■■■■■■■■■■■■■	L. Footpeg Assy.■(Black)		Set	1	
■■■■	6-21	40640-5600Z-000	■■■■■■■■■■■■■■■		R. Footpeg Assy.	Set
40640-5600Z-002	■■■■■■■■■■■■■■■	R. Footpeg Assy.■(Black)		Set	1	

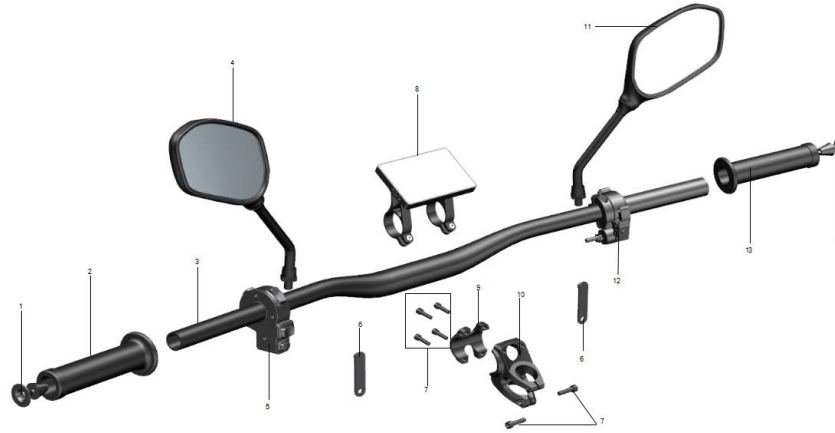
FIGURE-07 Headlight Assy.



Item	Ref. No.	Description (CN)	Description (EN)	Torque	Unit	Qty
7-1	51051-54000-000	■■■■■	Fr.L. Turning Signal		set	1
7-2	10727-56000-000	■■■A■/GB/T 97.1/Φ10	Washer GB/T 97.1/Φ10		set	1
7-3	10006-56000-000	■■■■■■■■■■GB /T 6177.1/M10*1.25■■■■15■	Nut GB /T 6177.1/M10*1.25		set	1
7-4	10428-56000-000	■■■■■■■■■■GB/T 70.2■M5x10■4-6N.m■	Bolt ■GB/T 70.2■M5x10		set	4
7-5	44096-54000-013	■■■■■■■■■■■	Fr. L. Turning Signal Holder (Black Painting)		set	1
32191-54000-002	■■■■■■■■■	Headlight Plastic Cover (Black Painting)		set	1	
7-7	10797-56000-000	■■■/M5/11x17	Thread Clip M5/11x17		set	4
7-8	10438-56000-000	■■■■■■■■■■GB/T 70.2■M6x10■8-10N.m■	Bolt ■GB/T 70.2■M6x10		set	4
7-9	10796-56000-000	■■■/M6/11x19	Thread Clip M6/11x19		set	4
25.10.18■■■■ ■■■■■	7-10	51010-56D10-000	■■■	Headlight		set
7-11	12312-54000-000	■■■φ14x14.5	Rubber Spacer φ14x14.5		set	1
7-12	13232-54000-000	■■■■φ18x10	Liner φ18x10		set	1
7-13	10442-56000-000	■■■■■■■■■■GB/T 70.2■M6x20■8-10N.m■	Bolt ■GB/T 70.2■M6x20		set	1
7-14	44098-54000-013	■■■■■■■■■■■	Fr. R. Turning Signal Holder (Black Painting)		set	1
7-15	51061-54000-000	■■■■■	Fr. R. Turning Signal		set	1
7-16	10440-56000-000	■■■■■■■■■■GB/T 70.2■M6x14■8-10N.m■	Bolt ■GB/T 70.2■M6x14		set	2
7-17	12311-54000-000	■■■φ18x9	Rubber Spacer φ18x9		set	2
7-18	13231-54000-000	■■■■φ30x16x14	Liner 30x16x14		set	2
7-19	10367-56000-000	■■■■■■■■■■GB/T 70.1■M6x25■8-10N.m■	Bolt■GB/T 70.1■M6x25■8-10N.m■		set	2
7-20	10467-56000-006	■■■■■■■■■■ISO 7380■M6x12■8-10N.m■	Bolt ■ISO 7380■M6x12 ■8-10N.m■		set	1
7-21	10726-56000-006	■■■A■/GB/T 97.1■Φ6xΦ16x1	Washer ■GB/T 97.1■Φ6xΦ16x1		set	1
7-22	43021-54001-000	■■■■TL2500GY/DB4000DY	Headlight Holder		set	1

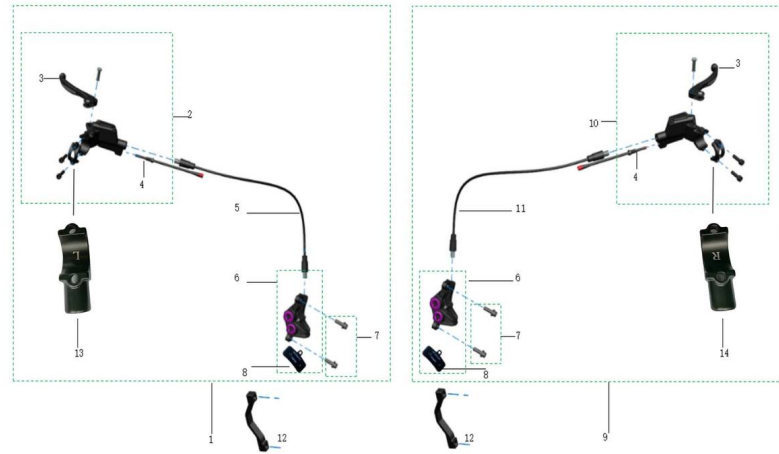
Item	Ref. No.	Description (CN)	Description (EN)	Torque	Unit	Qty
12131-54000-000	■■■■■■■			PCS	1	

FIGURE-08 ■ Handlebar Assy. ■



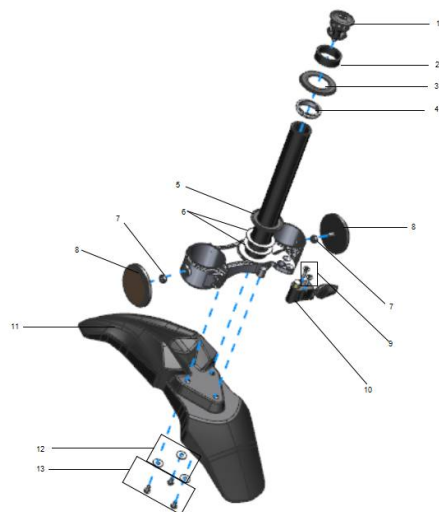
Item	Ref. No.	Description (CN)	Description (EN)	Torque	Unit	Qty
8-1	35220-56000-000	■■■■■■φ25.7×30	Handlebar End Stopper		set	2
8-2	35250-56000-000	■■■■φ20×119	L. Handlebar Grip φ20×119		set	1
8-13		■■■■φ23.5/120	R. Handlebar Grip φ23.5/120			
8-3	35200-56A00-000	■■■■760×22.2	Handlebar 760×22.2		set	1
8-4	32350-54001-000	■■■■■	L. Rr. View Mirror		set	1
8-5	50391-54010-000	■■■■■■■■■■■	L. Combined Switch Assy. 4 in1		set	1
8-6	12573-56000-000	■■■■■53.5×12×2	Button Type Cable Tie 53.5×12×2		set	2
8-7	10567-56000-000	■■■■■■■■/M5×19■■■■■5-6N.m■	Bolt M5×19 (Washer included)		set	1
8-8	50300-56A10-000	■■■	Dash		set	1
8-9	35241-54000-000	■■■■■	Handlebar Retaining Cap		set	1
8-10	35231-54001-000	■■■■■	Handlebar Holder		set	1
8-11	32370-54001-000	■■■■■	R. Rr. View Mirror		set	1
8-12	50180-5601B-000	■■■■■(■■■■■	Throttle (with package)		set	1
50029-56010-000	■■■■■■■■■■TL4000YE/■■■50mm■	Throttle (with package)		PCS	1	

FIGURE-09A ■ LBN BRAKE ASSY. ■



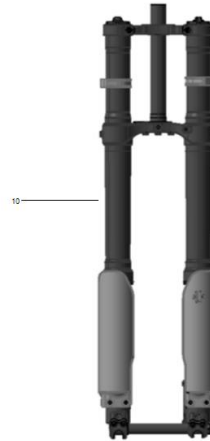
Item	Ref. No.	Description (CN)	Description (EN)	Torque	Unit	Qty
09A-1	35530-56A01-000	■■■■■(LBN/STING R CE/STING R L1E)	Rr. Brake Assy.(LBN/STING R CE/STING R L1E)		Set	1
09A-2	35540-56010-000	■■■■■■■(LBN/STING R CE/STING R L1E)	Rr. Brake Upper Pump Assy.(LBN/STING R CE/STING R L1E)		Pcs	1
09A--13	43142-54001-000	■■■■■	L. Rr. View Mirror Holder ■LBN■		Pcs	1
09A-3	35461-56000-000	■■■■■(LBN/STING R CE/STING R L1E/STING CE/STING L1E)	Brake Lever(LBN/STING R CE/STING R L1E/STING CE/STING L1E)		Pcs	2
09A-4	35469-56010-000	■■■■■■■ 150±5(LBN/STING R CE/STING R L1E/STING L1E)	Brake sensor 150±5(LBN/STING R CE/STING R L1E/STING L1E)		Pcs	2
09A-5	35551-56000-000	■■■■■■■ 1600±10(LBN/STING R CE/STING R L1E/STING CE/STING L1E)	Rr. Brake Hose 1600±10(LBN/STING R CE/STING R L1E/STING CE/STING L1E)		Set	1
09A-6	35451-56A01-000	■■■■■■■LBN/STING R CE/STING R L1E ■	Brake Clipper Assy.(LBN/STING R CE/STING R L1E)		Set	2
09A-7	35458-56A00-000	■■■■■■■DIN912(M6*30)	ScrewDIN912 (M6*30)		Pcs	4
09A-8	35533-56A00-000	■■■■■39.5*24.6*4 ■H890E ■	Brake Pad 39.5*24.6*4 ■H890E ■		Pcs	4
09A-9	35450-56A01-000	■■■■■(LBN/STING R CE/STING R L1E)	Fr. Brake Assy.(LBN/STING R CE/STING R L1E)		Set	1
09A-10	35460-56010-000	■■■■■■■(LBN/STING R CE/STING R L1E/STING L1E)	Fr. Brake Upper Pump Assy.(LBN/STING R CE/STING R L1E/STING L1E)		Set	1
09A-14	43143-54001-000	■■■■■	R. Rr. View Mirror Holder (LBN)		Pcs	1
09A-11	35459-56A00-000	■■■■■■■FAST/STING R CE/STING R L1E)	Fr. Brake Oil Hose ■FAST/STING R CE/STING R L1E)		Pcs	1
09A-12	43751-56A00-000	■■■■■■■	Brake Connecting Bracket		Pcs	2

FIGURE-10 ■ Fr. Fork Assy. ■



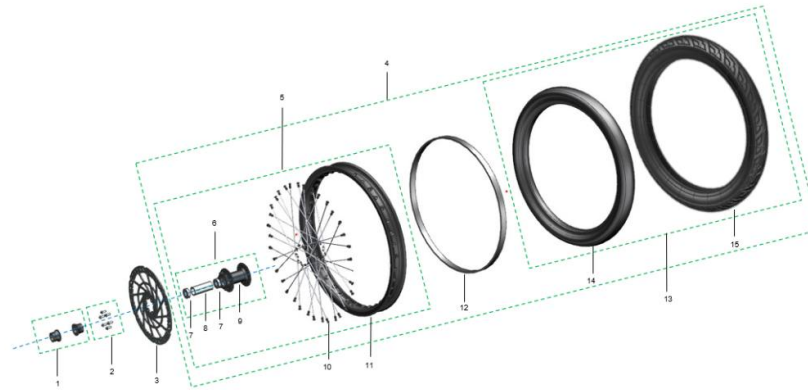
Item	Ref. No.	Description (CN)	Description (EN)	Torque	Unit	Qty
10-1	40500-56000-000	■■■■■φ32×36	Fr. Fork Locker φ32×36		set	1
10-2	43532-56000-000	■■■■■φ36×10	Aluminum Spacer φ36×10		set	1
10-3	13512-56000-000	■■■■■63*2.5	Upper Headset Cap63*2.5		set	1
10-4	13553-56000-000	■■■φ34×7	Split Snap Ring φ34×7		set	1
10-5	13555-56000-000	■■■■■φ46×25	Lower Headset Washer φ46×25		set	1
10-6	43535-56000-000	■■■■■φ42×φ30×0.5	Spacer φ42×φ30×0.5		set	2
10-7	10004-56000-000	■■■■■GB /T 6170-2000 ■M6	Nut ■GB /T 6170-2000 ■M6		set	2
10-8	51161-56010-000	■■■■■φ60×22	Side Reflector φ60×22		set	2
10-9	10473-56000-000	■■■■■■■■■GB/T 70.3 ■M5×14 ■4-6N.m ■	Bolt ■GB/T 70.3 ■M5×14	4-6N.m	set	2
10-10	50401-54000-000	■■■■	Steering Lock		set	1
10-11	32010-54000-000	■■■■■TL2500GY	Fr. Fender		set	1
10-12	10726-56000-000	■■■■A ■GB/T 97.1 ■φ6×φ16×1	Washer ■GB/T 97.1 ■φ6×φ16×1		set	3
10-13	10439-56000-000	■■■■■■■■■GB/T 70.2 ■M6×12 ■8-10N.m ■	Bolt ■GB/T 70.2 ■M6×12		set	3

FIGURE-11A ■ TALARIA FORK ■



Item	Ref. No.	Description (CN)	Description (EN)	Torque	Unit	Qty
11-1	40485-56001-000	■■■■■■■■TALARIA■■■	Steering Rubber Stopper(TALARIA Right)		Pcs	1
11-2	40485-56006-000	■■■■■■■■TALARIA■■■	Steering Rubber Stopper(TALARIA Left)		Pcs	1
11-3	40490-54080-000	■■■■■■■■TALARIA■	L.&R.; Legs (TALARIA)		Set	1
11-4	40499-56005-000	■■■■■■■	Fork Fender		Set	1
11-5	40492-54005-000	■■■■■■■■■■■	Oil Seal(including dust seal)		Pcs	2
11-6	40496-54005-000	■■■■■■■■■■■■■	Upper Crown(Black)		Pcs	1
11A-7	40481-54080-002	■■■■■■■■■■■■■■■	Lower Crown(Black)		Pcs	1
11-8	40487-56005-000	■■■■■■■■10-15N.m■	Set Bolt	10-15N.m	Pcs	1
11-9	40486-56005-000	■■■■Φ20×168	Fr. Wheel Axle Φ20×168		Pcs	1
11-10	40480-54080-000	■■■■■■■■TALARIA■■■■/■■■	Fr. Fork Assy. (TALARIA) (11A-2 is not included)		pcs	1

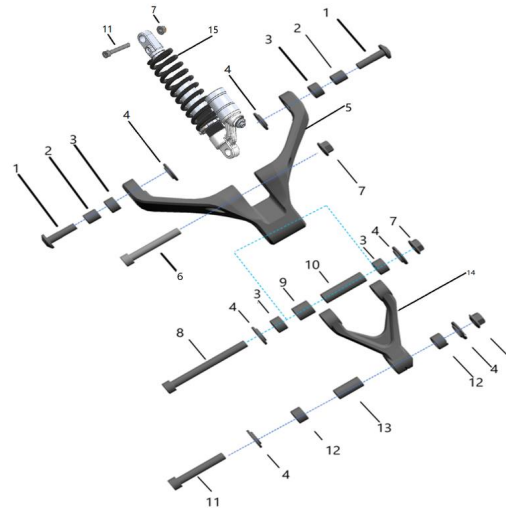
FIGURE-12 ■ Fr. Wheel Assy. ■



Item	Ref. No.	Description (CN)	Description (EN)	Torque	Unit	Qty
12-1	31025-56000-000	■■■■■	Fr. Wheel Spacer		Pcs	2
12-2	10628-56000-000	■■■■■GB/T818 ■M5*10■■■■■	Bolt GB/T818 (M5*10 threadlocker )	9-10N.m	Pcs	6
12-3	35470-56A70-000	■■■■■(220x2.3)	Front Brake Disc(220x2.3)		Pcs	1
12-4	31303-5400Z-000	■■■■■■■■■■■■■■■■■■■■2500GY■■■■■	Fr. Wheel & Tire Assy.(E-Mark)		Set	1
12-5	31010-54000-000	■■■■■■■■■■■■■■■■■■■■TL2500GY/J17x1.4■	Fr. Rim Assy. ■19x1.40■		Set	1
12-6	31021-5600Z-000	■■■■■	Fr. Wheel Hub Assy.		Set	1
12-7	13222-56000-000	■■■■■■■■■■■■■■■■■■■■6804-2RS■	Fr. Wheel Hub Bearing ■6804-2RS■		Pcs	2
12-8	31013-56000-000	■■■■■■■■■■■■■■■■■■■■25*58	Fr. Wheel Hub Inner Liner 25*58		Pcs	1
12-9	31021-54000-000	■■■■■2500GY(■■3000■■■■■■■■■■■■■■■■■■■■)	Fr. Wheel Hub		Pcs	1
12-10	31028-54000-000	■■■■■■■■■■■■■■■■■■■■12G*2.6*192	Fr. Wheel Inner Spoke ■12G*2.6*192■		Set	18
■■■■■■■■■■12G*2.6*192	Fr. Wheel Outerr Spoke ■12G*2.6*192■			18		
■■■■■■■■■■12GxB C2.6	Nut 12GxB C2.6			36		
12-11	31011-54000-000	■■■■■(J1.4*17)	Fr. Rim (J1.4*17)		Pcs	1
12-12	31342-56000-000	■■■■■(17 ■20*1MM)	Fr. Rim Band 20x1-17		Pcs	1
12-14	31324-54000-000	■■■■■2.25/2.50-17	Fr. Tire Inner Tube 2.25/2.50-17		Pcs	1
12-15	31305-54000-000	■■■■■70/90-17	Fr. Tire 70/90-17		Pcs	1

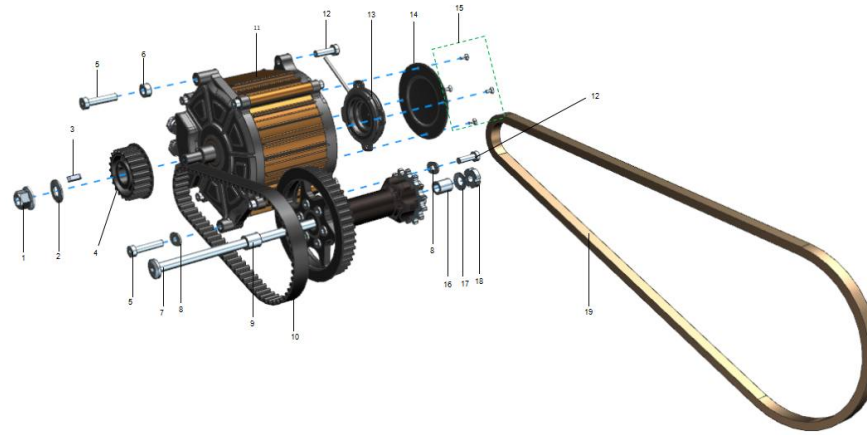


FIGURE-14 Rr. Shock Absorber Assy.



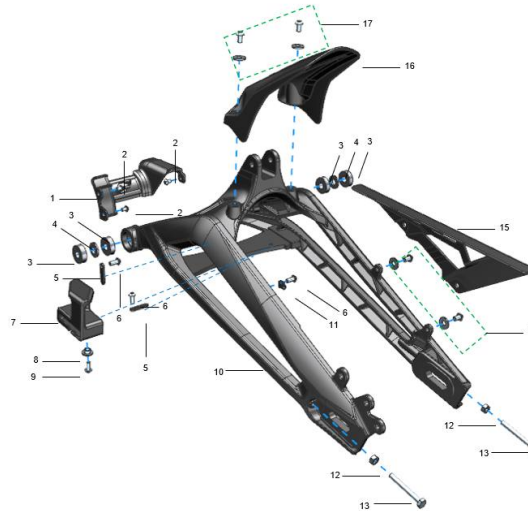
Item	Ref. No.	Description (CN)	Description (EN)	Torque	Unit	Qty
19-1	13082-54080-000	■■■■M8x34/35CrMo■■■■	Swinging Arm Axle M8x34/35CrMo		Pcs	2
19-2	13376-54080-000	■■■■■■■	Swinging Arm Front Liner		Pcs	2
19-3	13215-56000-000	■■■■■	Swinging Arm Middle Bearing (HK1210)		Pcs	4
19-4	42803-56000-000	■■■■■	Nylon Liner (Φ12-Φ23)		Pcs	6
19-5	42800-54080-002	■■■■■■■	Swinging Arm		Pcs	1
19-6	13081-54080-000	■■■■M8x64/35CrMo■■■■	Swinging Arm Axle M8x64/35CrMo		Pcs	1
19-7	10043-56000-000	■■■■■■■■■■■■■■■■■■■■	Nut GB/T6187.1 (M8)		Pcs	2
19-8	10386-56000-000	■■■■■■■■■■	Bolt GB/T70.1 (M8*80)		Pcs	1
19-9	13378-54080-000	■■■■■■■	Liner		Pcs	1
19-10	13377-54080-000	■■■■■■■	Swinging Arm Rear Liner		Pcs	1
19-11	10381-56000-000	■■■■■■■■■■■■■■■■■■■■M8*55)	Bolt M8*55		Pcs	2
19-12	13211-54080-000	■■■■■	Swinging Arm Middle Bearing (HK1208)		Pcs	2
19-13	13379-54080-000	■■■■■	Liner		Pcs	1
19-14	42700-54080-002	■■■■■■■	Swinging Arm Linkage		Pcs	1
19-15	42600-54080-000	■■■■■■■■■	Rr. Shock Absorber (TARALIA)		Pcs	1
19-16	52011-54080-000	■■■■■■■■■■	Rr. Shock Absorber Decal (TARALIA)		Pcs	1

FIGURE-15 Transmission Assy.



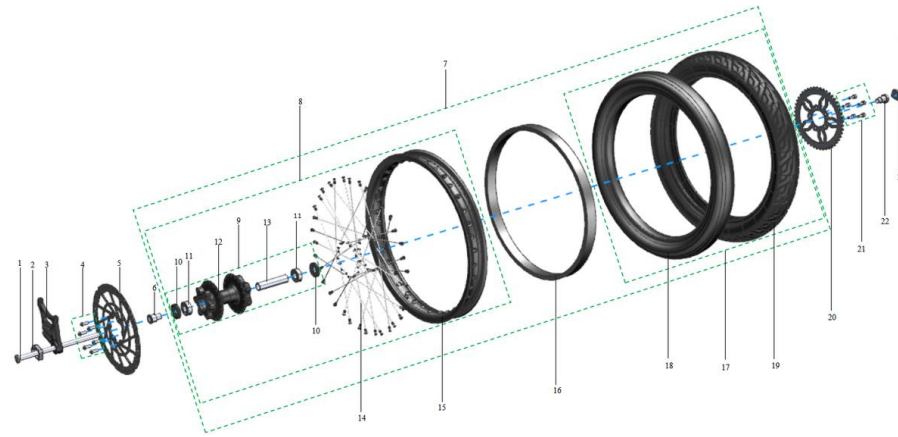
Item	Ref. No.	Description (CN)	Description (EN)	Torque	Unit	Qty
15-1	10045-56000-000	GB/T 6187.2 M12x1.25 50-60N.m	Nut GB/T 6187.2 M12x1.25	50-60N.m	Pcs	1
15-2	10682-56000-000	GB/T 1972 Φ25*3	Spring GB/T 1972 Φ25x3		Pcs	1
15-3	10751-56000-006	GB/T 1096 5x5x16	Flat Key GB/T 1096 5x5x16		Pcs	1
15-4	22053-54000-000	23T	Pulley 23T		Pcs	1
15-5	10529-56000-000	DIN7984-2002 M8x45 28-32N.m	Bolt DIN7984-2002 M8x45	28-32N.m	Pcs	2
15-6	13381-54000-000	Φ15x7.25	Spacer Φ15x7.25		Pcs	1
15-7	13051-54000-000	Φ20x220	Rr. Fork Axle Φ20x220		Pcs	1
15-8	43538-54000-000	21.5x14.5x2.5/20#	Washer 21.5x4.5x2.5		Pcs	2
15-9	13152-54000-000	Φ15x16.4	Spacer Φ15x16.4		Pcs	1
15-10	31359-54001-000	HTD-560-8M-16(MICHELIN)	Belt HTD-560-8M-16 (MICHELIN)		Pcs	1
15-11	20000-54000-000		Motor Assy.		Set	1
15-12	10525-56000-000	DIN7984-2002 M8x25 28-32N.m	Bolt DIN7984-2002 M8x25	28-32N.m	Pcs	2
15-13	20001-54001-000	KC	Magnetic Encoder(KC)		Set	1
15-14	20013-54000-000	128-50	Motor Decoration Cover(Right Side)		Pcs	1
15-15	20014-56001-000		Motor Decoration Cover Screw		Pcs	4
15-16	13153-54000-000	Φ15x18	Spacer Φ15x18		Pcs	1
15-17	10681-56000-000	GB/T 1972 Φ20x2	Spring GB/T 1972 Φ20x2		Pcs	1
15-18	10491-56000-000	GB 812-1988 M10x1 30-32N.m	Nut GB 812-1988 M10x1	30-32N.m	Pcs	1
15-19	31351-56000-000	420-102	Chain 420-102		Pcs	1
15-20	03134-00010-000		Four-jaw sleeve (custom-made)		Pcs	1

FIGURE-16 Rr. Fork Assy.



Item	Ref. No.	Description (CN)	Description (EN)	Torque	Unit	Qty
16-1	32921-54000-000	■■■■■	Pulley Guard		Pcs	1
16-2	10427-56000-000	■■■■■■■■■■GB/T 70.2■M5x8■4-6N.m■	Bolt ■GB/T 70.2■M5x8		Pcs	3
16-3	13212-54000-000	■■■■■6000-2RS■φ10xφ26x8■	Bearing 6000-2RS ■φ10xφ26x8■		Pcs	4
16-4	13372-54000-000	■■■■■Φ21x3	Washer Φ21x3		Pcs	2
16-5	43356-54001-008	■■■76x13x1	Clip 76x13x1		Pcs	2
16-6	10427-56000-000	■■■■■■■■■■GB/T 70.2■M5x8■4-6N.m■	Bolt■GB/T 70.2■M5x8		Pcs	3
16-7	12631-54000-000	■■■■■	Chain Guide B		Pcs	1
16-8	13231-56A00-000	■■■■■φ15x5.5xφ9	Liner φ 15x5.5xφ9		Pcs	1
16-9	10429-56000-000	■■■■■■■■■■GB/T 70.2■M5x12■4-6N.m■	Bolt■GB/T 70.2■M5x12		Pcs	1
16-10	40430-54000-002	■■■■■■■	Rr. Fork ( black painting)		Pcs	1
16-11	12577-56000-000	R■■■■20x10xφ6.4	R-Type Wire Clamp 20x10xφ6.4		Pcs	1
16-12	10004-56000-000	■■■■■GB /T 6170-2000■M6	Nut■GB /T 6170-2000■M6		Pcs	2
16-13	10132-56000-000	■■■■■■■■■■GB/T 5783■M6x40	Bolt■GB/T 5783■M6x40		Pcs	2
16-14	10726-56000-000	■■■A■■■GB/T 97.1■Φ6xΦ16x1	Washer■GB/T 97.1■Φ6xΦ16x1		Pcs	2
10438-56000-000	■■■■■■■■■■GB/T 70.2■M6x10■8-10N.m■	Bolt ■GB/T 70.2■M6x10		Pcs	2	
16-15	43010-54000-000	■■■■	Chain Guide A		Pcs	1
16-16	32315-54000-000	■■■■■■■	Rr. Wheel Fr. Fender		Pcs	1
16-17	10726-56000-000	■■■A■■■GB/T 97.1■Φ6xΦ16x1	Washer■GB/T 97.1■Φ6xΦ16x1		Pcs	2
10438-56000-000	■■■■■■■■■■GB/T 70.2■M6x10■8-10N.m■	Bolt ■GB/T 70.2■M6x10		Pcs	2	

FIGURE-17 Rr. Wheel Assy.



Item	Ref. No.	Description (CN)	Description (EN)	Torque	Unit	Qty
17-1	13191-56A00-000	φ20×203	Rr. Wheel Axle φ20×203		Pcs	1
17-2	7.10	31×28×14	Chain Tensioner 31×28×14		Pcs	2
43671-56000-002	31×28×14	Chain Tensioner (Black)31×28×14		Pcs	2	
17-3	43681-56000-000		Rr. Disc Brake Holder		Pcs	1
17-4	10634-56000-000	GB/T818 M6×12 10-11N.m	Bolt GB/T818 M6×12	10-11N.m	Pcs	6
17-5	35591-56A70-000	φ220mm×2.3	Rr. Brake Disc φ220mm×2.3		Pcs	1
17-6	13151-56000-000	φ22×29	Spacer φ22×29		Pcs	1
17-7	31313-5400Z-000	80/90-17	Rr. Wheel & Tire Assy.(E-Mark) 80/90-17		Set	1
17-8	31130-54000-000	1.6×J17	Rr. Rim Assy 1.6×J17		set	1
17-9	31135-5600Z-000		Rr. Wheel Hub Assy.		Set	1
17-10	31132-56000-000	φ20×37×7	Oil Seal φ20×37×7		Pcs	2
17-11	13221-56000-000	6202-2RS	Bearing 6202-2RS		Pcs	2
17-12	31135-54000-000	TL2500GY 3000	Rr. Wheel Hub		Pcs	1
17-13	31145-56000-000	φ20×82.5	Liner φ20×82.5		Pcs	1
17-14	31153-54000-000	J17×2.15/12G×2.6×185	Fr. Wheel Inner Spoke J17×2.15 12G×2.6×185		Set	18
J17×2.15/12G×2.6×185	Fr. Wheel Outer SpokeJ17×2.15 12G×2.6×185			18		
12G×BC2.6	Nut 12G×BC2.6			36		
17-15	31156-54000-002	1.6*J17	Rr. Rim 1.6×J17		Pcs	1
17-16	31342-56000-000	Φ17 433×20×1	Fr. Rim Band Φ433×20×1-17		Pcs	1
17-18	31334-54000-000	2.50/2.75-17	Rr. Tire Inner Tube 2.75/3.00-17		Pcs	1
17-19	31313-54000-000	80/90-17	Rr. Tire 80/90-17		Pcs	1



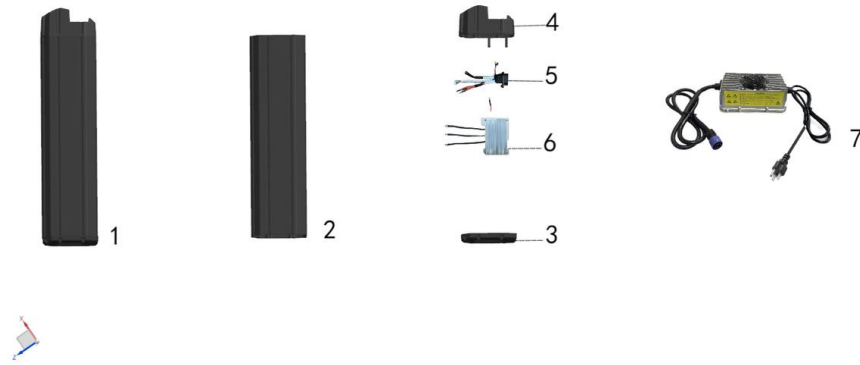


Item	Ref. No.	Description (CN)	Description (EN)	Torque	Unit	Qty
18-23	10442-56000-000	■■■■■■■■■■GB/T 70.2■M6x20■8-10N.m■	Bolt ■GB/T 70.2■M6x20	8-10N.m	Pcs	1





**FIGURE-21 ■ Lithium-ion Battery Pack ■**



Item	Ref. No.	Description (CN)	Description (EN)	Torque	Unit	Qty
21-1	23000-54000-000	■■■■■60V/40AH)	Lithium-ion Battery Pack (60V/40AH)		Set	1
23000-54001-000	■■■■■60V/25AH)	Lithium-ion Battery Pack(60V/25AH)		Set	1	
21-2	23002-54000-000	DM447■■■■	DM447 Battery Pack Aluminum Tube		Pcs	1
21-3	23003-54001-000	DM447■■■	DM447 Battery Pack Bottom Seal Assy.		Pcs	1
21-4	23001-54000-000	DM447■■■■■	DM447 Upper Cover		Pcs	1
21-5	23007-54000-000	DM447 ■■■■	DM447 1608Discharge Socket		Pcs	1
21-6	23004-54000-000	DM447 1608BMS■60V/40AH)	DM447 1608 BMS(60V/40AH)		Pcs	1
23004-54001-000	DM447 1605BMS■60V/25AH)	DM447 1605 BMS■60V/25AH)		Pcs	1	

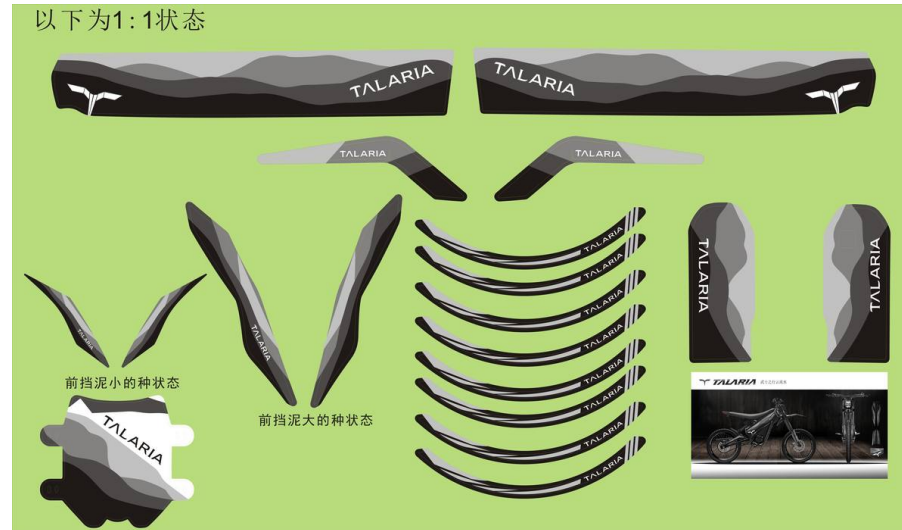
FIGURE-22 ■ Battery Charger ■



Item	Ref. No.	Description (CN)	Description (EN)	Torque	Unit	Qty
22-1	50040-56A05-000	■■■■60V12A■DMST067■■■■	60V12A■DMST067■EU		Pcs	1
22-2	50040-56006-000	■■■■60V12A■DMST067■■■■	60V12A■DMST067■CHN		Pcs	1
50040-56014-000	■■■■60V12A■DMST067■■■■	60V12A■DMST067■AUS		Pcs	1	
22-3	50040-56007-000	■■■■60V12A■DMST067■■■■	60V12A■DMST067■UK		Pcs	1
22-4	50040-56008-000	■■■■60V12A■DMST067■■■■	60V12A■DMST067■Chile		Pcs	1
22-5	50040-56009-000	■■■■60V12A■DMST067■■■■	60V12A■DMST067■USA		Pcs	1
22-6	50040-56010-000	■■■■60V12A■DMST067■■■■	60V12A■DMST067■South Africa		Pcs	1
22-7	50040-56011-000	■■■■60V12A■DMST067■■■■	60V12A■DMST067■Israel		Pcs	1
22-8	50040-56012-000	■■■■60V12A■DMST067■■■■	60V12A■DMST067■Brazil		Pcs	1
22-9	50041-56000-000	■■■■■	Charger Plug		Pcs	1



FIGURE-24 ■ Decal Kit ■



Item	Ref. No.	Description (CN)	Description (EN)	Torque	Unit	Qty
24-1	34011-54002-019	■■■■■■■■■■	Decal Kit ■ Grey/blue		Set	1
24-2	34011-54002-020	■■■■■■■■■■)■■	Decal Kit ■ Grey		Set	1
24-3	34011-54002-021	■■■■■■■■■■	Decal Kit ■ Grey/green		Set	1
24-4	34011-54002-022	■■■■■■■■■■	Decal Kit ■ Grey/red		Set	1

FIGURE-25 ■ Tool Kit ■



Item	Ref. No.	Description (CN)	Description (EN)	Torque	Unit	Qty
25-1	52051-54000-000	■■■■	Tool Kit		Set	1