

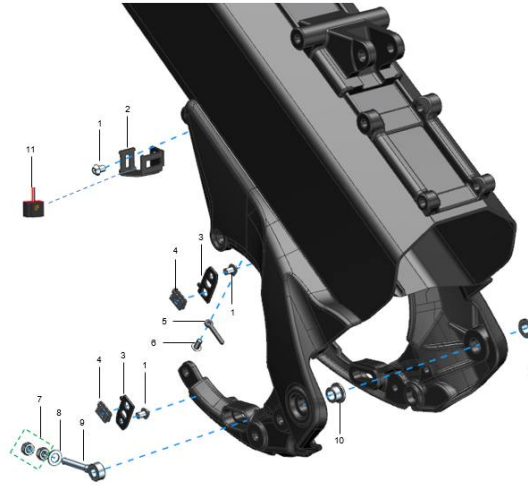
Spare Parts Catalog — TL2500 MX

FIGURE-01 ■FRAME■



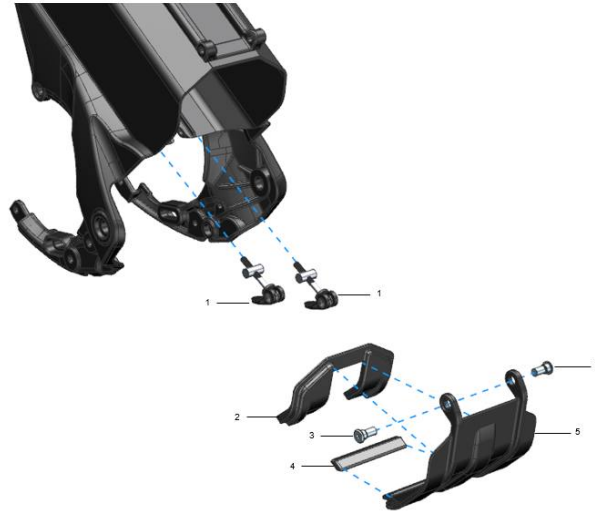
Item	Ref. No.	Description (CN)	Description (EN)	Torque	Unit	Qty
1-1	12579-54000-000	■■■■22×16×9	Cable Tie Holder 22×16×9			Pcs
1-2	10427-56000-000	■■■■■■■■■■GB/T 70.2/M5×8■4-6N.m■	Bolt GB/T 70.2/M5×8		4-6N.m	Pcs
1-3	13213-56000-000	■■■■■■■■32906■φ47×φ30×12	Head Tube Bearing (32906)φ47×φ30×12			Set
1-4	52032-54020-000	■■■■■■TL2500YS■	VIN label			Pcs
1-5	12577-56000-000	R■■■■	R-Type Wire Clamp 20×10×φ3			Pcs
1-6	40010-54000-015	■■■■■■■+■■■■■■	Frame (painting/Brown)			Set
40010-54000-002	■■■■■■■	Frame (painting/Black)			Set	1
40010-54000-022	■■■■■■■	Frame (painting/Red)			Set	1
1-7	10375-56000-000	■■■■■■■■■■/GB/T 70.1/M8×25■28-32N.m■	Bolt GB/T 70.1 / M8 x 25		28-32N.m	Pcs
■■■■		1-8	40300-54000-009	■■■■TL2500GY ■■■■	Seat Holder (painting/Silver)	
■■■■■■■■■■ ■■■■■■■■■■			40300-54000-002	■■■■TL2500GY ■■■■	Seat Holder (painting/black)	
2025.9.23■■■ ■■■■■■■■■■ ■■54080			40300-54080-022	■■■■TL2500GY ■■■■	Seat Holder (painting/Red)	

FIGURE-02 ■ FRAME ■



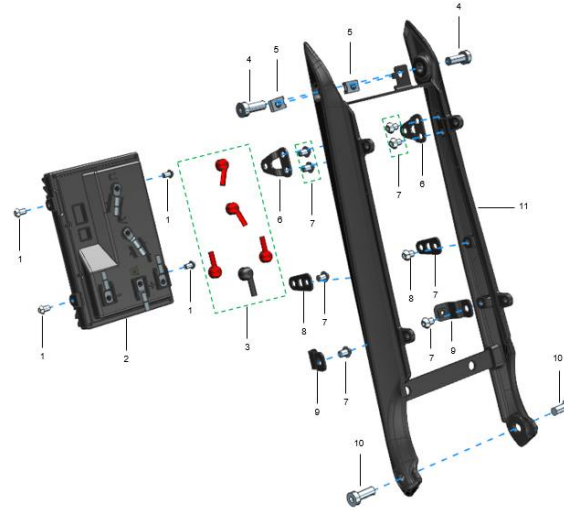
Item	Ref. No.	Description (CN)	Description (EN)	Torque	Unit	Qty
2-1	10437-56000-000	■■■■■■■■■■GB/T 70.2■M6x8■8-10N.m■	Bolt ■GB/T 70.2■M6x8		8-10N.m	Pcs
2-2	43198-54000-000	■■■■■■■■	Tip-Over Sensor Holder			Pcs
2-3	40320-54000-000	■■■■■■	L. Motor Cover Holder			Pcs
2-4	10797-56000-000	■■■/M5/11x17	Thread Clip M5/11x17			Pcs
2-5	43356-54001-008	■■■TL250Q-1/φ6x1x76	Clip TL250Q-1/φ6x1x76			Pcs
2-6	10427-56000-000	■■■■■■■■■■GB/T 70.2/M5x8■4-6N.m■	Bolt GB/T 70.2/M5x8		4-6N.m	Pcs
2-7	10004-56000-000	■■■■■M6■GB/T 6170-2000■	Nut M6■GB/T 6170-2000■			Pcs
2-8	10726-56000-000	■■■A■GB/T 97.1/φ6xφ16x1	Washer GB/T 97.1/φ6xφ16x1			Pcs
2-9	40454-54000-000	■■■■■■■7.2x58	Pin 7.2 x 58			Pcs
2-10	13371-54000-000	■■■■■■■φ18x9.5	Rear Fork Axle Linerφ18x9.5			Pcs
50170-56000-000	■■■■■■■	Tip-Over Sensor			Set	1

FIGURE-03 ■ FRAME ■



Item	Ref. No.	Description (CN)	Description (EN)	Torque	Unit	Qty
3-1	40452-54001-000	■■■■■M6	Quick Disassembling Pin Assy.M6			Set
3-2	12124-54000-000	■■■■■■■ A	Battery Buffering Rubber Pad A			Pcs
3-3	43643-54000-000	■■■■■■■φ13×22■■10-12N.m■	Pin φ13×22		10-12N.m	Pcs
3-4	12121-54000-000	■■■■■■■ B	Battery Buffering Rubber Pad B			Pcs
■■■		3-5	32871-54000-018	■■■■■■■■■	Battery Container Cover (painting/Brown)	
32871-54000-002	■■■■■■■■■	Battery Container Cover (painting/Black)			Pcs	1
32871-54000-022	■■■■■■■■■	Battery Container Cover (painting/Red)			Pcs	1

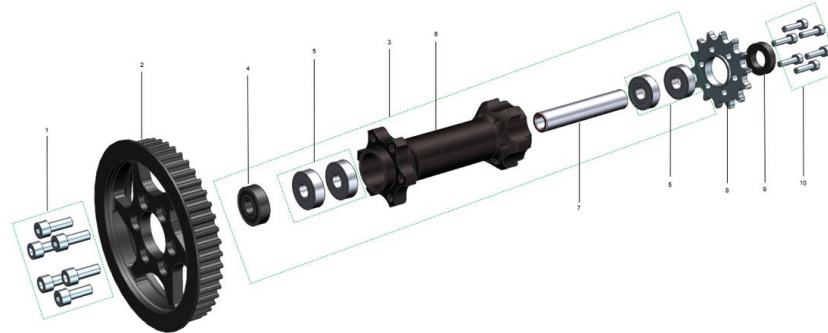
FIGURE-04 ■ Controller & Fr. Sub-Frame ■



Item	Ref. No.	Description (CN)	Description (EN)	Torque	Unit	Qty
3.17 ■■■■■■ ■		4-1	10439-5600--000	■■■■■■■■■G B/T 70.2 ■M6x10 ■8-10N.m ■	Bolt ■GB/T 70.2 ■M6x10	
4-2	24000-54000-000	■■■■	Controller 60V2.5KW ZWK060080A		Set	Set
24000-54009-000	UL ■■■■ 60V2.5KW ZWK060080A-32KM/H	Controller 60V2.5KW ZWK060080A-32KM/H UL			Set	1
4-3	24090-54000-000	■■■■■■■■■	Protecting Rubber Cover (Red)			Pcs
24090-54001-000	■■■■■■■■■)	Protecting Rubber Cover (Black)			Pcs	1
4-4	10523-56000-000	■■■■■■■■■■■DIN7984-2002 ■M8x16 ■28-32N.m ■	Bolt ■DIN7984-2002 ■M8x16		28-32N.m	Pcs
4-5	10797-56001-000	■■■■M5/18x15	Thread Clip M5/18x15		4-6N.m	Pcs
4-6	43842-54000-000	■■■■■■■	Controller Upper Holder			Pcs
4-7	10437-56000-000	■■■■■■■■■■■GB/T 70.2 ■M6x8 ■8-10N.m ■	Bolt ■GB/T 70.2 ■M6x8		8-10N.m	Pcs
4-8	43845-54000-000	■■■■■■■	Controller Lower Holder			Pcs
4-9	43961-54000-000	■■■■■■■	Motor Guard Holder			Set
4-10	10523-56000-000	■■■■■■■■■■■DIN7984-2002 ■M8x16 ■28-32N.m ■	Bolt ■DIN7984-2002 ■M8x16		28-32N.m	Pcs
■■■■		4-11	40310-54000-018	■■■■■■■■■■■	Fr. Sub-Frame (painting/bro wn ■	
2025.9.23 ■■ ■■■■■■■■■ ■54080			40310-54080-002	■■■■■■■■■)TL 2500GY/ ■■	Fr. Sub-Frame (painting/blac k ■	

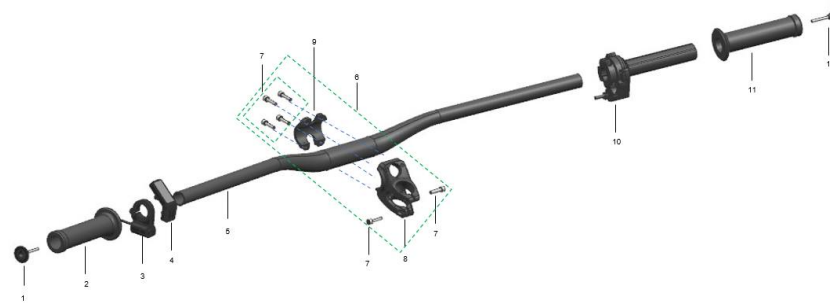
Item	Ref. No.	Description (CN)	Description (EN)	Torque	Unit	Qty
2025.9.23 54080			40310-54080-022		Fr. Sub-Frame (painting/red)	

FIGURE-05 Jackshaft Assy.



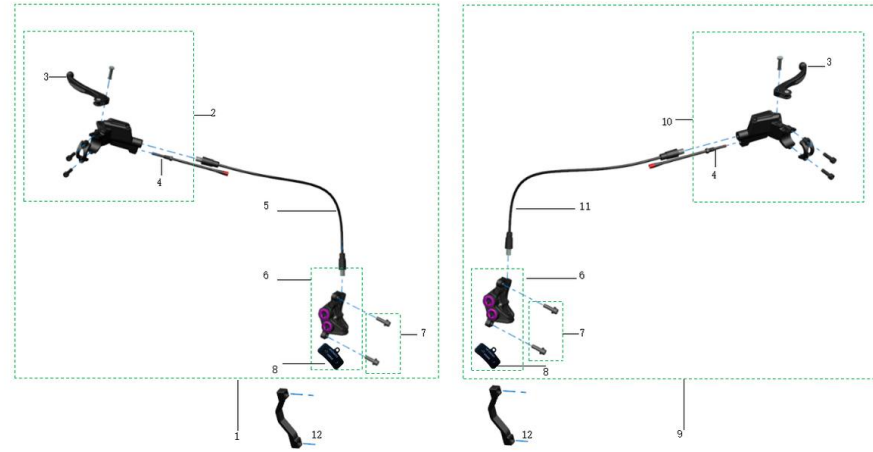
Item	Ref. No.	Description (CN)	Description (EN)	Torque	Unit	Qty
5-1	10412-56000-000	GB/T 70.1 M6x14 8-10N.m	Bolt GB/T 70.1 M6x14		8-10N.m	Pcs
5-2	22053-54001-000	46T	Pulley (46T)			Pcs
5-3	22052-54000-000	φ54x124.5xφ50	Pulley Hub φ54x124.5xφ50			Set
5-4	12655-56000-000	φ15xφ26x6	Oil Seal φ15xφ26x6			Pcs
5-5	13212-54000-000	6000-2RS	Bearing 6000-2RS			Pcs
5-6	22054-54000-000		Synchronous Hub			Pcs
5-7	13154-54000-000	φ15x82.6	Liner φ15x82.6			Pcs
5-8	22090-54000-000	14T	Sprocket (14T)			Pcs
5-9	12654-54000-000	φ15xφ24x7	Oil Seal φ15xφ24x7			Pcs
5-10	10362-56000-000	GB/T 70.1 M5x20 7-9N.m	Bolt GB/T 70.1 M5x20		7-9N.m	Pcs

FIGURE-08 ■ Handlebar Assy. ■



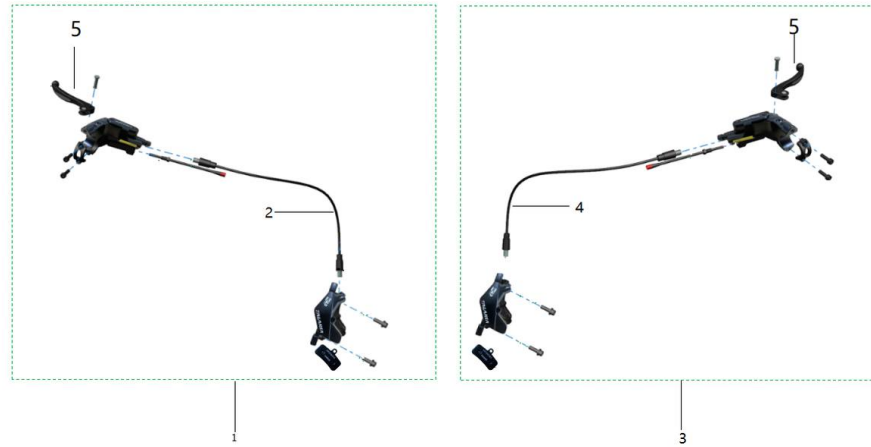
Item	Ref. No.	Description (CN)	Description (EN)	Torque	Unit	Qty
8-1	35220-56000-000	■■■■■φ25.7×30	Handlebar End Stopperφ25.7×30			Pcs
8-2	35250-56000-000	■■■■■φ20×119	L. Handlebar Grip φ20×119			Set
8-11		■■■■■120/φ23.5■■■	R. Handlebar Grip120/φ23.5			
8-3	50077-56A00-000	■■■■■	Horn Switch			Pcs
8-4	50300-56A00-000	■■■	Dash			Pcs
50300-56C00-000	■■■■■■■	Dash			Pcs	1
8-5	35200-56A00-000	■■■■■760×22.2	Handlebar 760×22.2			Pcs
35200-56A00-022	■■■■■760×22.2■■■■■	Handlebar 760×22.2 9 (Red)			Pcs	1
8-6	35231-54000-000	■■■	Stem			Set
8-7	10567-56000-000	■■■■■■■■■■■■■■■■■■■■/M5×19■■■■	Bolt M5×19 (Washer included)		5-6N.m	Pcs
8-8	35231-54001-000	■■■■■	Handlebar Holder			Pcs
8-9	35241-54000-000	■■■■■	Handlebar Retaining Cap			Pcs
8-10	50180-5601B-000	■■■■■(■■■■■	Throttle (with package)			Pcs

FIGURE-09A ■ LBN BRAKE ASSY. ■



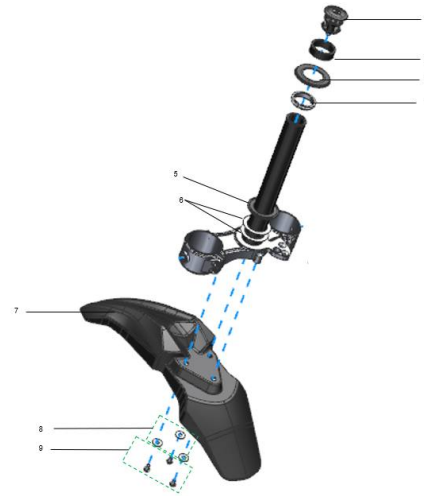
Item	Ref. No.	Description (CN)	Description (EN)	Torque	Unit	Qty
09A-1	35450-56A01-000	■■■■■(LBN/STING R CE/STING R L1E)	Fr. Brake Assy.(LBN/STING R CE/STING R L1E)			Set
09A-2	35460-56010-000	■■■■■■■(LBN/STING R CE/STING R L1E/STING L1E)	Fr. Brake Upper Pump Assy.(LBN/STING R CE/STING R L1E/STING L1E)			Set
09A-3	35461-56000-000	■■■■■(LBN/STING R CE/STING R L1E/STING CE/STING L1E)	Brake Lever(LBN/STING R CE/STING R L1E/STING CE/STING L1E)			Pcs
09A-4	35469-56010-000	■■■■■■■ 150±5(LBN/STING R CE/STING R L1E/STING L1E)	Brake sensor 150±5(LBN/STING R CE/STING R L1E/STING L1E)			Pcs
09A-5	35459-56000-000	■■■■■■■ 1100±10(LBN/STING R CE/STING R L1E/STING CE/STING L1E)	Fr. Brake Hose 1100±10(LBN/STING R CE/STING R L1E/STING CE/STING L1E)			Set
09A-6	35451-56A01-000	■■■■■■■LBN/STING R CE/STING R L1E■	Brake Clipper Assy.(LBN/STING R CE/STING R L1E)			Set
09A-7	35458-56A00-000	■■■■■■■DIN912(M6*30)	ScrewDIN912 (M6*30)			Pcs
09A-8	35533-56A00-000	■■■■■39.5*24.6*4■H890E■	Brake Pad 39.5*24.6*4■H890E■			Pcs
09A-9	35530-56A01-000	■■■■■(LBN/STING R CE/STING R L1E)	Rr. Brake Assy.(LBN/STING R CE/STING R L1E)			Set
09A-10	35540-56010-000	■■■■■■■(LBN/STING R CE/STING R L1E)	Rr. Brake Upper Pump Assy.(LBN/STING R CE/STING R L1E)			Pcs
09A-11	35551-56000-000	■■■■■■■ 1600±10(LBN/STING R CE/STING R L1E/STING CE/STING L1E)	Rr. Brake Hose 1600±10(LBN/STING R CE/STING R L1E/STING CE/STING L1E)			Set
09A-12	43751-56A00-000	■■■■■■■	Brake Connecting Bracket			Pcs

FIGURE-09B ■ FAST BRAKE ASSY. ■



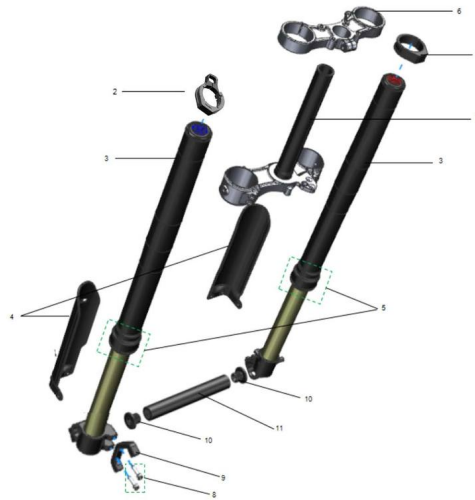
Item	Ref. No.	Description (CN)	Description (EN)	Torque	Unit	Qty
10B-1	35450-56A00-000	■■■■■■■FAST/STING R CE/STING R L1E)	■■■■■■56A01■■■■■		Set	1
35450-56A01-000	■■■■■■■(LBN/STING R CE/STING R L1E)	Fr. Brake Assy.(LBN/STING R CE/STING R L1E)		Set	1	
10B-2	35459-56A00-000	■■■■■■■FAST/STING R CE/STING R L1E)	Fr.BrakeOilHose■■FAST/STINGRCE/STINGRL1E)		Pcs	1
10B-3	35530-56A00-000	■■■■■■■FAST/STING R CE/STING R L1E)	■■■■■■56A01■■■■■		Set	1
35530-56A01-000	■■■■■■■(LBN/STING R CE/STING R L1E)	Rr. Brake Assy.(LBN/STING R CE/STING R L1E)		Set	1	
10B-4	35551-56A00-000	■■■■■■■FAST/STING R CE/STING R L1E)	Rr.BrakeOilHose■■FAST/STINGRCE/STINGRL1E)		Pcs	1
10B-5	35461-56A00-000	■■■■■■■FAST/STING R CE/STING R L1E)	Fr. Brake Lever■■FAST/STING R CE/STING R L1E)		Pcs	2

FIGURE-10 ■ Fr. Fork Assy. ■



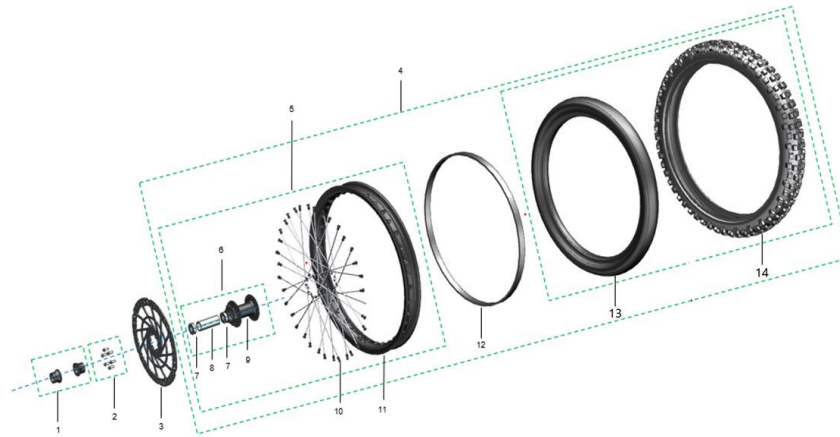
Item	Ref. No.	Description (CN)	Description (EN)	Torque	Unit	Qty
10-1	40500-56000-000	■■■■■φ32×36	Fr. Fork Locker φ32×36			Pcs
10-2	43532-56000-000	■■■■■φ36×10	Aluminum Spacer φ36×10			Pcs
10-3	13512-56000-000	■■■■■63*2.5	Upper Headset Cap63*2.5			Pcs
10-4	13553-56000-000	■■φ34×7	Split Snap Ring φ34×7			Pcs
10-5	13555-56000-000	■■■■■Φ46×25	Lower Headset Washer Φ46×25			Pcs
10-6	43535-56000-000	■■■■■φ42×φ30×0.5	Spacer φ42×φ30×0.5			Pcs
10-7	32010-54000-000	■■■■■	Fr. Fender			Pcs
10-8	10726-56000-000	■■■A■■GB/T 97.1 ■Φ6×Φ16×1	Washer ■GB/T 97.1 ■Φ6×Φ16×1			Pcs
10-9	10439-56000-000	■■■■■■■■■■GB/T 70.2 ■M6×12 ■8-10N.m ■	Bolt ■GB/T 70.2 ■M6×12		8-10N.m	Pcs

FIGURE-11B ■ DNM FORK ■



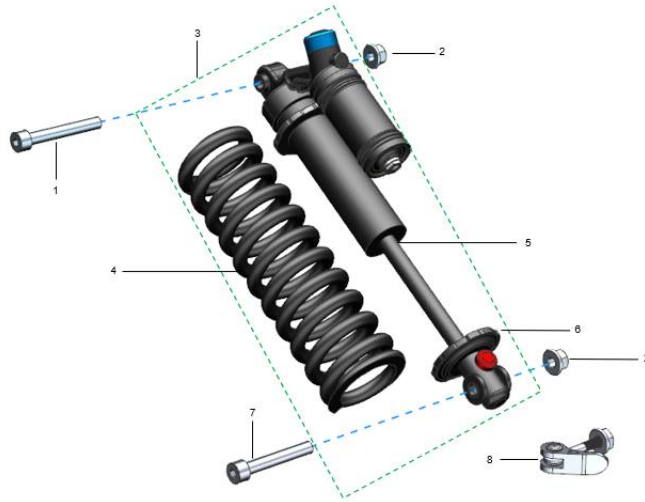
Item	Ref. No.	Description (CN)	Description (EN)	Torque	Unit	Qty
11B-1	40485-56001-000	■■■■■■■DNM■■■	Steering Rubber Stopper(DNM Right)			Pcs
11B-2	40485-56011-000	■■■■■■■DNM■■■	Steering Rubber Stopper(DNM Left)			Pcs
11B-3	40490-56001-000	■■■■■■■	L.&R.; Legs (DNM)			set
11B-4	40499-56001-000	■■■■■■■(DNM)	Fr. fork fender(DNM)			Set
11B-5	40492-56001-000	■■■■■■■(■■■■■)	Oil Seal (including dust seal))			Pcs
11B-6	40496-56001-003	■■■■■■■■■■■■■■■■■■■■	Upper Crown(DNM Red)			Pcs
11B-7	40481-56001-003	■■■■■■■■■■■■■■■■■■■■	Lower Crown/Steer Assy.(DNM Red)			Pcs
11B-8	10367-56001-000	GB/T 70.1 M6×25/■■■■■■■■■■/■■■	Front Brake Holder Bolt GB/T70.1M6×25			Pcs
11B-9	43751-56001-000	■■■■■■■(DNM)(■■■■■■■)	Front Brake Holder (DNM)(Bolt not included)			Pcs
11B-10	40487-56001-000	■■■■■■■(DNM)	Set Bolt (DNM)			Pcs
11B-11	40486-56001-000	■■■■■■■DNM)	Fr. Wheel Axle (DNM)			Pcs
11B-12	40480-56011-003	■■■■■■■■■■■■■■■■■■■■11B-2	Fr. Fork Assy. (DNM Red)(11B-2 is not included)			Pcs

FIGURE-12 ■ Fr. Wheel Assy. ■



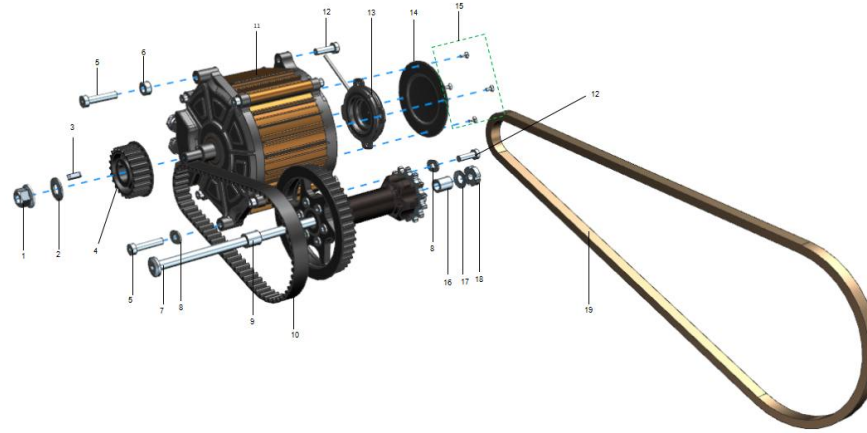
Item	Ref. No.	Description (CN)	Description (EN)	Torque	Unit	Qty
12-1	31025-56000-000	■■■■■	Fr. Wheel Spacer			Pcs
12-2	10628-56000-000	■■■■■GB/T818 ■M5*10■■■■■	Bolt GB/T818 (M5*10 threadlocker)			Pcs
12-3	35470-56A70-000	■■■■■(220x2.3)	Front Brake Disc(220x2.3)			Pcs
12-4	31303-5600Z-000	■■■■■■■■70/100-19	Fr. Wheel & Tire Assy. 70/100-19			Set
12-5	31010-56000-000	■■■■■■■19x1.40 ■	Fr. Rim Assy. ■19x1.40 ■			Set
12-6	31021-5600Z-000	■■■■■	Fr. Wheel Hub Assy.			Set
12-7	13222-56000-000	■■■■■■■6804-2RS ■	Fr. Wheel Hub Bearing ■6804-2RS ■			Pcs
12-8	31013-56000-000	■■■■■■■	Fr. Wheel Hub Inner Liner			Pcs
12-9	31021-56000-000	■■■■■	Fr. Wheel Hub			Pcs
12-10	31028-56000-000	■■■■■■■12G*2.6*217	Fr. Wheel Inner Spoke ■12G*2.6*217 ■		1.5N.m	Set
■■■■■■■12G*2.6*217	Fr. Wheel Outerr Spoke ■12G*2.6*217 ■				18	
■■■■■■■12GxB C2.6	Nut 12GxBC2.6				36	
12-11	31011-56000-000	■■■■■1.4*19	Fr. Rim 1.4*19			Pcs
12-12	31341-56000-000	■■■■■	Fr. Rim Band			Pcs
12-13	31323-56000-000	■■■■■■■225/250-19■■■■■	Fr. Tire Inner Tube 225/250-19			Pcs
12-14	31304-56000-000	■■■■■■■70/100-19■■■■■	Fr. Tire 70/100-19			Pcs

FIGURE-15 Rr. Shock Absorber Assy.



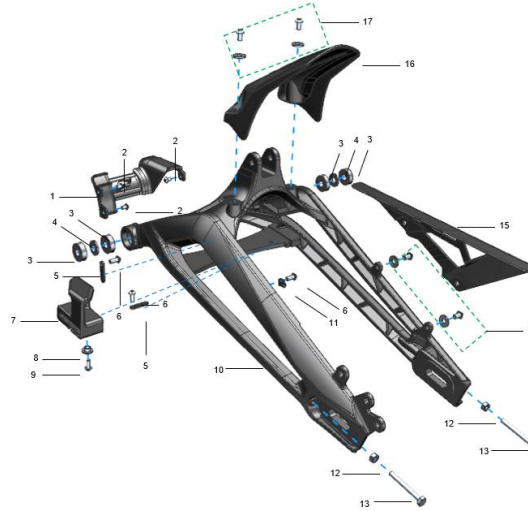
Item	Ref. No.	Description (CN)	Description (EN)	Torque	Unit	Qty
15-1	10381-56000-000	GB/T 70.1 M8x55	Bolt GB/T 70.1 M8x55			Pcs
15-2	10043-56000-000	GB/T 6187.1 M8x1.25	Nut GB/T 6187.1 M8x1.25			Pcs
15-3	42600-54004-000	(TARALIA)	Rr. Shock Absorber(TARALIA)			Set
42600-54003-000	(DNM)	Rr. Shock Absorber(DNM)			Set	1
15-4	42704-54004-000	(TARALIA)	Spring (TARALIA)			Pcs
42704-54003-000	(DNM)	Spring(DNM)			Pcs	1
15-5	42720-54004-000	(TARALIA)	Piston Assy. (TARALIA)			Set
42720-54003-000	(DNM)	Piston Assy.(DNM)			Set	1
15-6	42705-54004-000	(TARALIA)	Spring Base(TARALIA)			Pcs
42705-54003-000	(DNM)	Spring Base(DNM)			Pcs	1
15-7	10380-56000-000	GB/T 70.1 M8x50	Bolt GB/T 70.1 M8x50			Pcs
15-8	40452-54000-000	M8	Quick Disassembling Bolt Assy. M8			Set

FIGURE-16 Transmission Assy.



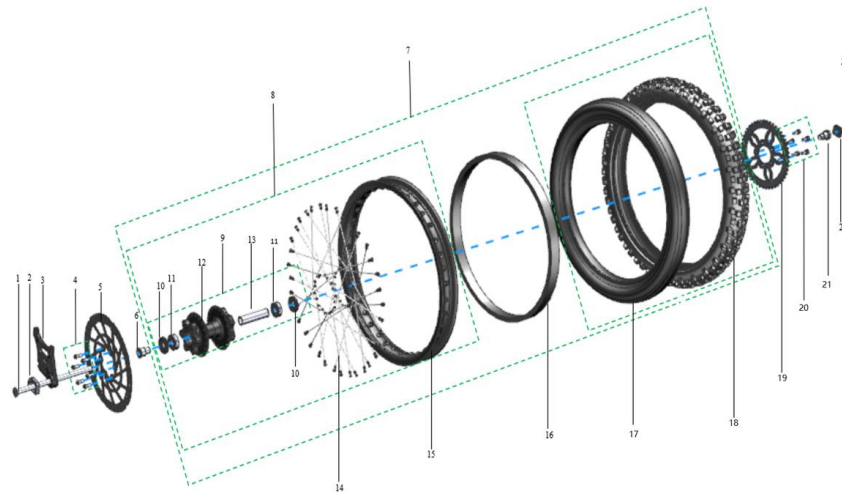
Item	Ref. No.	Description (CN)	Description (EN)	Torque	Unit	Qty
16-1	10045-56000-000	GB/T 6187.2 M12x1.25 50-60N.m	Nut GB/T 6187.2 M12x1.25		50-60N.m	Pcs
16-2	10682-56000-000	GB/T 1972 Φ25*3	Spring GB/T 1972 Φ25x3			Pcs
16-3	10751-56000-006	GB/T 1096 5x5x16	Flat Key GB/T 1096 5x5x16			Pcs
16-4	22053-54000-000	23T	Pulley 23T			Pcs
16-5	10529-56000-000	DIN7984-2002 M8x45 28-32N.m	Bolt DIN7984-2002 M8x45		28-32N.m	Pcs
16-6	13381-54000-000	φ15x7.25	Liner φ15x7.25			Pcs
16-7	13051-54000-000	φ20x220	Rr. Fork Axle			Pcs
16-8	43538-54000-000	21.5x14.5x2.5/20#	Washer 21.5x4.5x2.5			Pcs
16-9	13152-54000-000	φ15x16.4	Liner φ15x16.4			Pcs
16-10	31359-54001-000	HTD-560-8M-16(MICHELIN)	Belt MICHELIN-560-8M-16(MICHELIN)			Pcs
16-11	20000-54000-000		Motor Assy.			Set
16-12	10525-56000-000	DIN7984-2002 M8x25 28-32N.m	Bolt DIN7984-2002 M8x25		28-32N.m	Pcs
16-13	20001-54001-000	KC	Magnetic Encoder(KC)			Set
16-14	20013-54000-000	128-50	Motor Decoration Cover(Right Side)			Pcs
16-15	20014-56001-000		Motor Decoration Cover Screw			Pcs
16-16	13153-54000-000	φ15x18	Liner φ15x18			Pcs
16-17	10681-56000-000	GB/T 1972 Φ20x2	Spring GB/T 1972 Φ20x2			Pcs
16-18	10491-56000-000	GB 812-1988 M10x1 30-32N.m	Nut GB 812-1988 M10x1		30-32N.m	Pcs
16-19	31351-56000-000	420-102	Chain 420-102			Pcs
16-20	03134-00010-000		Four-jaw sleeve (custom-made)			Pcs

FIGURE-17 Rr. Fork Assy.



Item	Ref. No.	Description (CN)	Description (EN)	Torque	Unit	Qty
17-1	32921-54000-000	■■■■■	Pulley Guard			Pcs
17-2	10427-56000-000	■■■■■■■■■■GB/T 70.2■M5x8■4-6N.m■	Bolt ■GB/T 70.2■M5x8		4-6N.m	Pcs
17-3	13212-54000-000	■■■■■6000-2RS■φ10xφ26x8■	Bearing 6000-2RS■φ10xφ26x8■			Pcs
17-4	13372-54000-000	■■■■■φ21x3	Washer φ21x3			Pcs
17-5	43356-54000-008	■■76x13x1	Clip 76x13x1			Pcs
17-6	10427-56000-000	■■■■■■■■■■GB/T 70.2■M5x8■4-6N.m■	Bolt■GB/T 70.2■M5x8		4-6N.m	Pcs
17-7	12631-54000-000	■■■■■	Chain Guide B			Pcs
17-8	13231-56A00-000	■■■■■φ15x5.5xφ9	Liner φ 15x5.5xφ9			Pcs
17-9	10429-56000-000	■■■■■■■■■■GB/T 70.2■M5x12■4-6N.m■	Bolt■GB/T 70.2■M5x12		4-6N.m	Pcs
17-10	40430-54000-018	■■■■■■■	Rr. Fork (Brown/painting)			Pcs
40430-54000-002	■■■■■■■	Rr. Fork (Black painting)			Pcs	1
40430-54000-022	■■■■■■■	Rr. Fork (Red painting)			Pcs	1
17-11	12577-56000-000	R■■■■20x10xφ3	R-Type Wire Clamp 20x10xφ3			Pcs
17-12	10004-56000-000	■■■■■GB /T 6170-2000■M6	Nut■GB /T 6170-2000■M6			Pcs
17-13	10132-56000-000	■■■■■■■■■■GB/T 5783■M6x40	Bolt■GB/T 5783■M6x40			Pcs
17-14	10726-56000-000	■■■■A■■GB/T 97.1■φ6xφ16x1	Washer■GB/T 97.1■φ6xφ16x1			Pcs
10438-56000-000	■■■■■■■■■■GB/T 70.2■M6x10■8-10N.m■	Bolt ■GB/T 70.2■M6x10		8-10N.m	Pcs	2
17-15	43010-54000-000	■■■	Chain Guide A			Pcs
17-16	32315-54000-000	■■■■■■■	Rr. Wheel Fr. Fender			Pcs

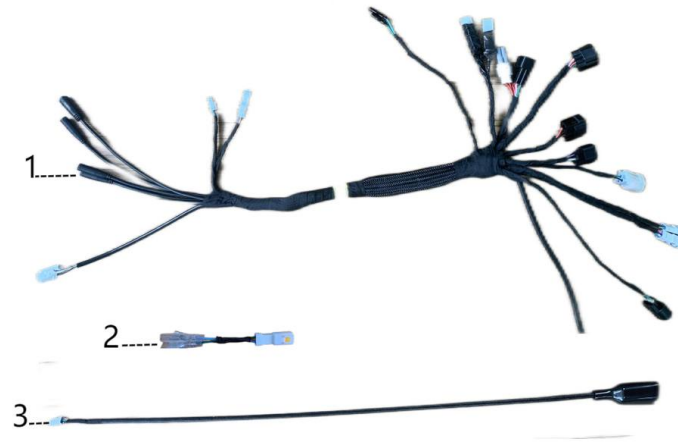
FIGURE-18 Fr. Wheel Assy.



Item	Ref. No.	Description (CN)	Description (EN)	Torque	Unit	Qty
18-1	13191-56A00-000	■■■■φ20×203	Rr. Wheel Axle φ20×203			Pcs
7.10■■■		18-2		■■■■■■31×28×1 4	Chain Tensioner 31×28×14	
43671-56000-002	■■■■■■■■■■31×28×14	Chain Tensioner ■Black)31×28×14			Pcs	2
18-3	43681-56000-000	■■■■■■	Rr. Disc Brake Holder			Pcs
18-4	10634-56000-000	■■■■■■■GB/T818■■/M6×12■■10-11N.m■■	Bolt■■GB/T818■■/M6×12		10-11N.m	Pcs
18-5	35591-56A70-000	■■■■■/φ220mm×2.3	Rr. Brake Disc φ220mm×2.3			Pcs
18-6	13151-56000-000	■■■■■■φ22×29	Liner φ22×29			Pcs
18-7	31312-5402Z-000	■■■■■■■■■■80/100-17	Rr. Wheel & Tire Assy. 80/100-17			Set
31311-5400Z-000	■■■■■■■■■■80/100-17(■■■■■■)	Rr. Wheel & Tire Assy. (E-Mark) 80/100-17			Set	1
18-8	31130-54000-000	■■■■■■■■■■1.6×J17■■	Rr. Rim Assy 1.6×J17			set
18-9	31135-5600Z-000	■■■■■■	Rr. Hub Assy.			Set
18-10	31132-56000-000	■■■■■■■/φ20×37×7	Oil Seal φ20×37×7			Pcs
18-11	13221-56000-000	■■■■■■■/6202-2RS	Bearing 6202-2RS			Pcs
18-12	31135-56000-000	■■■■	Rr. Wheel Hub			Pcs
18-13	31145-56000-000	■■■■■■■/φ20×82.5	Liner φ20×82.5			Pcs
18-14	31153-54000-000	■■■■■■■J17×2.15/12G×2.6×185	Fr. Wheel Inner Spoke■■12G×2.6×185■■		1.5N.m	set
■■■■■■J17×2.15/12G×2.6×185	Fr. Wheel Outer Spoke■■12G×2.6×185■■				18	

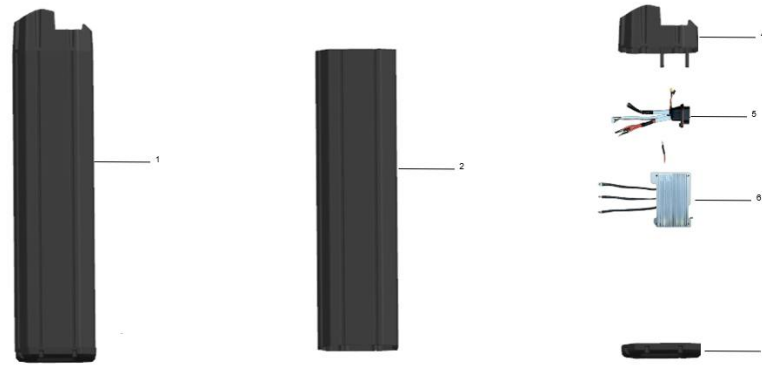
Item	Ref. No.	Description (CN)	Description (EN)	Torque	Unit	Qty
19-17	44034-54000-000	■■■■■■■	Seat Holder Lower Cover			Pcs
19-18	10428-56000-000	■■■■■■■■■■■GB/T 70.2■M5×10■4-6N.m■	Bolt ■GB/T 70.2■M5×10		4-6N.m	Pcs
10722-56000-000	■■■■φ5×φ12×1	Washer			Pcs	4
19-19	32050-54000-000	■■■■	Right Cover			Pcs

FIGURE-20 ■ Harness Assy. Connection Wire ■



Item	Ref. No.	Description (CN)	Description (EN)	Torque	Unit	Qty
20-1	50010-54000-000	■■■■	Harness Assy.			Pcs
20-2	50029-56010-000	■■■■■■■■■	Throttle Connection Cable			Pcs
20-4	50020-54000-000	■■■■■■■	Battery Pack Discharge Cable			Pcs
20-5	50200-56000-000	■■■■■■■	Side Kickstand Power-Cut Sensor			Pcs

FIGURE-21 ■ Lithium-ion Battery Pack ■



Item	Ref. No.	Description (CN)	Description (EN)	Torque	Unit	Qty
21-1	23000-54000-000	■■■■■60V/40AH)	Lithium-ion Battery Pack (60V/40AH)			Pcs
23000-54001-000	■■■■■60V/25AH)	Lithium-ion Battery Pack(60V/25AH)			Pcs	1
21-2	23002-54000-000	DM447■■■■	DM447 Battery Pack Aluminum Tube			Pcs
21-3	23003-54001-000	DM447■■■	DM447 Battery Pack Bottom Seal Assy.			Pcs
21-4	23001-54000-000	DM447■■■■■	DM447 Upper Cover			Pcs
21-5	23007-54000-000	DM447 ■■■■	DM447 1608 Discharge Socket			Pcs
21-6	23004-54000-000	DM447 1608 BMS■60V/40AH)	DM447 1608 BMS (60V/40AH)			Pcs
23004-54001-000	DM447 1605 BMS■60V/25AH)	DM447 1605 BMS■60V/25AH)			Pcs	1

FIGURE-22 ■ Battery Charger ■



Item	Ref. No.	Description (CN)	Description (EN)	Torque	Unit	Qty
22-1	50040-56A05-000	■■■■60V12A■DMST067■■■■	60V12A■DMST067■EU			Pcs
22-2	50040-56006-000	■■■■60V12A■DMST067■■■■	60V12A■DMST067■CHN			Pcs
50040-56014-000	■■■■60V12A■DMST067■■■■	60V12A■DMST067■AUS			Pcs	1
22-3	50040-56007-000	■■■■60V12A■DMST067■■■■	60V12A■DMST067■UK			Pcs
22-4	50040-56008-000	■■■■60V12A■DMST067■■■■	60V12A■DMST067■Chile			Pcs
22-5	50040-56009-000	■■■■60V12A■DMST067■■■■	60V12A■DMST067■USA			Pcs
50040-56013-000	■■■■60V12A■DMST067■■■■U L	60V12A■DMST067■USA-UL			Pcs	1
22-6	50040-56010-000	■■■■60V12A■DMST067■■■■	60V12A■DMST067■South Africa			Pcs
22-7	50040-56011-000	■■■■60V12A■DMST067■■■■	60V12A■DMST067■Israel			Pcs
22-8	50040-56012-000	■■■■60V12A■DMST067■■■■	60V12A■DMST067■Brazil			Pcs
22-9	50041-56000-000	■■■■■■	Charger Plug			Pcs

FIGURE-23 ■ Decal Kit ■



Item	Ref. No.	Description (CN)	Description (EN)	Torque	Unit	Qty
23-1	34011-54000-000	■■■■■■■■■■1■■■	Decal Kit ■Yellow■			Set
23-2	32020-54080-000	■■■				
■■■■			52031-56A00-002	■■■■TL4000YS ■■■		
■■■■			52031-54020-000	■■■■XXX■	No. Plate ■XXX)	

FIGURE-24 ■ Decal Kit ■



Item	Ref. No.	Description (CN)	Description (EN)	Torque	Unit	Qty
24-1	34011-54002-019	■■■■■■■■■■	Decal Kit ■ Grey/blue			Set
24-2	34011-54002-020	■■■■■■■■■■	Decal Kit ■ Grey			Set
24-3	34011-54002-021	■■■■■■■■■■	Decal Kit ■ Grey/green			Set
24-4	34011-54002-022	■■■■■■■■■■	Decal Kit ■ Grey/red			Set
24-5	52031-54020-020	■■■■■■■■	No. Plate ■ Grey			Pcs

FIGURE-25 ■ Tool Kit ■



Item	Ref. No.	Description (CN)	Description (EN)	Torque	Unit	Qty
25-1	52051-54000-000	■■■■■	Tool Kit			Set