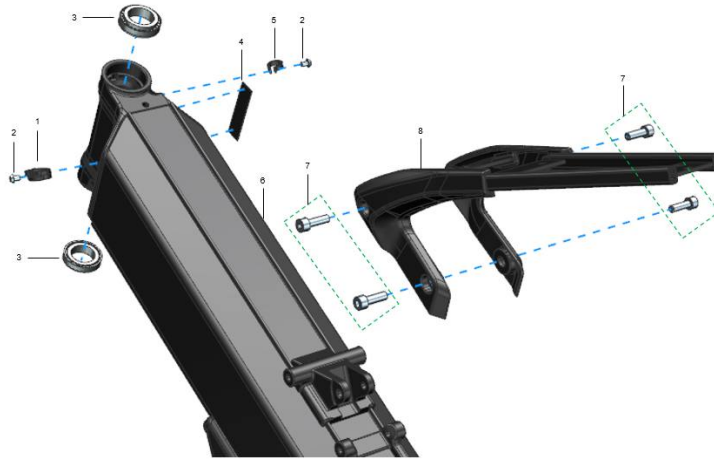


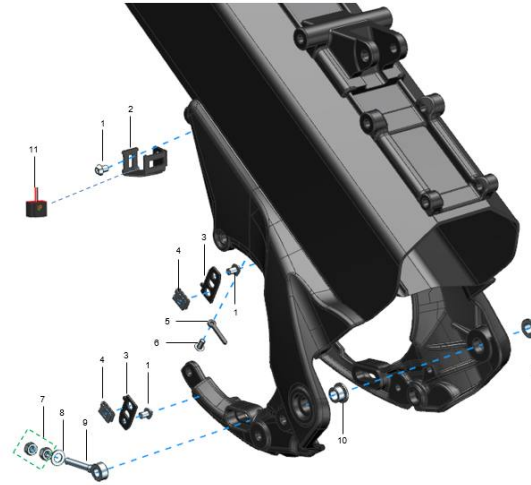
# Spare Parts Catalog — TL2500 L1E

FIGURE-01 ■FRAME■



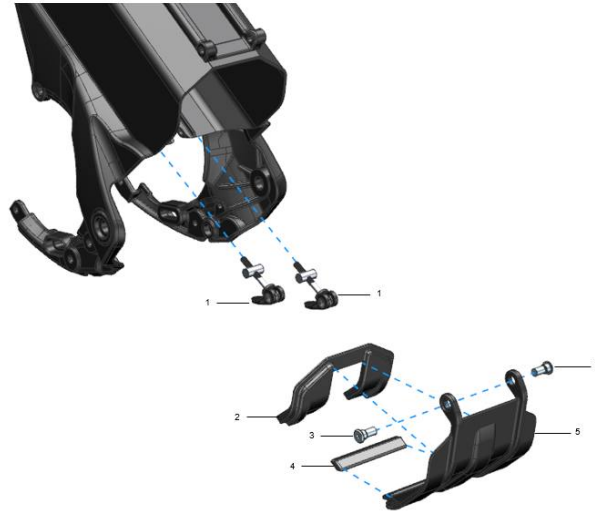
Item	Ref. No.	Description (CN)	Description (EN)	Torque	Unit	Qty
1-1	12579-54000-000	■■■■	Cable Tie Holder		Pcs	1
1-2	10427-56000-000	■■■■■■■■■■GB/T 70.2/M5x8■4-6N.m■	Bolt GB/T 70.2/M5x8	4-6N.m	Pcs	2
1-3	13213-56000-000	■■■■■■■32906■	Head Tube Bearing (32906)		Set	2
1-4	52032-54010-000	■■■■■■■TL2500GY45KM/H)	VIN label		Pcs	1
1-5	12577-56000-000	R■■■■	R-Type Wire Clamp 20x10xφ6.4		Pcs	1
1-6	40010-54000-015	■■■■■■■+■■■■■	Frame (painting/Brown)		Set	1
40010-54000-002	■■■■■■■	Frame (painting/Black)		Set	1	
40010-54000-022	■■■■■■■	Frame (painting/Red)		Set	1	
1-7	10375-56000-000	■■■■■■■■■■/GB/T 70.1/M8x25■28-32N.m■	Bolt GB/T 70.1 / M8 x 25	28-32N.m	Pcs	4
1-8	40300-54000-009	■■■■■■■■■	Seat Holder (painting/Silver)		Set	1
40300-54000-002	■■■■■■■■■	Seat Holder (painting/black)		Set	1	
40300-54000-022	■■■■■■■■■	Seat Holder (painting/Red)		Set	1	

FIGURE-02 ■ FRAME ■



Item	Ref. No.	Description (CN)	Description (EN)	Torque	Unit	Qty
2-1	10437-56000-000	■■■■■■■■■■GB/T 70.2■M6x8■8-10N.m■	Bolt ■GB/T 70.2■M6x8		Pcs	3
2-2	43198-54000-000	■■■■■■■■	Tip-Over Sensor Holder		Pcs	1
2-3	40320-54000-000	■■■■■■	L. Motor Cover Holder		Pcs	2
2-4	10797-56000-000	■■■/M5	Thread Clip M5		Pcs	2
2-5	43356-54000-008	■■	Clip		Pcs	1
2-6	10427-56000-000	■■■■■■■■■■GB/T 70.2/M5x8■4-6N.m■	Bolt GB/T 70.2/M5x8		Pcs	1
2-7	10004-56000-000	■■■■■■M6■GB/T 6170-2000■	Nut M6■GB/T 6170-2000■		Pcs	2
2-8	10726-56000-000	■■■■A■GB/T 97.1	Washer GB/T 97.1		Pcs	1
2-9	40454-54000-000	■■■■■■	Pin 7.2 x 58		Pcs	1
2-10	13371-54000-000	■■■■■■	Rear Fork Axle Liner		Pcs	2
2-11	50170-56000-000	■■■■■■	Tip-Over Sensor		Set	1

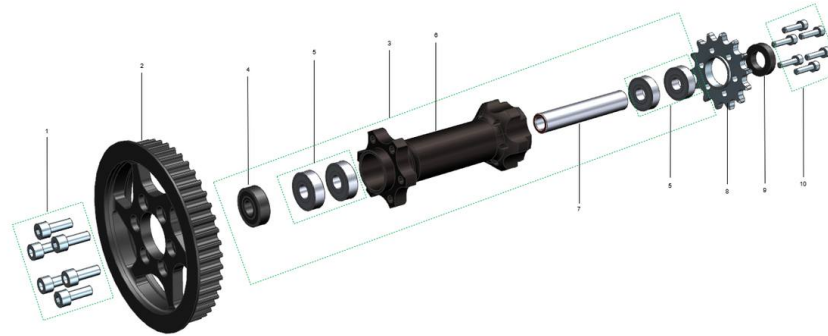
FIGURE-03 ■ FRAME ■



Item	Ref. No.	Description (CN)	Description (EN)	Torque	Unit	Qty
3-1	40452-54001-000	■■■■■M6	Quick Disassembling Pin Assy.M6		Set	2
3-2	12124-54000-000	■■■■■■■ A	Battery Buffering Rubber Pad A		Pcs	1
3-3	43643-54000-000	■■■■■■φ13×22■■10-12N.m■	Pin φ13×22		Pcs	1
3-4	12121-54000-000	■■■■■■■ B	Battery Buffering Rubber Pad B		Pcs	1
3-5	32871-54000-018	■■■■■■■■■	Battery Container Cover (painting/Brown)		Pcs	1
32871-54000-002	■■■■■■■■■	Battery Container Cover (painting/Black)		Pcs	1	
32871-54000-022	■■■■■■■■■	Battery Container Cover (painting/Red)		Pcs	1	



FIGURE-05 Jackshaft Assy.



Item	Ref. No.	Description (CN)	Description (EN)	Torque	Unit	Qty
5-1	10412-56000-000	GB/T 70.1 M6x14 8-10N.m	Bolt GB/T 70.1 M6x14	8-10N.m	Pcs	6
5-2	22053-54001-000	46T	Pulley (46T)		Pcs	1
5-3	22052-54000-000	φ54x124.5xφ50	Pulley Hub φ54x124.5xφ50		Set	1
5-4	12655-56000-000	φ15xφ26x6	Oil Seal φ15xφ26x6		Pcs	1
5-5	13212-54000-000	6000-2RS	Bearing 6000-2RS		Pcs	4
5-6	22054-54000-000		Synchronous hub		Pcs	1
5-7	13154-54000-000	φ15x82.6	Liner φ15x82.6		Pcs	1
5-8	22090-54000-000	14T	Sprocket (14T)		Pcs	1
5-9	12654-54000-000	φ15xφ24x7	Oil Seal φ15xφ24x7		Pcs	1
5-10	10362-56000-000	GB/T 70.1 M5x20 7-9N.m	Bolt GB/T 70.1 M5x20	7-9N.m	Pcs	6

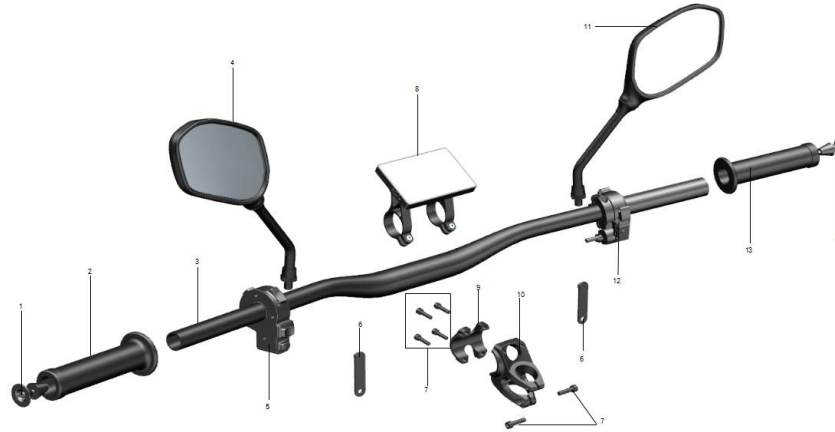


Item	Ref. No.	Description (CN)	Description (EN)	Torque	Unit	Qty
6-17	40320-56001-000	■■■	Side Kickstand		Pcs	1
6-18	11402-56000-000	■■■■■	Side Kickstand Spring		Set	1
6-19	■■	■■■■■■■	R. Footpeg		Pcs	1
40640-56000-002	■■■■■■■/■■■	R. Footpeg■(Black)		Pcs	1	
■■■■		6-20	40620-5600Z-000	■■■■■■■■■■ ■■■	L. Footpeg Assy.	
40620-5600Z-002	■■■■■■■■■■■■■■■	L. Footpeg Assy.■(Black)		Set	1	
■■■■		6-21	40640-5600Z-000	■■■■■■■■■■ ■■■	R. Footpeg Assy.	
40640-5600Z-002	■■■■■■■■■■■■■■■	R. Footpeg Assy.■(Black)		Set	1	



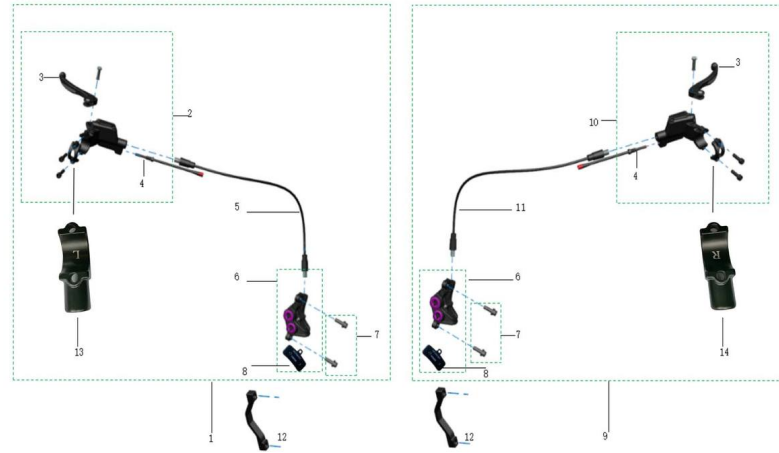
Item	Ref. No.	Description (CN)	Description (EN)	Torque	Unit	Qty
7-22	43021-54000-000	■■■■■	Headlight Holder		set	1
12131-54000-000	■■■■■■■			PCS	1	

FIGURE-08 ■ Handlebar Assy. ■



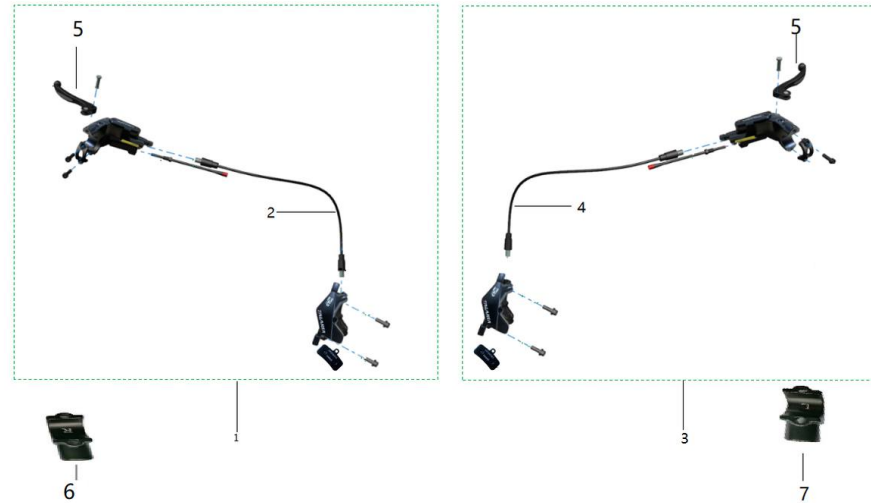
Item	Ref. No.	Description (CN)	Description (EN)	Torque	Unit	Qty
8-1	35220-56000-000	■■■■■φ25.7×30	Handlebar End Stopper		set	2
8-2	35250-56000-000	■■■■■φ20×119	L. Handlebar Grip φ20×119		set	1
8-13		■■■■■ φ23.5/120	R. Handlebar Grip φ23.5/120			
8-3	35200-56A00-000	■■■■760×22.2	Handlebar 760×22.2		set	1
35200-56A00-022	■■■■760×22.2■■■■■	Handlebar 760×22.2 (Red)		set	1	
8-4	32350-54001-000	■■■■■	L. Rr. View Mirror		set	1
8-5	50391-54010-000	■■■■■■■■■■■	L. Combined Switch Assy. 4 in1		set	1
8-6	12573-56000-000	■■■■■53.5×12×2	Button Type Cable Tie 53.5×12×2		set	2
8-7	10567-56000-000	■■■■■■■■■/M5×19■■■■■5-6N.m■	Bolt M5×19 (Washer included)		set	6
8-8	50300-56A10-000	■■■	Dash		set	1
8-9	35241-54000-000	■■■■■	Handlebar Retaining Cap		set	1
8-10	35231-54001-000	■■■■■	Handlebar Holder		set	1
8-11	32370-54001-000	■■■■■	R. Rr. View Mirror		set	1
8-12	50180-5601B-000	■■■■■(■■■■■	Throttle (with package)		set	1
50029-56010-000	■■■■■■■■■TL4000YE/■■■50mm■	Throttle (with package)		PCS	1	

FIGURE-09A ■ LBN BRAKE ASSY. ■



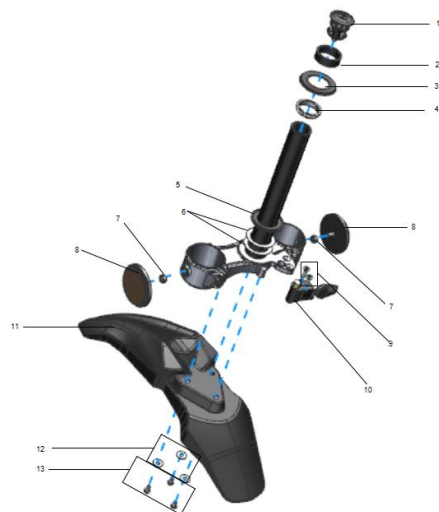
Item	Ref. No.	Description (CN)	Description (EN)	Torque	Unit	Qty
09A-1	35530-56A01-000	■■■■■(LBN/STING R CE/STING R L1E)	Rr. Brake Assy.(LBN/STING R CE/STING R L1E)		Set	1
09A-2	35540-56010-000	■■■■■■■(LBN/STING R CE/STING R L1E)	Rr. Brake Upper Pump Assy.(LBN/STING R CE/STING R L1E)		Pcs	1
09A--13	43142-54001-000	■■■■■	L. Rr. View Mirror Holder ■LBN■		Pcs	1
09A-3	35461-56000-000	■■■■■(LBN/STING R CE/STING R L1E/STING CE/STING L1E)	Brake Lever(LBN/STING R CE/STING R L1E/STING CE/STING L1E)		Pcs	2
09A-4	35469-56010-000	■■■■■■■ 150±5(LBN/STING R CE/STING R L1E/STING L1E)	Brake sensor 150±5(LBN/STING R CE/STING R L1E/STING L1E)		Pcs	2
09A-5	35551-56000-000	■■■■■■■ 1600±10(LBN/STING R CE/STING R L1E/STING CE/STING L1E)	Rr. Brake Hose 1600±10(LBN/STING R CE/STING R L1E/STING CE/STING L1E)		Set	1
09A-6	35451-56A01-000	■■■■■■■LBN/STING R CE/STING R L1E ■	Brake Clipper Assy.(LBN/STING R CE/STING R L1E)		Set	2
09A-7	35458-56A00-000	■■■■■■■DIN912(M6*30)	ScrewDIN912 (M6*30)		Pcs	4
09A-8	35533-56A00-000	■■■■■39.5*24.6*4 ■H890E ■	Brake Pad 39.5*24.6*4 ■H890E ■		Pcs	4
09A-9	35450-56A01-000	■■■■■(LBN/STING R CE/STING R L1E)	Fr. Brake Assy.(LBN/STING R CE/STING R L1E)		Set	1
09A-10	35460-56010-000	■■■■■■■(LBN/STING R CE/STING R L1E/STING L1E)	Fr. Brake Upper Pump Assy.(LBN/STING R CE/STING R L1E/STING L1E)		Set	1
09A-14	43143-54001-000	■■■■■	R. Rr. View Mirror Holder (LBN)		Pcs	1
09A-11	35459-56A00-000	■■■■■■■FAST/STING R CE/STING R L1E)	Fr. Brake Oil Hose ■FAST/STING R CE/STING R L1E)		Pcs	1
09A-12	43751-56A00-000	■■■■■■■	Brake Connecting Bracket		Pcs	2

FIGURE-09B ■ FAST BRAKE ASSY. ■



Item	Ref. No.	Description (CN)	Description (EN)	Torque	Unit	Qty
9B-1	35450-56A00-000	■■■■■■■FAST/STING R CE/STING R L1E)	■■■■■■56A01■■■■■		Set	1
35450-56A01-000	■■■■■■■(LBN/STING R CE/STING R L1E)	Fr. Brake Assy.(LBN/STING R CE/STING R L1E)		Set	1	
9B-2	35459-56A00-000	■■■■■■■FAST/STING R CE/STING R L1E)	Fr.BrakeOilHose■■FAST/STINGRCE/STINGRL1E)		Pcs	1
9B-3	35530-56A00-000	■■■■■■■FAST/STING R CE/STING R L1E)	■■■■■■56A01■■■■■		Set	1
35530-56A01-000	■■■■■■■(LBN/STING R CE/STING R L1E)	Rr. Brake Assy.(LBN/STING R CE/STING R L1E)		Set	1	
9B-4	35551-56A00-000	■■■■■■■FAST/STING R CE/STING R L1E)	Rr.BrakeOilHose■■FAST/STINGRCE/STINGRL1E)		Pcs	1
9B-5	35461-56A00-000	■■■■■■■FAST/STING R CE/STING R L1E)	Fr. Brake Lever■■FAST/STING R CE/STING R L1E)		Pcs	2
09B-6	43143-54000-000	■■■■■■■	R. Rr. View Mirror Holder (fast)		Pcs	1
09B-7	43142-54000-000	■■■■■■■	L. Rr. View Mirror Holder■■FAST■■		Pcs	1

FIGURE-10 ■ Fr. Fork Assy. ■



Item	Ref. No.	Description (CN)	Description (EN)	Torque	Unit	Qty
10-1	40500-56000-000	■■■■■φ32×36	Fr. Fork Locker φ32×36		set	1
10-2	43532-56000-000	■■■■■φ36×10	Aluminum Spacer φ36×10		set	1
10-3	13512-56000-000	■■■■■63*2.5	Upper Headset Cap63*2.5		set	1
10-4	13553-56000-000	■■■φ34×7	Split Snap Ring φ34×7		set	1
10-5	13555-56000-000	■■■■■φ46×25	Lower Headset Washer φ46×25		set	1
10-6	43535-56000-000	■■■■■φ42×φ30×0.5	Spacer φ42×φ30×0.5		set	2
10-7	10004-56000-000	■■■■■GB /T 6170-2000 ■M6	Nut ■GB /T 6170-2000 ■M6		set	2
10-8	51161-56010-000	■■■■■φ60×22	Side Reflector φ60×22		set	2
10-9	10473-56000-000	■■■■■■■■■GB/T 70.3 ■M5×14 ■4-6N.m ■	Bolt ■GB/T 70.3 ■M5×14	4-6N.m	set	2
10-10	50401-54000-000	■■■■	Steering Lock		set	1
10-11	32010-54000-000	■■■■	Fr. Fender		set	1
10-12	10726-56000-000	■■■A ■GB/T 97.1 ■φ6×φ16×1	Washer ■GB/T 97.1 ■φ6×φ16×1		set	3
10-13	10439-56000-000	■■■■■■■■■GB/T 70.2 ■M6×12 ■8-10N.m ■	Bolt ■GB/T 70.2 ■M6×12		set	3

FIGURE-11A ■ TALARIA FORK ■

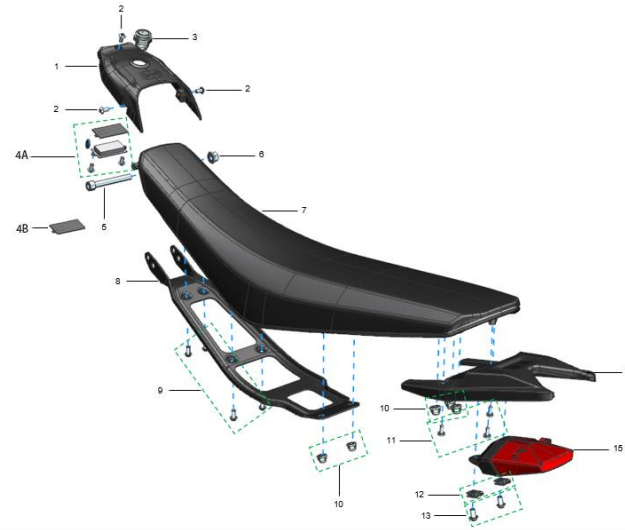


Item	Ref. No.	Description (CN)	Description (EN)	Torque	Unit	Qty
11A-1	40485-54005-000	■■■■■■■■TALARIA■■■	Steering Rubber Stopper(TALARIA Right)		set	1
11A-2	40485-56006-000	■■■■■■■■TALARIA■■■	Steering Rubber Stopper(TALARIA Left)		pcs	1
11A-3	40490-54080-000	■■■■■■■■TALARIA■■■	L. & R. Legs ■TALARIA■		set	1
11A-4	40499-56005-000	■■■■■■■■	Fork Fender		set	1
11A-5	40492-54005-000	■■■■■■■■■■■■■■■■	Oil Seal(including dust seal)		set	2
11A-6	40496-54005-000	■■■■■■■■■■■■■■■■	Upper Crown(Black)		set	1
40496-54005-001	■■■■■■■■■■■■■■■■	Upper Crown(Silver)		set	1	
2025.7.25■■■ ■■■		11A-7	40481-54080-002	■■■■■■■■■■■■■■■■ ■■■	Lower Crown(Black)	
40481-54005-001	■■■■■■■■■■■■■■■■	Lower Crown(Silver)		set	1	
11A-8	40487-56005-000	■■■■■■■■10-15N.m■	Set Bolt ■10-15N.m■		set	1
11A-9	40486-56005-000	■■■■Φ20×168■■TALARIA■■	Fr. Wheel Axle Φ20×168		set	1
11A-10	40480-54006-000	■■■■■■■■TALARIA■■■■11A-2	Fr. Fork Assy. (TALARIA) (11A-2 is not included)		pcs	1



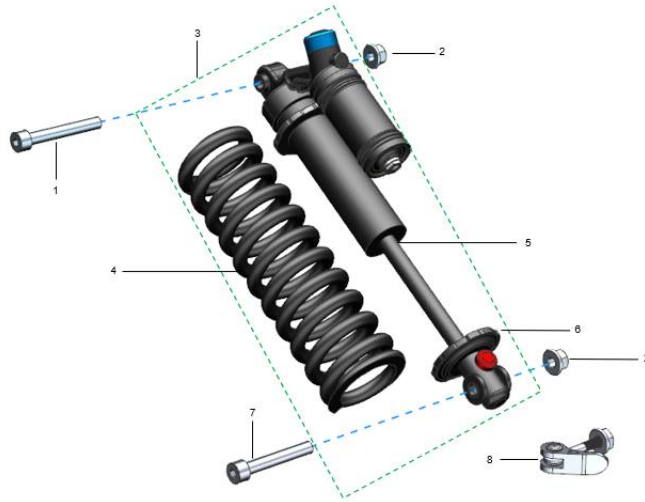


FIGURE-13 ■ Seat Assy. ■



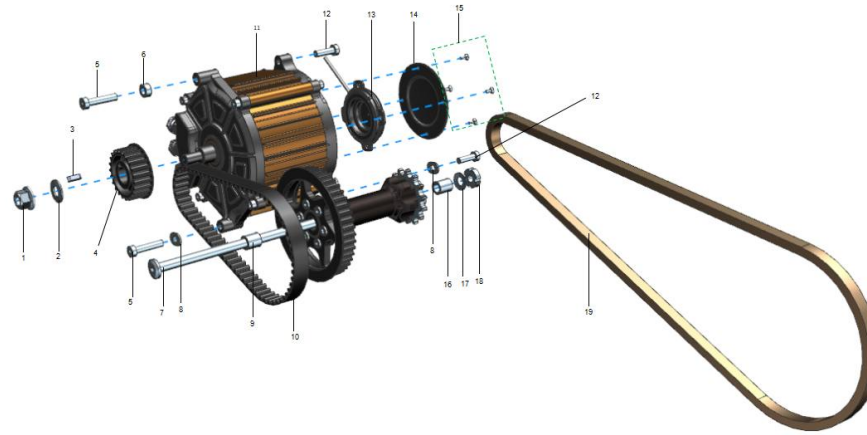
Item	Ref. No.	Description (CN)	Description (EN)	Torque	Unit	Qty
13-1	44033-54000-000	■■■■■■■	Seat Fr. Decorative Cover		Pcs	1
13-2	10428-56000-000	■■■■■■■■■■■GB/T 70.2 ■M5x10 ■4-6N.m ■	Bolt ■GB/T 70.2 ■M5x10		Pcs	3
13-3	50420-54000-000	■■■■■■■	Keyless Go Button		Set	1
13-4A	50412-54000-000	■■■■■■■-NFC ■■■■■■■■■■NFC ■■■■	NFC Controller(including 2x NFC cards matched)		Set	1
50413-54000-000	■■■■■■■-NFC ■■■■	NFC Sensor		Set	1	
10411-56000-000	■■■■■■■■■■■GB/T 70.1 ■M4x10	Bolt ■GB/T 70.1 ■M4x10		Pcs	2	
13-4B	50411-54000-000	■■■■■■■-NFC ■■■■■■■■■■	Blank NFC Card (for main card duplicating)		Pcs	1
13-5	10382-56000-000	■■■■■■■■■■■GB/T 70.1 ■M8x60	Bolt ■GB/T 70.1 ■M8x60		Pcs	1
13-6	10043-56000-000	■■■■■■■■■■■■■■■GB/T 6187.1 ■M8x1.25	Nut ■GB/T 6187.1 ■M8x1.25		Pcs	1
13-7	41010-54001-000	TL2500GY/■■■■H61 ■■■■■/■■■/	Seat Assy.		Set	1
13-8	41012-54000-000	■■■■■■■	Seat Fixing Bracket		Pcs	1
13-9	10439-56000-000	■■■■■■■■■■■GB/T 70.2 ■M6x12 ■8-10N.m ■	Bolt ■GB/T 70.2 ■M6x12		Pcs	4
13-10	10094-56000-000	■■■■■■■■■■■■■■■DIN6926 ■M6 ■8-10N.m ■	Nut ■DIN6926 ■M6 ■8-10N.m ■		Pcs	5
13-11	10605-56000-000	■■■■■■■GB/T 845 ■ST4.2x13 ■2-3N.m ■	Screw ■GB/T 845 ■ST4.2x13		Pcs	3
13-12	10797-56000-000	■■■/M5/11x17	Thread Clip M5/11x17		Pcs	2
13-13	10428-56000-000	■■■■■■■■■■■GB/T 70.2 ■M5x10 ■4-6N.m ■	Bolt ■GB/T 70.2 ■M5x10 ■4-6N.m ■		Pcs	2
13-14	32431-54000-000	■■■■	Tail Plastic Cover		Pcs	1
13-15	51080-54000-000	■■■■	Tail Lamp		Set	1

FIGURE-14 Rr. Shock Absorber Assy.



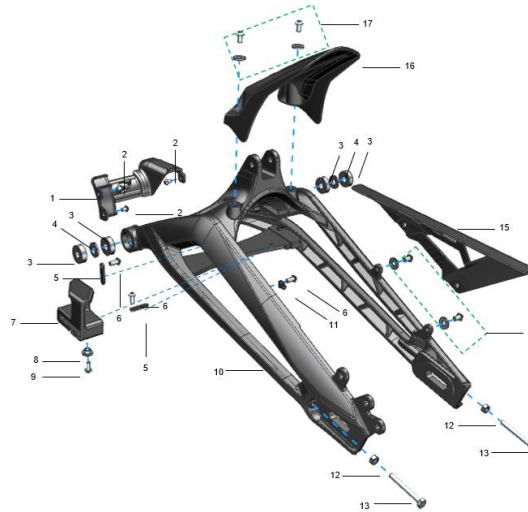
Item	Ref. No.	Description (CN)	Description (EN)	Torque	Unit	Qty
14-1	10381-56000-000	GB/T 70.1 M8x55	Bolt GB/T 70.1 M8x55		Pcs	1
14-2	10043-56000-000	GB/T 6187.1 M8x1.25	Nut GB/T 6187.1 M8x1.25		Pcs	2
14-3	42600-54004-000	(TARALIA)	Rr. Shock Absorber(TARALIA)		Set	1
42600-54003-000	(DNM)	Rr. Shock Absorber(DNM)		Set	1	
14-4	42704-54004-000	TARALIA	Spring TARALIA		Pcs	1
42704-54003-000	(DNM)	Spring(DNM)		Pcs	1	
14-5	42720-54004-000	(TARALIA)	Piston Assy.(TARALIA)		Set	1
42720-54003-000	(DNM)	Piston Assy.(DNM)		Set	1	
14-6	42705-54004-000	(TARALIA)	Spring Base (TARALIA)		Pcs	1
42705-54003-000	(DNM)	Spring Base(DNM)		Pcs	1	
14-7	10380-56000-000	GB/T 70.1 M8x50	Bolt GB/T 70.1 M8x50		Pcs	1
14-8	40452-54000-000	M8	Quick Disassembling Bolt Assy. M8		Set	1

FIGURE-15 Transmission Assy.



Item	Ref. No.	Description (CN)	Description (EN)	Torque	Unit	Qty
15-1	10045-56000-000	GB/T 6187.2 M12x1.25 50-60N.m	Nut GB/T 6187.2 M12x1.25	50-60N.m	Pcs	1
15-2	10682-56000-000	GB/T 1972 Φ25*3	Spring GB/T 1972 Φ25x3		Pcs	1
15-3	10751-56000-006	GB/T 1096 5x5x16	Flat Key GB/T 1096 5x5x16		Pcs	1
15-4	22053-54000-000	23T	Pulley 23T		Pcs	1
15-5	10529-56000-000	DIN7984-2002 M8x45 28-32N.m	Bolt DIN7984-2002 M8x45	28-32N.m	Pcs	2
15-6	13381-54000-000	Φ15x7.25	Spacer Φ15x7.25		Pcs	1
15-7	13051-54000-000	Φ20x220	Rr. Fork Axle Φ20x220		Pcs	1
15-8	43538-54000-000	21.5x14.5x2.5/20#	Washer 21.5x4.5x2.5		Pcs	2
15-9	13152-54000-000	Φ15x16.4	Spacer Φ15x16.4		Pcs	1
15-10	31359-54001-000	HTD-560-8M-16(MICHELIN)	Belt HTD-560-8M-16 (MICHELIN)		Pcs	1
15-11	20000-54000-000		Motor Assy.		Set	1
15-12	10525-56000-000	DIN7984-2002 M8x25 28-32N.m	Bolt DIN7984-2002 M8x25	28-32N.m	Pcs	2
15-13	20001-54001-000	KC	Magnetic Encoder(KC)		Set	1
15-14	20013-54000-000	128-50	Motor Decoration Cover(Right Side)		Pcs	1
15-15	20014-56001-000		Motor Decoration Cover Screw		Pcs	4
15-16	13153-54000-000	Φ15x18	Spacer Φ15x18		Pcs	1
15-17	10681-56000-000	GB/T 1972 Φ20x2	Spring GB/T 1972 Φ20x2		Pcs	1
15-18	10491-56000-000	GB 812-1988 M10x1 30-32N.m	Nut GB 812-1988 M10x1	30-32N.m	Pcs	1
15-19	31351-56000-000	420-102	Chain 420-102		Pcs	1
16-20	03134-00010-000		Four-jaw sleeve (custom-made)		Pcs	1

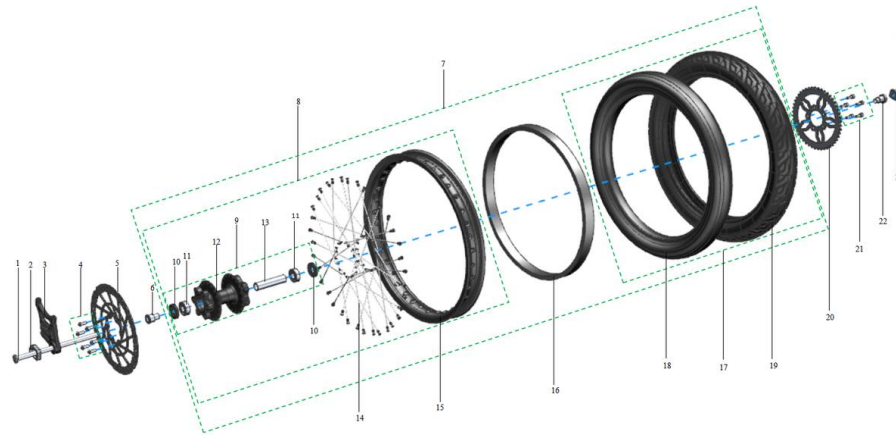
FIGURE-16 Rr. Fork Assy.



Item	Ref. No.	Description (CN)	Description (EN)	Torque	Unit	Qty
16-1	32921-54000-000	■■■■■	Pulley Guard		Pcs	1
16-2	10427-56000-000	■■■■■■■■■■GB/T 70.2■M5x8■4-6N.m■	Bolt ■GB/T 70.2■M5x8		Pcs	3
16-3	13212-54000-000	■■■■■6000-2RS■φ10xφ26x8■	Bearing 6000-2RS ■φ10xφ26x8■		Pcs	4
16-4	13372-54000-000	■■■■■φ21x3	Washer φ21x3		Pcs	2
16-5	43356-54001-008	■■76x13x1	Clip 76x13x1		Pcs	2
16-6	10427-56000-000	■■■■■■■■■■GB/T 70.2■M5x8■4-6N.m■	Bolt■GB/T 70.2■M5x8		Pcs	3
16-7	12631-54000-000	■■■■■	Chain Guide B		Pcs	1
16-8	13231-56A00-000	■■■■■φ15x5.5xφ9	Liner φ 15x5.5xφ9		Pcs	1
16-9	10429-56000-000	■■■■■■■■■■GB/T 70.2■M5x12■4-6N.m■	Bolt■GB/T 70.2■M5x12		Pcs	1
16-10	40430-54000-018	■■■■■■■■	Rr. Fork (Brown/painting)		Pcs	1
40430-54000-002	■■■■■■■■	Rr. Fork ( black painting)		Pcs	1	
40430-54000-022	■■■■■■■■	Rr. Fork ( red painting)		Pcs	1	
16-11	12577-56000-000	R■■■■20x10xφ6.4	R-Type Wire Clamp 20x10xφ6.4		Pcs	1
16-12	10004-56000-000	■■■■■GB /T 6170-2000■M6	Nut■GB /T 6170-2000■M6		Pcs	2
16-13	10132-56000-000	■■■■■■■■■■GB/T 5783■M6x40	Bolt■GB/T 5783■M6x40		Pcs	2
16-14	10726-56000-000	■■■■A■■GB/T 97.1■φ6xφ16x1	Washer■GB/T 97.1■φ6xφ16x1		Pcs	2
10438-56000-000	■■■■■■■■■■GB/T 70.2■M6x10■8-10N.m■	Bolt ■GB/T 70.2■M6x10		Pcs	2	
16-15	43010-54000-000	■■■■	Chain Guide A		Pcs	1
16-16	32315-54000-000	■■■■■■■■	Rr. Wheel Fr. Fender		Pcs	1



FIGURE-17 Rr. Wheel Assy.



Item	Ref. No.	Description (CN)	Description (EN)	Torque	Unit	Qty
3.23		17-1	13191-56A00-000	φ20×203	Rr. Wheel Axle φ20×203	
7.10		17-2		31×28×14 4	Chain Tensioner 31×28×14	
43671-56000-002	31×28×14	Chain Tensioner (Black)31×28×14		Pcs	2	
17-3	43681-56000-000		Rr. Disc Brake Holder		Pcs	1
17-4	10634-56000-000	GB/T818 M6×12 10-11N.m	Bolt GB/T818 M6×12	10-11N.m	Pcs	6
17-5	35591-56A70-000	φ220mm×2.3	Rr. Brake Disc φ220mm×2.3		Pcs	1
17-6	13151-56000-000	φ22×29	Spacer φ22×29		Pcs	1
17-7	31313-5400Z-000	80/90-17	Rr. Wheel & Tire Assy.(E-Mark) 80/90-17		Set	1
17-8	31130-54000-000	1.6×J17	Rr. Rim Assy 1.6×J17		set	1
17-9	31135-5600Z-000		Rr. Wheel Hub Assy.		Set	1
17-10	31132-56000-000	φ20×37×7	Oil Seal φ20×37×7		Pcs	2
17-11	13221-56000-000	6202-2RS	Bearing 6202-2RS		Pcs	2
17-12	31135-54000-000	TL2500GY 3000	Rr. Wheel Hub		Pcs	1
17-13	31145-56000-000	φ20×82.5	Liner φ20×82.5		Pcs	1
17-14	31153-54000-000	J17×2.15/12G×2.6×185	Fr. Wheel Inner Spoke J17×2.15 12G×2.6×185		Set	18
J17×2.15/12G×2.6×185	Fr. Wheel Outer Spoke J17×2.15 12G×2.6×185			18		
12G×BC2.6	Nut 12G×BC2.6			36		
17-15	31156-54000-002	1.6*J17	Rr. Rim 1.6*J17		Pcs	1

Item	Ref. No.	Description (CN)	Description (EN)	Torque	Unit	Qty
17-16	31342-56000-000	■■■■■φ17■433x20x1	Fr. Rim Band φ433x20x1-17		Pcs	1
17-18	31334-54000-000	■■■■■2.50/2.75-17	Rr. Tire Inner Tube 2.75/3.00-17		Pcs	1
17-19	31313-54000-000	■■■■■/80/90-17	Rr. Tire 80/90-17		Pcs	1
17-20	31368-56000-002	■■■■■/420-48T(■■■■■	Sprocket 420-48T		Pcs	1
17-21	10373-56000-000	■■■■■■■■■■■	Bolt■GB/T 70.1■M8x18 threadlocker	28-32N.m	Pcs	5
17-22	13171-56000-000	■■■■■■■φ28x40.8	Spacer φ28x40.8		Pcs	1
17-23	10045-56000-000	■■■■■■■■■■■■■■■■■■■■■GB/T 6187.2■M12x1.25■50-60N.m■	Nut■GB/T 6187.2■M12x1.25	50-60N.m	Pcs	1

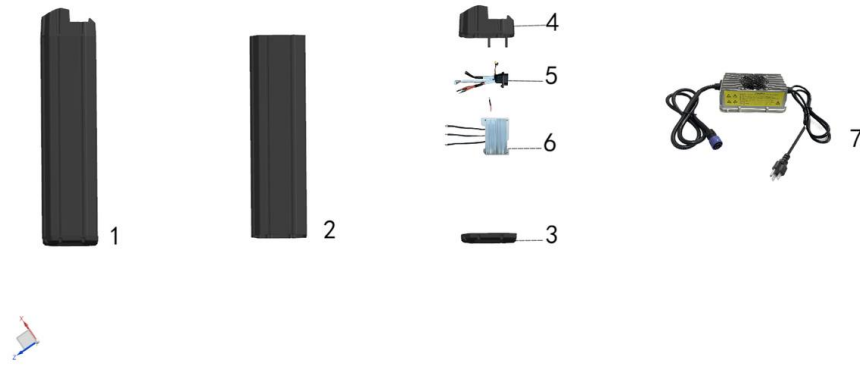


Item	Ref. No.	Description (CN)	Description (EN)	Torque	Unit	Qty
18-23	10442-56000-000	■■■■■■■■■■GB/T 70.2■M6x20■8-10N.m■	Bolt ■GB/T 70.2■M6x20	8-10N.m	Pcs	1





**FIGURE-21 ■ Lithium-ion Battery Pack ■**



Item	Ref. No.	Description (CN)	Description (EN)	Torque	Unit	Qty
21-1	23000-54000-000	■■■■■60V/40AH)	Lithium-ion Battery Pack (60V/40AH)		Set	1
23000-54001-000	■■■■■60V/25AH)	Lithium-ion Battery Pack(60V/25AH)		Set	1	
21-2	23002-54000-000	DM447■■■■	DM447 Battery Pack Aluminum Tube		Pcs	1
21-3	23003-54001-000	DM447■■■	DM447 Battery Pack Bottom Seal Assy.		Pcs	1
21-4	23001-54000-000	DM447■■■■■	DM447 Upper Cover		Pcs	1
21-5	23007-54000-000	DM447 ■■■■	DM447 1608Discharge Socket		Pcs	1
21-6	23004-54000-000	DM447 1608BMS■60V/40AH)	DM447 1608 BMS(60V/40AH)		Pcs	1
23004-54001-000	DM447 1605BMS■60V/25AH)	DM447 1605 BMS■60V/25AH)		Pcs	1	

FIGURE-22 ■ Battery Charger ■



Item	Ref. No.	Description (CN)	Description (EN)	Torque	Unit	Qty
22-1	50040-56A05-000	■■■■60V12A■DMST067■■■■	60V12A■DMST067■EU		Pcs	1
22-2	50040-56006-000	■■■■60V12A■DMST067■■■■	60V12A■DMST067■CHN		Pcs	1
50040-56014-000	■■■■60V12A■DMST067■■■■	60V12A■DMST067■AUS		Pcs	1	
22-3	50040-56007-000	■■■■60V12A■DMST067■■■■	60V12A■DMST067■UK		Pcs	1
22-4	50040-56008-000	■■■■60V12A■DMST067■■■■	60V12A■DMST067■Chile		Pcs	1
22-5	50040-56009-000	■■■■60V12A■DMST067■■■■	60V12A■DMST067■USA		Pcs	1
22-6	50040-56010-000	■■■■60V12A■DMST067■■■■	60V12A■DMST067■South Africa		Pcs	1
22-7	50040-56011-000	■■■■60V12A■DMST067■■■■	60V12A■DMST067■Israel		Pcs	1
22-8	50040-56012-000	■■■■60V12A■DMST067■■■■	60V12A■DMST067■Brazil		Pcs	1
22-9	50041-56000-000	■■■■■	Charger Plug		Pcs	1



FIGURE-24 ■ Decal Kit ■



Item	Ref. No.	Description (CN)	Description (EN)	Torque	Unit	Qty
24-1	34011-54002-019	■■■■■■■■■	Decal Kit ■ Grey/blue		Set	1
24-2	34011-54002-020	■■■■■■■■■	Decal Kit ■ Grey		Set	1
24-3	34011-54002-021	■■■■■■■■■	Decal Kit ■ Grey/green		Set	1
24-4	34011-54002-022	■■■■■■■■■	Decal Kit ■ Grey/red		Set	1

FIGURE-25 ■ Tool Kit ■



Item	Ref. No.	Description (CN)	Description (EN)	Torque	Unit	Qty
25-1	52051-54000-000	■■■■■	Tool Kit		Set	1